



Bauen im öffentlichen Raum

STANDARDISIERTE ELEMENTE IM ÖFFENTLICHEN RAUM

Normenkatalog

Oktober 2021



Kunstmuseum

Kunstmuseum

1 Bus Bahnhof
2 Bus Bahnhof / Mühlebachstr.
15 Schifflände

1 2 15

CIVITAS BAZILENSIS
CIVITAS BAZILENSIS

TITELBILD
Karl Barth-Platz

BILD MONOCHROM
St. Alban-Graben (Tramstation Kunstmuseum)

Einleitung	2
Zuständigkeiten	3
100 Ausstattungselemente	
101 Sitzbank mit Lehne	5
102 Sitzbank ohne Lehne	7
103 Sitzauflage	9
104 Historische Baslerbank einfach	11
105 Historische Baslerbank doppelt	13
106 Rundbank mRL	15
107 Rundbank oRL (Ø2500)	17
108 Rundbank oRL (Ø4000)	20
109 Sitzelement Begegnungszone	23
110 Pflanztrog Begegnungszone	25
111 Torelement Begegnungszone	26
112 Abfallkübel 35 lt	27
113 Abfallkübel 110 lt	29
114 Abfallkübel 600 + 1000 lt unterirdisch	31
115 Wertstoffsammelstelle oberirdisch	34
116 Wertstoffsammelstelle unterirdisch	36
117 Pressmulde	38
118 WC-Anlage freistehend	40
119 WC-Anlage freistehend mit Pissoir	42
120 Wartehallen BVB mono und duplex	44
121 Trinkbrunnen Standard	47
122 Basiliskenbrunnen	48
123 Fallschutzbügel	50
124 Fahrradparker Kappa	52
125 Fahrradparker easy	55
200 Schutzelemente	
201 Geländer Innenstadt	59
202 Geländer Rhein	61
203 Schutzgeländer	63
204 Spritzschutzgeländer	65
205 Stahlpoller	67
206 Edelstahlpoller	68
207 Steinpoller	69
300 Informationselemente	
301 Kleinplakatsäule	71
302 Plakatträger Rundsäulen	73
303 Plakatträger Soleil F4	75
304 Plakatträger Soleil F200 L	77
305 Zeitungsboxen Ständer	79

Städtebau und Architektur stellt für die Planung sowie für die Projektierung von standardisierten Elementen im öffentlichen Raum des Kantons Basel-Stadt, einen Normenkatalog zur Verfügung.

Gegenstand

Der Katalog umfasst die wichtigsten standardisierten Elemente im öffentlichen Raum.

Zweck

Der Katalog dokumentiert und standardisiert die Elemente und liefert konkrete Hinweise sowie Anleitungen für den praktischen Einsatz. Er enthält keine bautechnischen Normdetails.

Anwendungsbereich

Der Katalog gilt für alle Planungs- und Bauprojekte im öffentlichen Raum des Kantons Basel-Stadt.

Umgang mit dem vorliegenden Dokument

Bei Anpassungen, Ergänzungen etc. ist Städtebau & Architektur zuständig.

Gültig ist die aktuelle Version auf dem Internet.

Verbindlichkeit

Beim vorliegenden Katalog handelt es sich um ein durch Städtebau & Architektur des Kantons Basel-Stadt erarbeitetes, fachverbandunabhängiges, öffentlich zugängliches Dokument, welches sich an Normen anderer Ämter und Fachverbände anlehnt oder darauf aufbaut.

Der Katalog hat keinen Anspruch auf Vollständigkeit.

Der Katalog stellt eine bindende, interne Richtlinie des Bau- und Verkehrsdepartements dar.

Weiterführende Informationen

Bau- und Verkehrsdepartement: www.bvd.bs.ch

Stadtgärtnerei Basel: www.stadtgaertnerei.bs.ch

Strassenbau-Normen: www.strassen.bs.ch

Für Fragen und Auskünfte
sind unterschiedliche Stellen
im Kanton zuständig.

Ihr allgemeiner Ansprechpartner
Städtebau & Architektur
Stadtraum
Dufourstrasse 40/50, 4001 Basel
Telefon +41 (0)61 267 92 25
planungsamt@bs.ch
www.staedtebau-architektur.bs.ch

Offerten/Preisanfragen
Tiefbauamt
Dufourstrasse 40, 4001 Basel
Telefon +41 (0)61 267 44 88
tiefbauamt@bs.ch
www.tiefbauamt.bs.ch

Stadtgärtnerei
Dufourstrasse 40/50, 4001 Basel
Telefon +41 (0)61 267 67 36
stadtgaertnerei@bs.ch
www.stadtgaertnerei.bs.ch

IWB (Industrielle Werke Basel)
Margarethenstrasse 40, 4002 Basel
Tel. +41 (0)61 275 51 11
info@iwb.ch
www.iwb.ch

BVB Infrastruktur
Barfüsserplatz 24, 4052 Basel
kundenzentrum@bvb.ch
www.bvb.ch



101 Sitzbank mit Lehne

Offerten/Anfragen

Tiefbauamt

Dufourstrasse 40, 4001 Basel

Telefon +41 (0)61 267 44 88

tiefbauamt@bs.ch

www.tiefbauamt.bs.ch

Bezeichnung

**Standardbank miramondo «la strada» Basel
mit Rückenlehne**

Einsatzbereich

ganzer öffentlicher Raum

Material

Stahl, Douglasie

Oberfläche

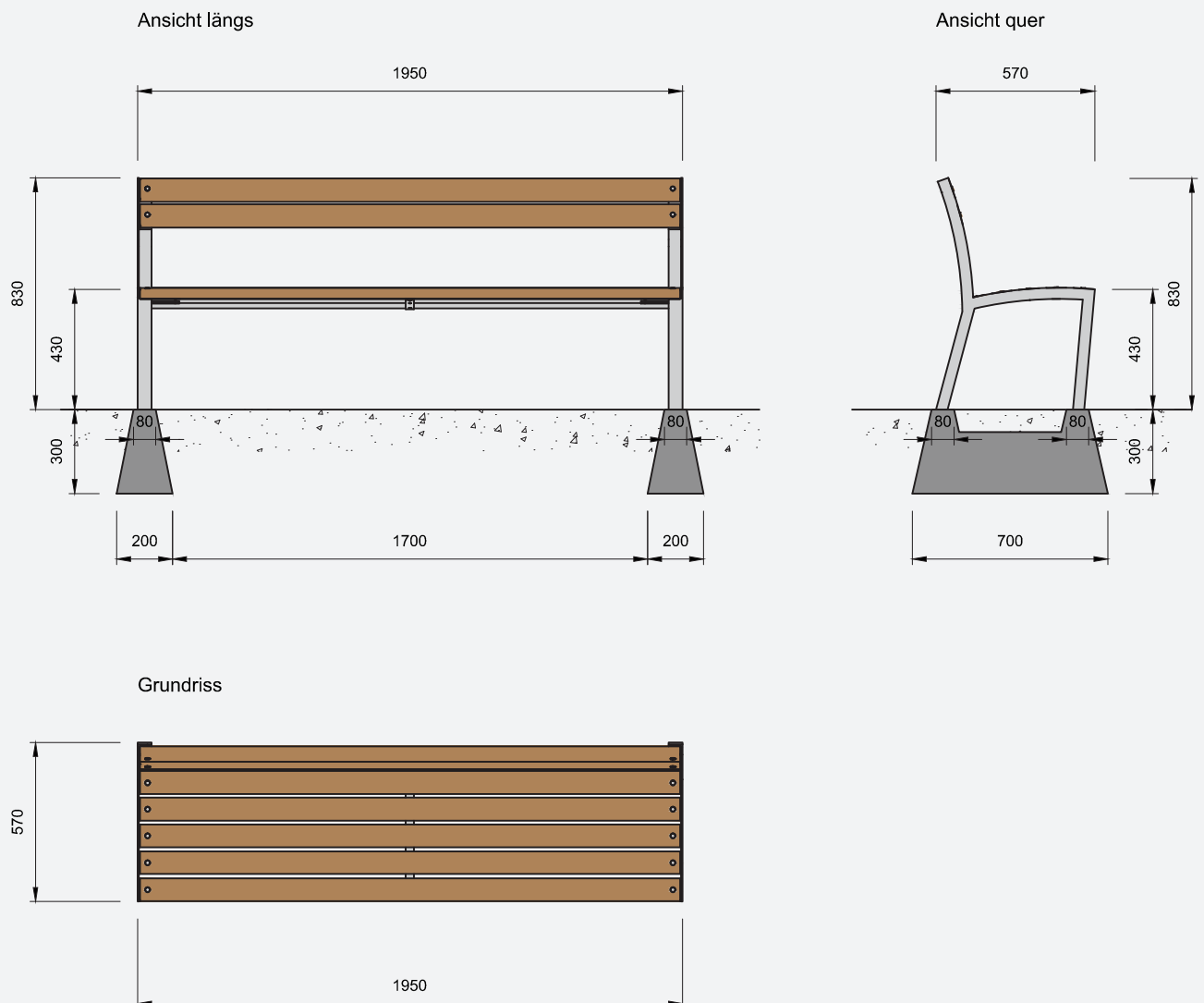
Stahl schwarz Teflon, Holz lasiert Eiche hell

Beispiel Elementstandort

Wettsteinplatz



Mst. 1:25



102 Sitzbank ohne Lehne

Offerten/Anfragen
Tiefbauamt
Dufourstrasse 40, 4001 Basel
Telefon +41 (0)61 267 44 88
tiefbauamt@bs.ch
www.tiefbauamt.bs.ch

Bezeichnung
Standardbank miramondo «la strada» Basel
ohne Rückenlehne

Einsatzbereich
ganzer öffentlicher Raum

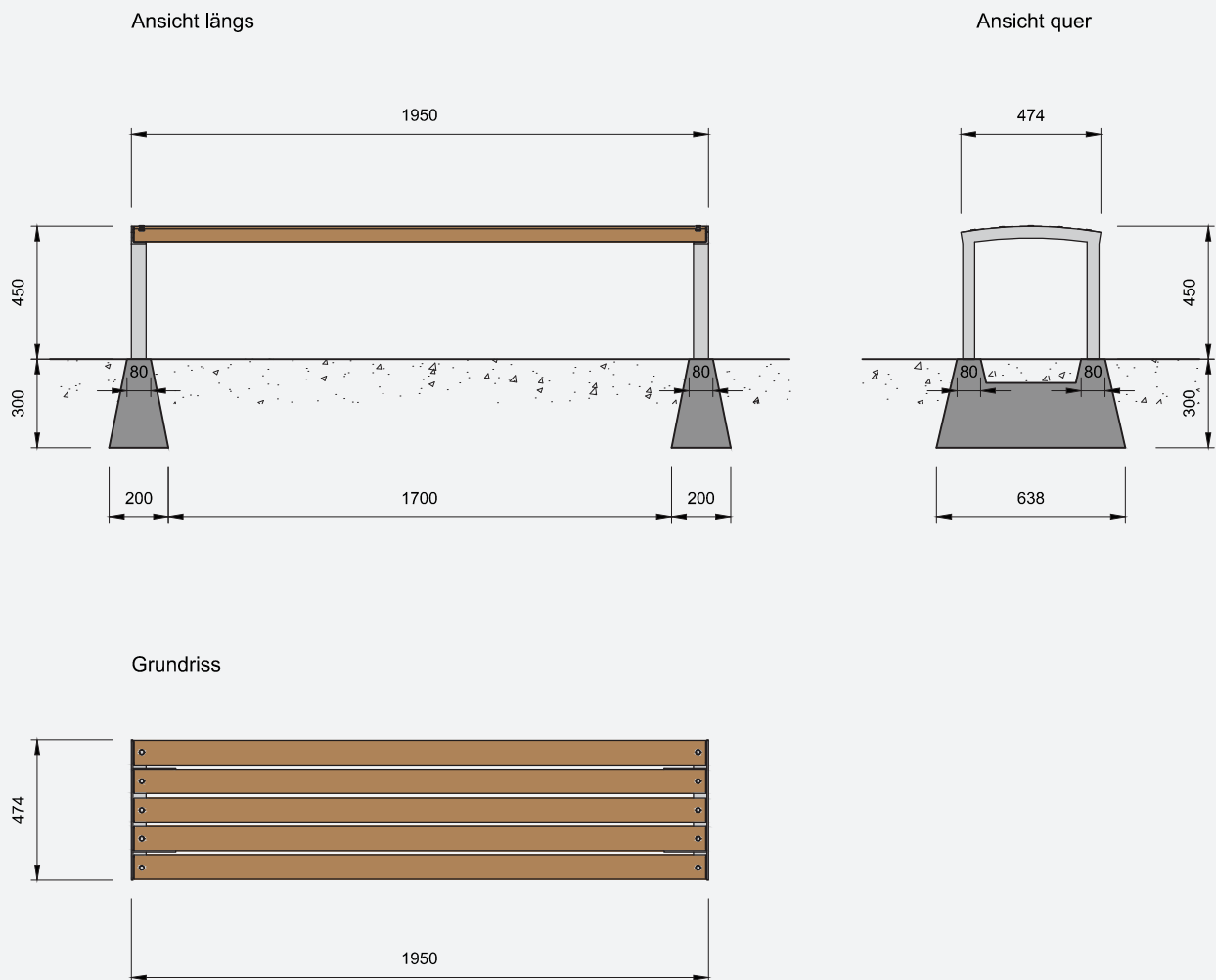
Material
Stahl, Douglasie

Oberfläche
Stahl schwarz Teflon, Holz lasiert Eiche hell

Beispiel Elementstandort
Theater-Passage (Barfüsserplatz im Hintergrund)



Mst. 1:25



Offerten/Anfragen
Tiefbauamt
Dufourstrasse 40, 4001 Basel
Telefon +41 (0)61 267 44 88
tiefbauamt@bs.ch
www.tiefbauamt.bs.ch

Bezeichnung
miramondo «il posto»
Sitzfläche

Einsatzbereich
ganzer öffentlicher Raum

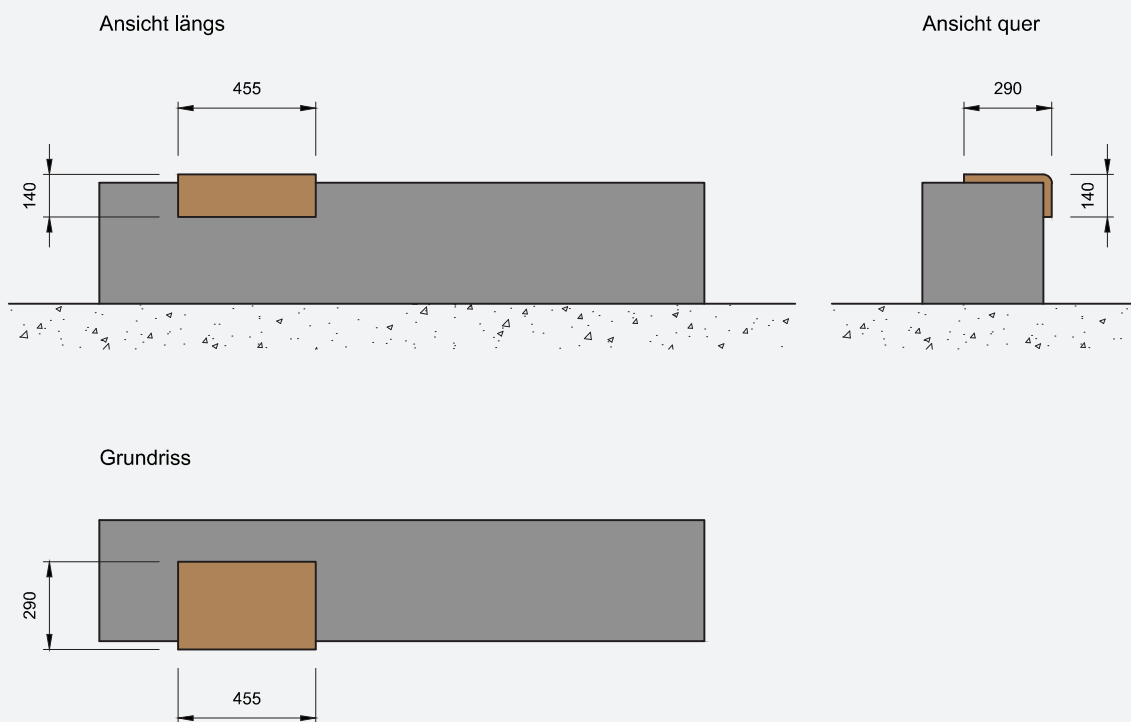
Material
Stahl, Hochdrucklaminat

Oberfläche
Hochdrucklaminat pulverbeschichtet fumo oder natura

Beispiel Elementstandort
Ecke Hegenheimerstrasse/Colmarerstrasse



Mst. 1:25



104 Historische Baslerbank einfach

Offerten/Anfragen
Tiefbauamt
Dufourstrasse 40, 4001 Basel
Telefon +41 (0)61 267 44 88
tiefbauamt@bs.ch
www.tiefbauamt.bs.ch

Bezeichnung
Historische Baslerbank einfach

Einsatzbereich
ganzer öffentlicher Raum

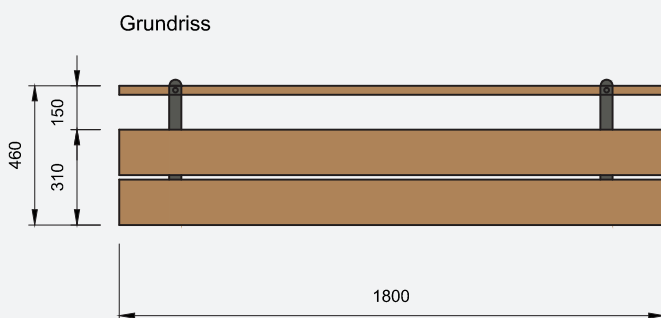
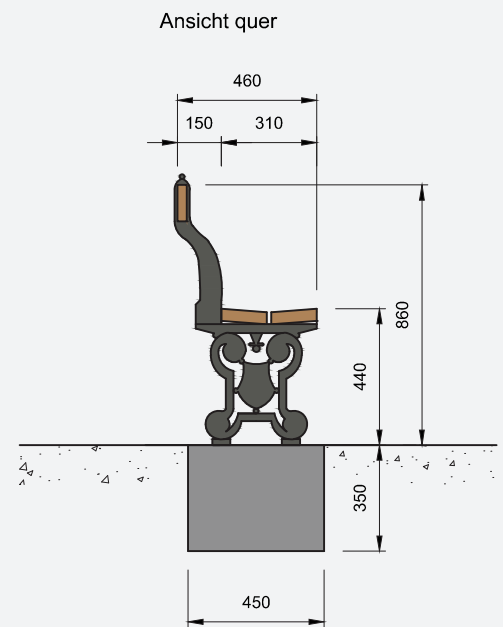
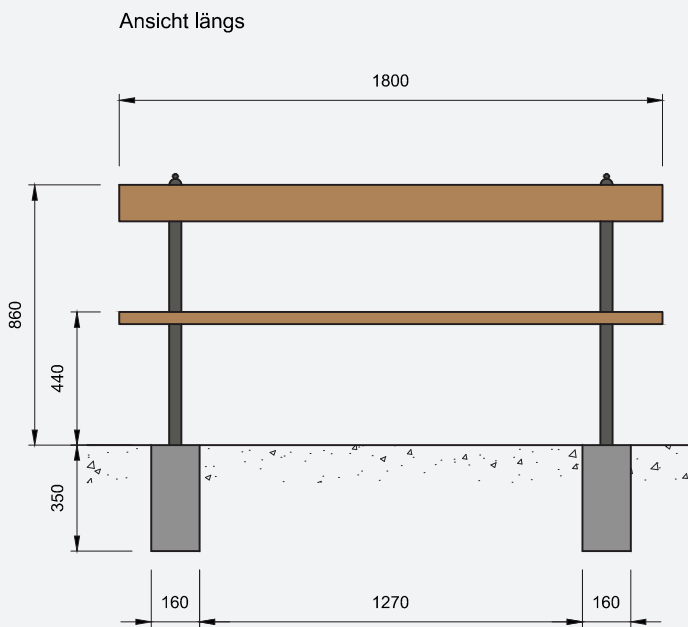
Material
Aluguss, Douglasie

Oberfläche
Holz lasiert Eiche hell

Beispiel Elementstandort
Schaffhauserrheinweg (Höhe Römergasse)



Mst. 1:25



105 Historische Baslerbank doppelt

Offerten/Anfragen
Tiefbauamt
Dufourstrasse 40, 4001 Basel
Telefon +41 (0)61 267 44 88
tiefbauamt@bs.ch
www.tiefbauamt.bs.ch

Bezeichnung
Historische Baslerbank doppelt

Einsatzbereich
ganzer öffentlicher Raum

Material
Aluguss, Douglasie

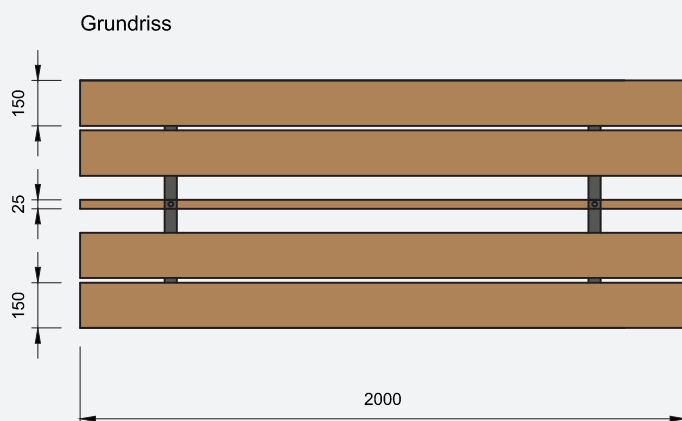
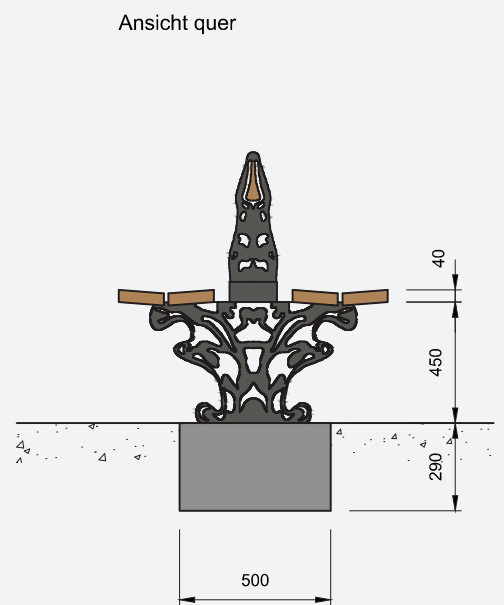
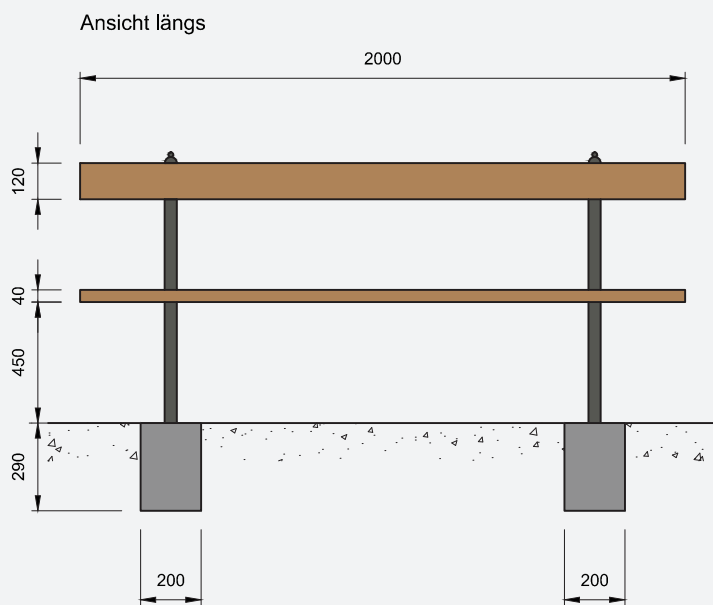
Oberfläche
Holz lasiert Eiche hell

Beispiel Elementstandort
Münsterplatz



105 Historische Baslerbank doppelt

Mst. 1:25



Offerten/Anfragen

Tiefbauamt

Dufourstrasse 40, 4001 Basel

Telefon +41 (0)61 267 44 88

tiefbauamt@bs.ch

www.tiefbauamt.bs.ch

Bezeichnung

Landi Rundbank

Einsatzbereich

ganzer öffentlicher Raum

Material

Stahl, Lärche (natur)

Oberfläche

verzinkt, Holz lackiert

Info

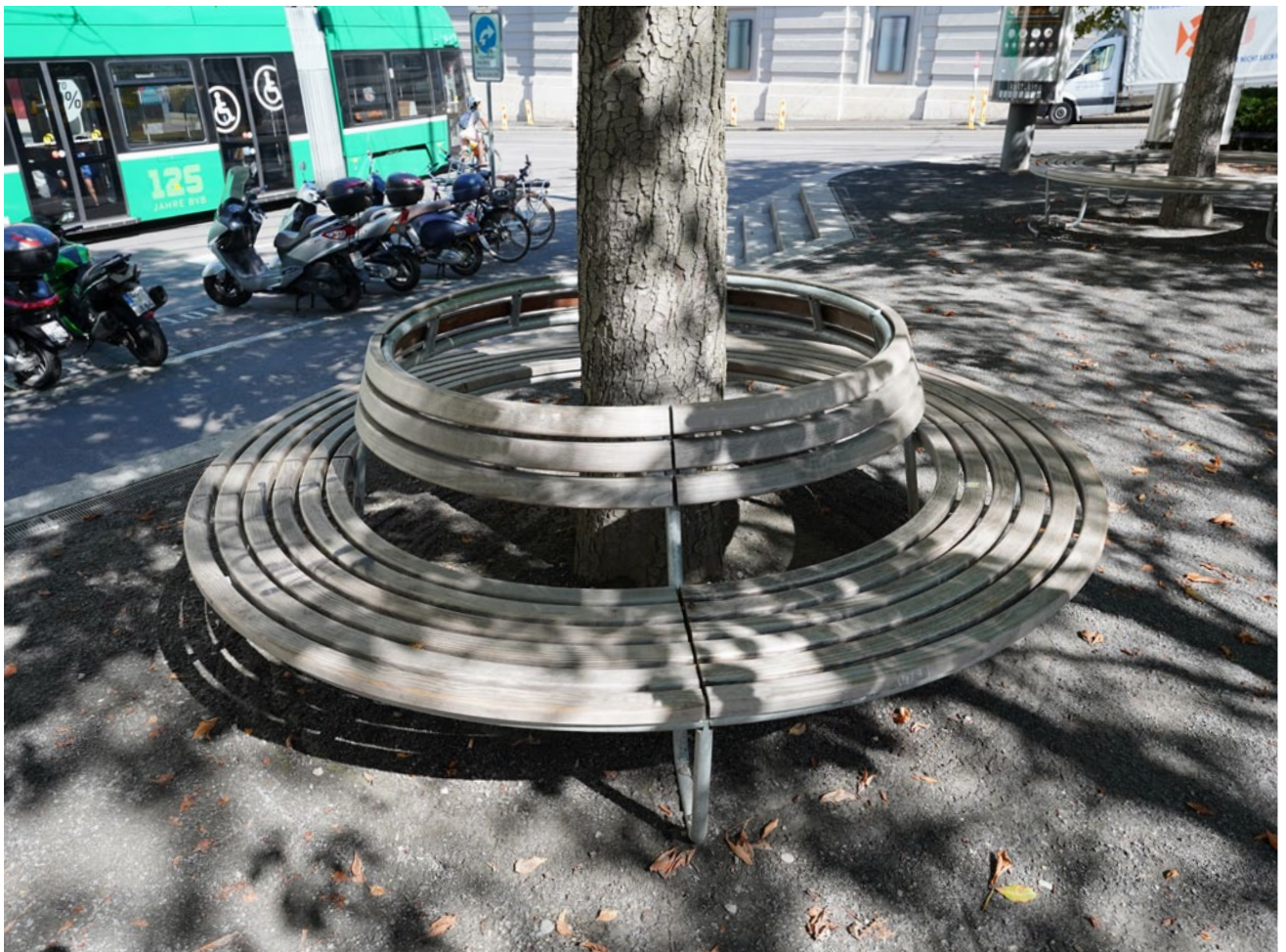
Bei Anwendung auf Pflasterung

Adapter notwendig

(versetzt 150mm unter Fertigboden)

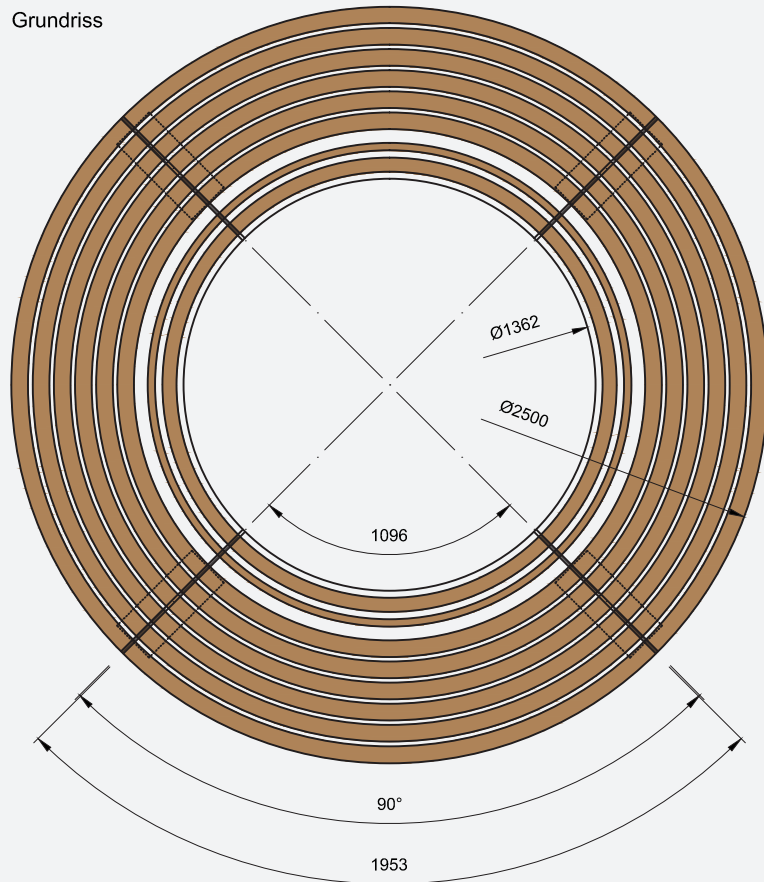
Beispiel Elementstandort

Theaterplatz

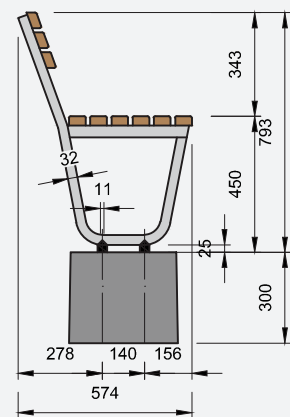


Mst. 1:25

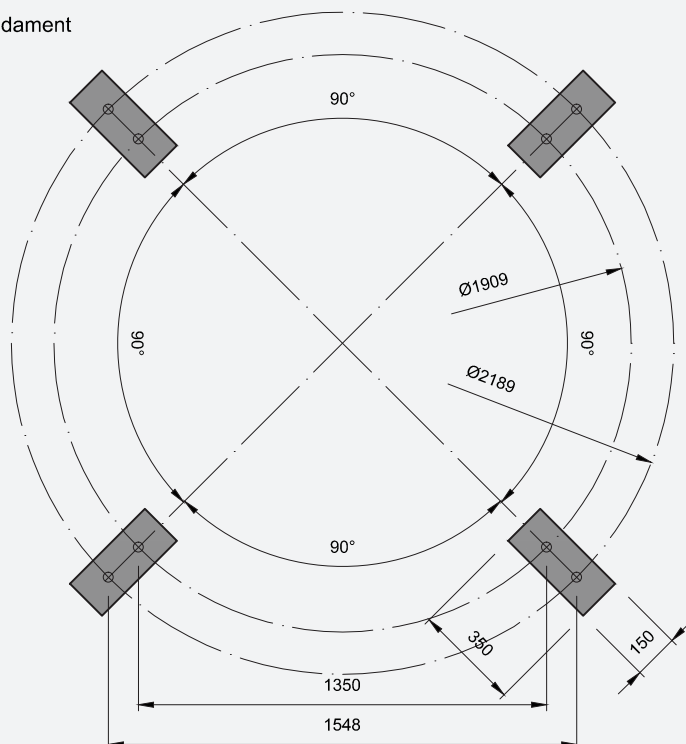
Grundriss



Schnitt



Fundament



107 Rundbank oRL (Ø2500)

Offerten/Anfragen
Tiefbauamt
Dufourstrasse 40, 4001 Basel
Telefon +41 (0)61 267 44 88
tiefbauamt@bs.ch
www.tiefbauamt.bs.ch

Bezeichnung
Landi Rundbank

Einsatzbereich
ganzer öffentlicher Raum

Material
Stahl, Lärche (natur)

Oberfläche
verzinkt, Holz lackiert

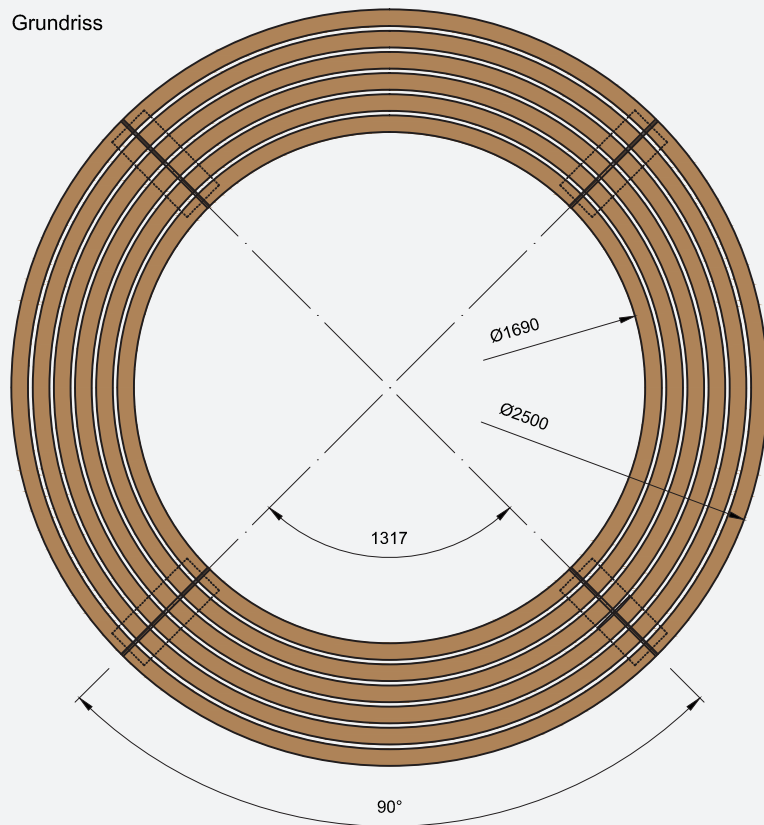
Info
Bei Anwendung auf Pflasterung
Adapter notwendig
(versetzt 150mm unter Fertigboden)

Beispiel Elementstandort
Theaterplatz

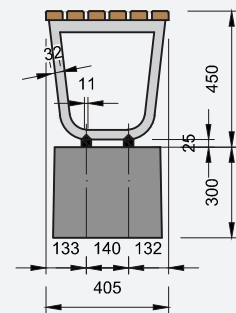


Mst. 1:25

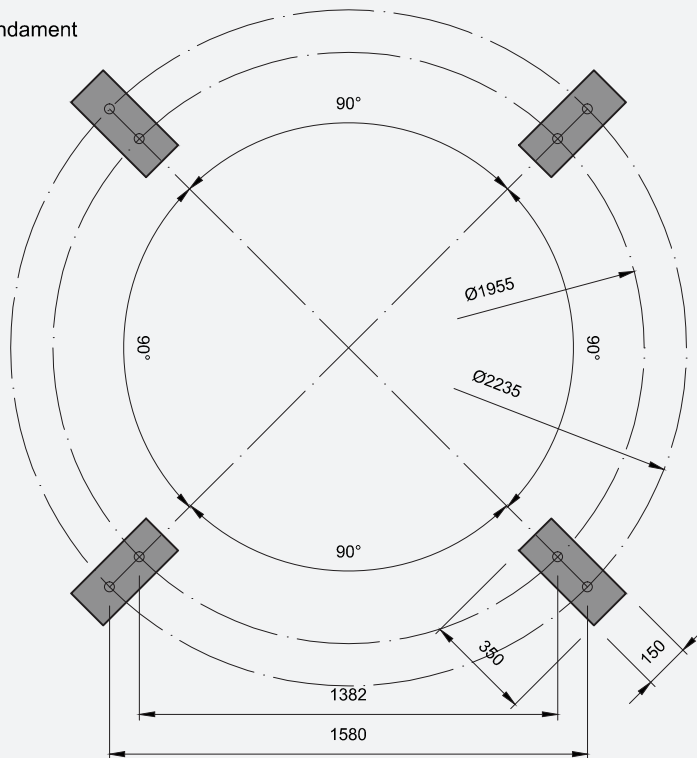
Grundriss



Schnitt



Fundament



108 Rundbank oRL (Ø4000)

Offerten/Anfragen

Tiefbauamt

Dufourstrasse 40, 4001 Basel

Telefon +41 (0)61 267 44 88

tiefbauamt@bs.ch

www.tiefbauamt.bs.ch

Bezeichnung

Landi Rundbank

Einsatzbereich

ganzer öffentlicher Raum

Material

Stahl, Lärche (natur)

Oberfläche

verzinkt, Holz lackiert

Info

Bei Anwendung auf Pflasterung

Adapter notwendig

(versetzt 150mm unter Fertigboden)

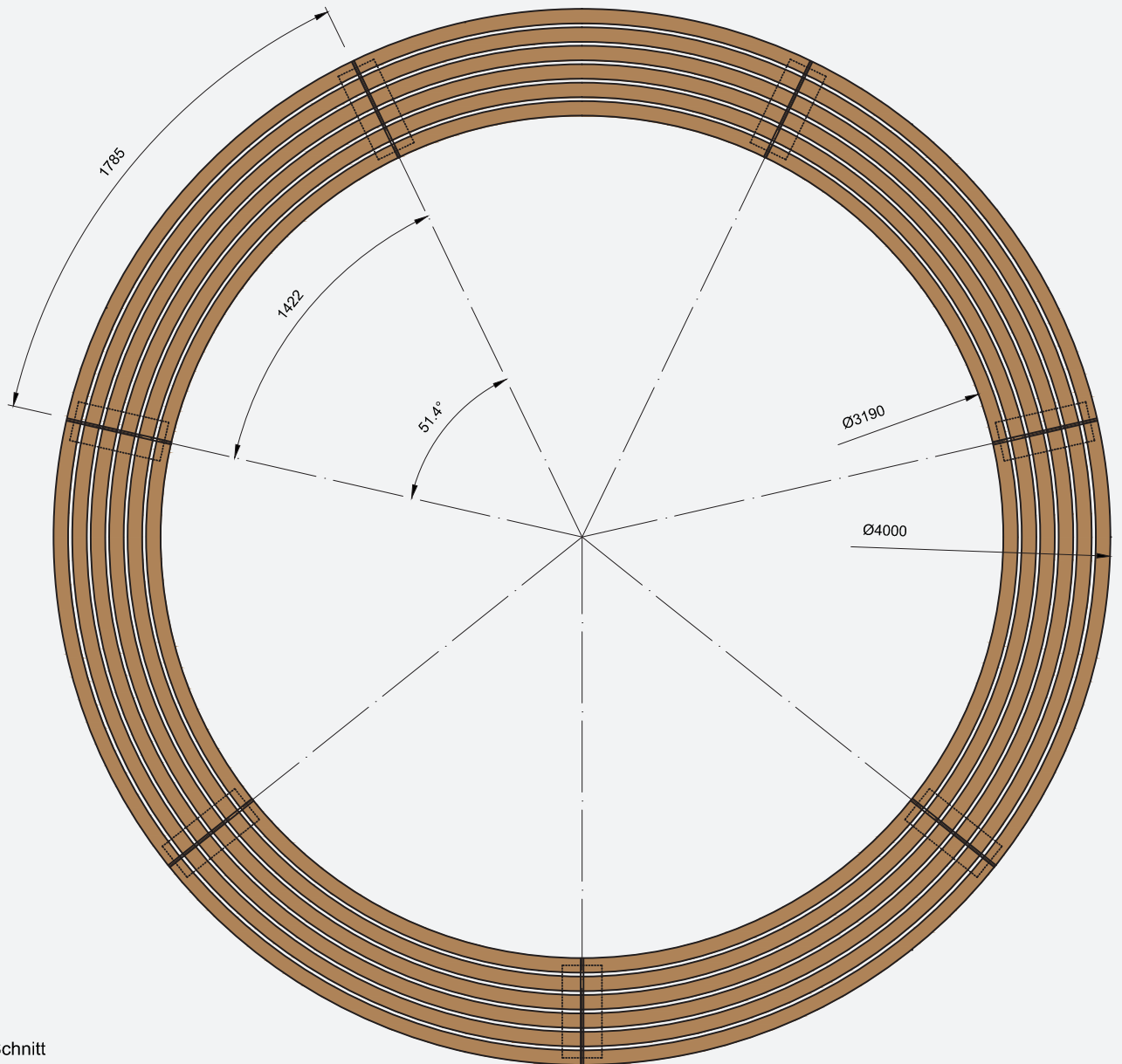
Beispiel Elementstandort

Aeschengraben

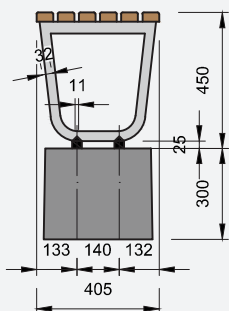


Mst. 1:25

Grundriss



Schnitt



Offerten/Anfragen
Tiefbauamt
Dufourstrasse 40, 4001 Basel
Telefon +41 (0)61 267 44 88
tiefbauamt@bs.ch
www.tiefbauamt.bs.ch

Bezeichnung
Sitzelement Begegnungszone

Einsatzbereich
Begegnungszonen

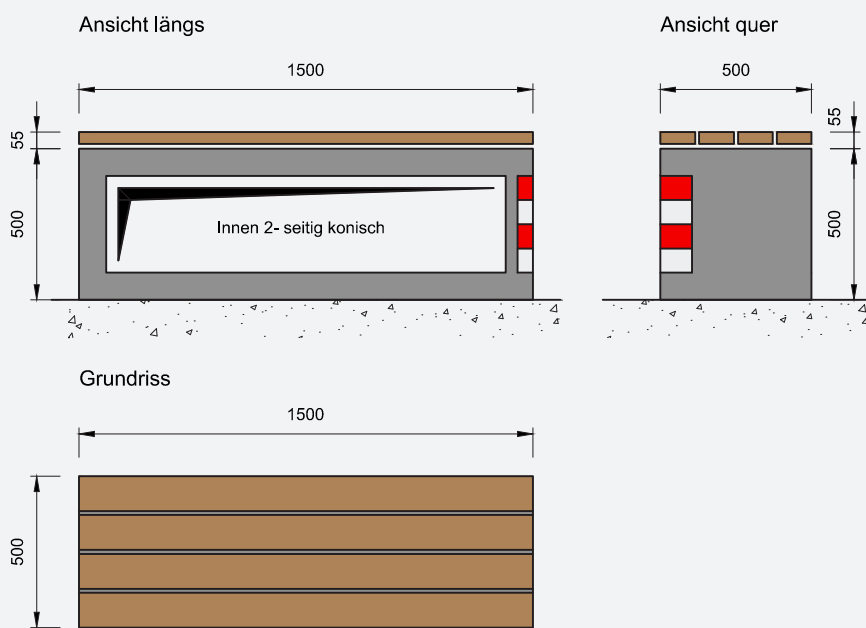
Material
Beton, Douglasie

Oberfläche
Beton grau gefärbt, Holz lasiert Eiche hell

Beispiel Elementstandort
Luftmattstrasse



Mst. 1:25



Offerten/Anfragen
Tiefbauamt
Dufourstrasse 40, 4001 Basel
Telefon +41 (0)61 267 44 88
tiefbauamt@bs.ch
www.tiefbauamt.bs.ch

Bezeichnung
Pflanzentrog Begegnungszone

Einsatzbereich
Begegnungszonen

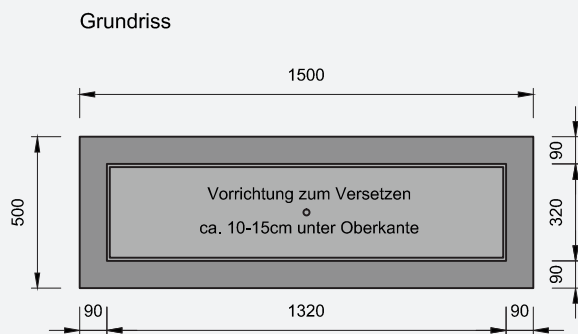
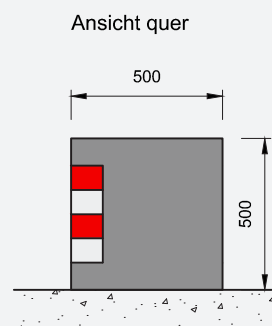
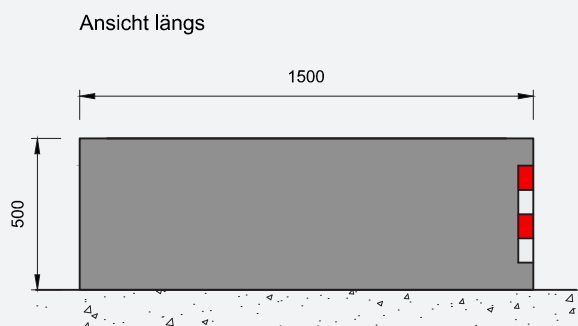
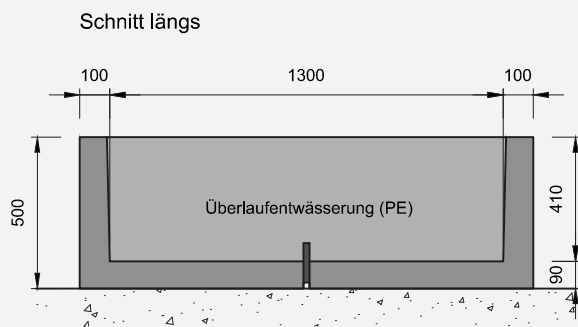
Material
Beton

Oberfläche
grau gefärbt

Beispiel Elementstandort
Falkensteinerstrasse



Mst. 1:25



111 Torelement Begegnungszone

Offerten/Anfragen
Tiefbauamt
Dufourstrasse 40, 4001 Basel
Telefon +41 (0)61 267 44 88
tiefbauamt@bs.ch
www.tiefbauamt.bs.ch

Bezeichnung
Torelement Begegnungszone

Einsatzbereich
Begegnungszonen

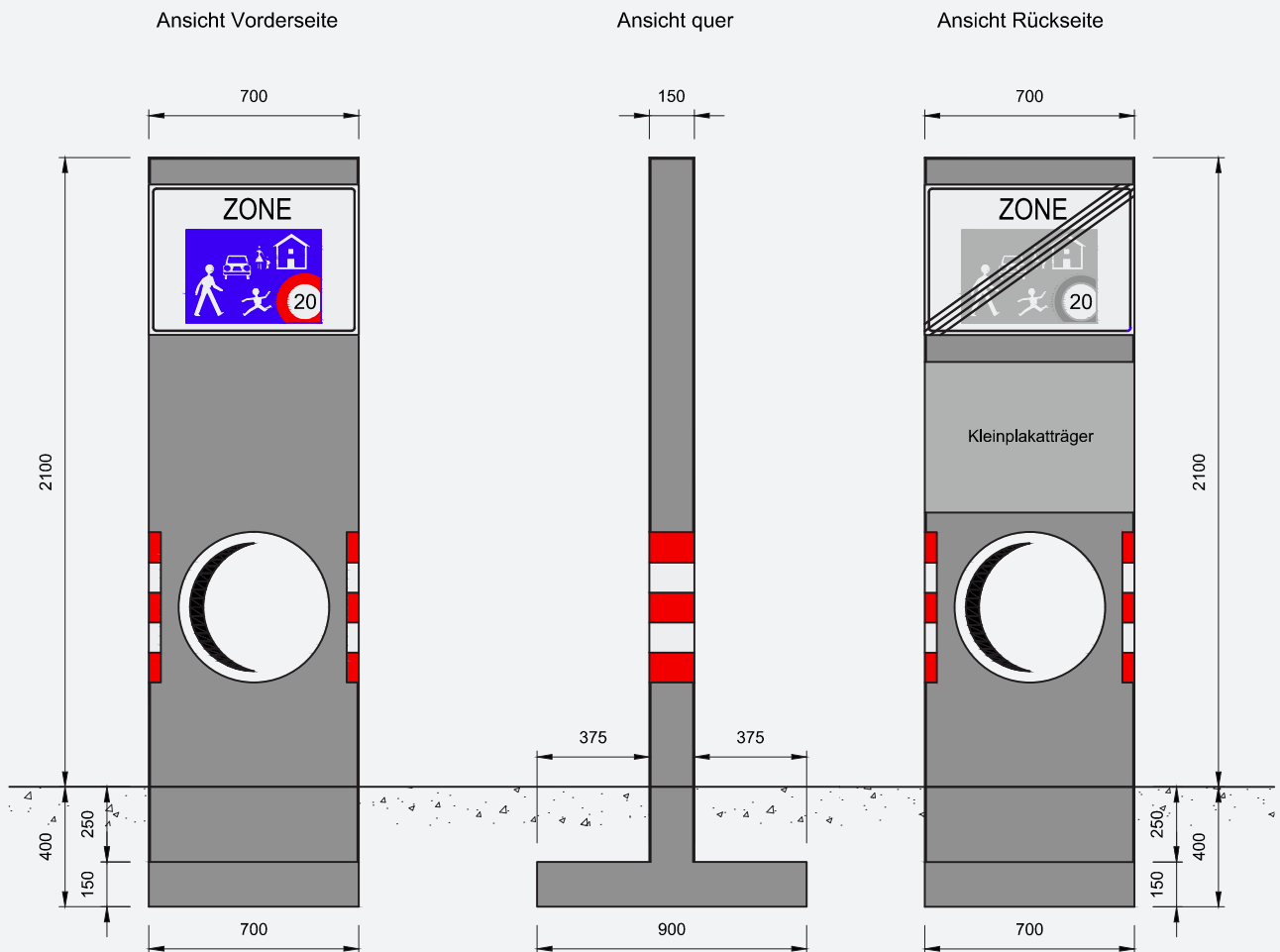
Material
Beton

Oberfläche
grau gefärbt

Beispiel Elementstandort
St. Johans-Rheinweg (Höhe St. Johans-Ring)



Mst. 1:25



112 Abfallkübel 35 lt

Offerten/Anfragen
Tiefbauamt
Dufourstrasse 40, 4001 Basel
Telefon +41 (0)61 267 44 88
tiefbauamt@bs.ch
www.tiefbauamt.bs.ch

Bezeichnung
Abfallkübel 35 lt, Typ Basel

Einsatzbereich
ganzer öffentlicher Raum

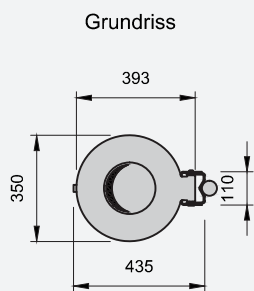
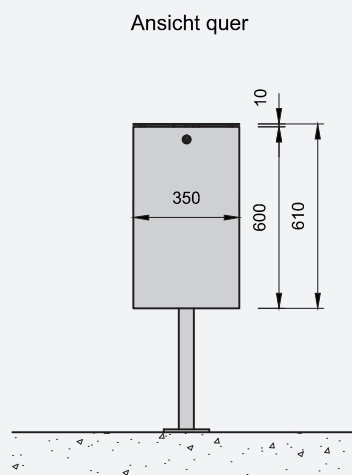
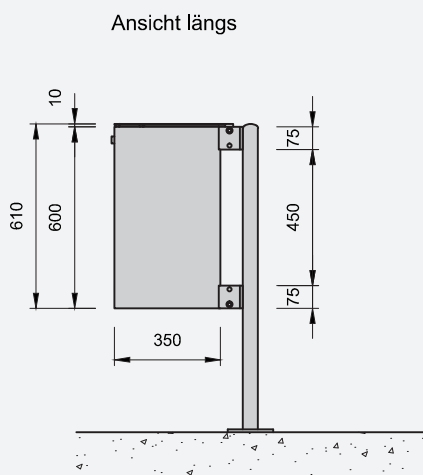
Material
Edelstahl rostfrei

Oberfläche
geschliffen

Beispiel Elementstandort
Kaserne



Mst. 1:25



113 Abfallkübel 110 lt

Offerten/Anfragen
Tiefbauamt
Dufourstrasse 40, 4001 Basel
Telefon +41 (0)61 267 44 88
tiefbauamt@bs.ch
www.tiefbauamt.bs.ch

Bezeichnung
Abfallkübel 110 lt

Einsatzbereich
ganzer öffentlicher Raum

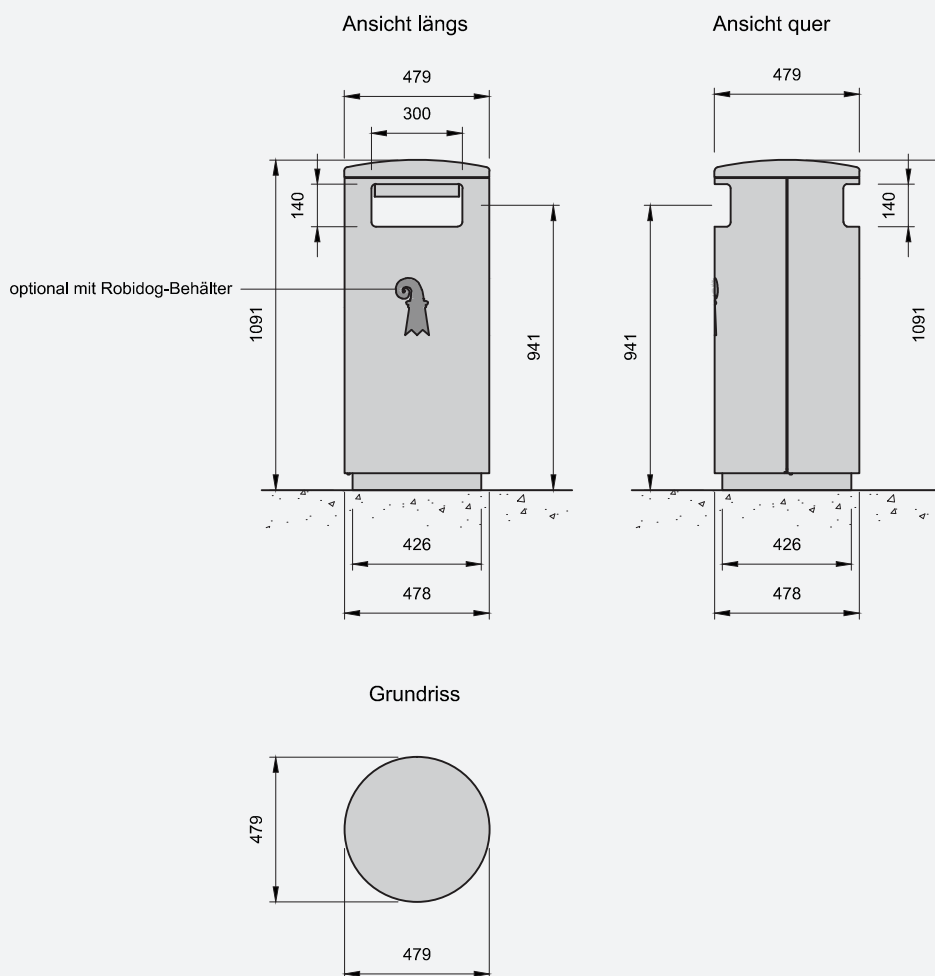
Material
Edelstahl rostfrei

Oberfläche
geschliffen

Beispiel Elementstandort
Centralbahnplatz (Seite Elisabethen-Passage)



Mst. 1:25



114 Abfallkübel 600lt und 1000lt unterirdisch

Offerten/Anfragen

Tiefbauamt

Dufourstrasse 40, 4001 Basel

Telefon +41 (0)61 267 44 88

tiefbauamt@bs.ch

www.tiefbauamt.bs.ch

Bezeichnung

**Abfallkübel 600lt und 1000lt
unterirdisch**

Einsatzbereich

ganzer öffentlicher Raum

Material

Edelstahl rostfrei

Oberfläche

geschliffen

Beispiel Elementstandort

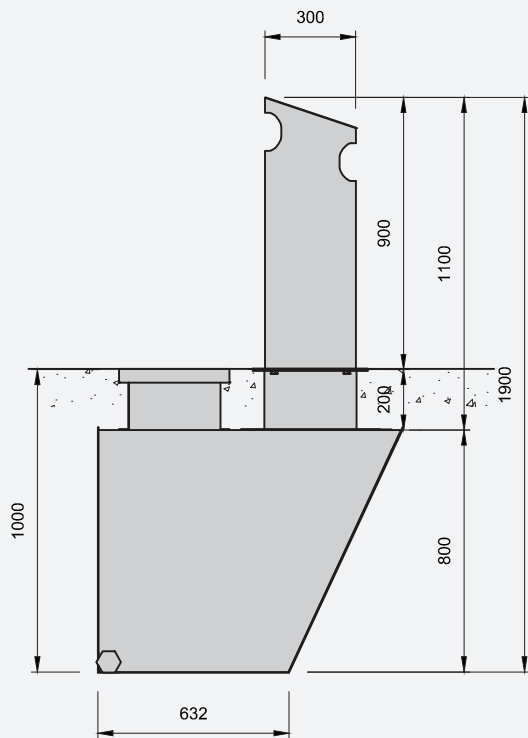
De Wette Park



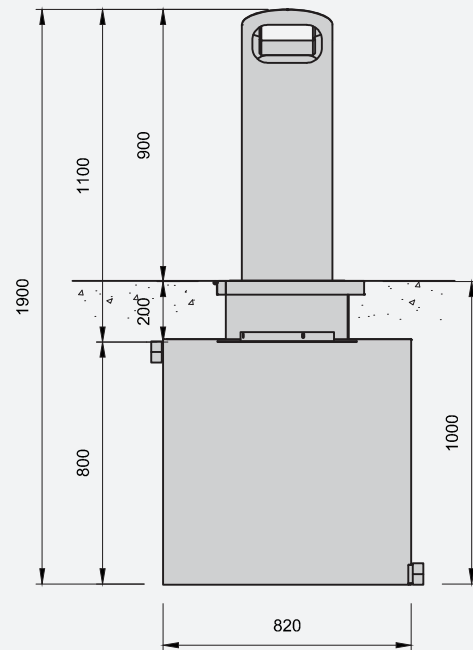
114 Abfallkübel 600lt unterirdisch

Mst. 1:25

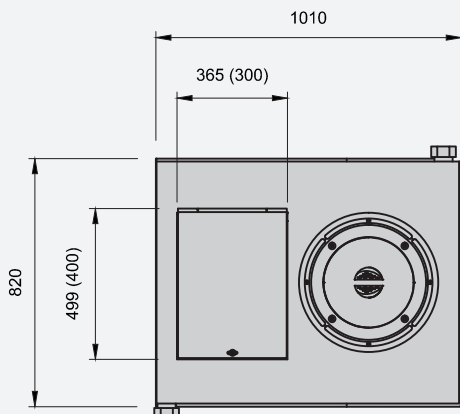
Ansicht längs



Ansicht quer



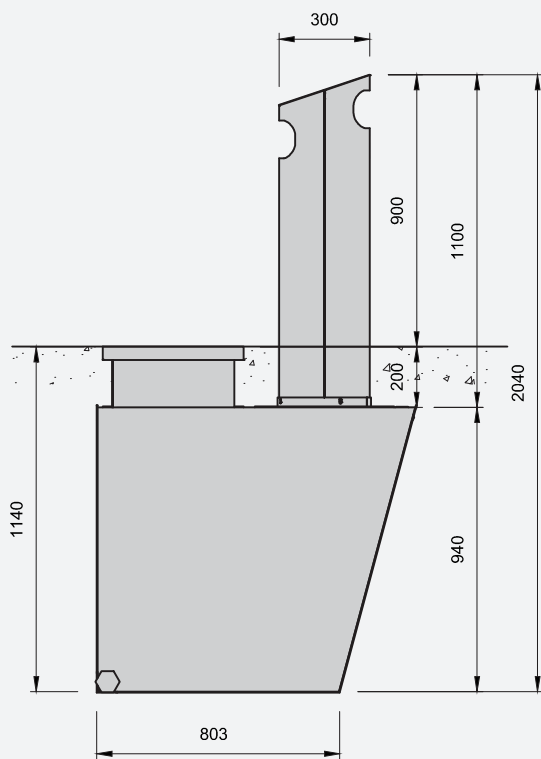
Grundriss



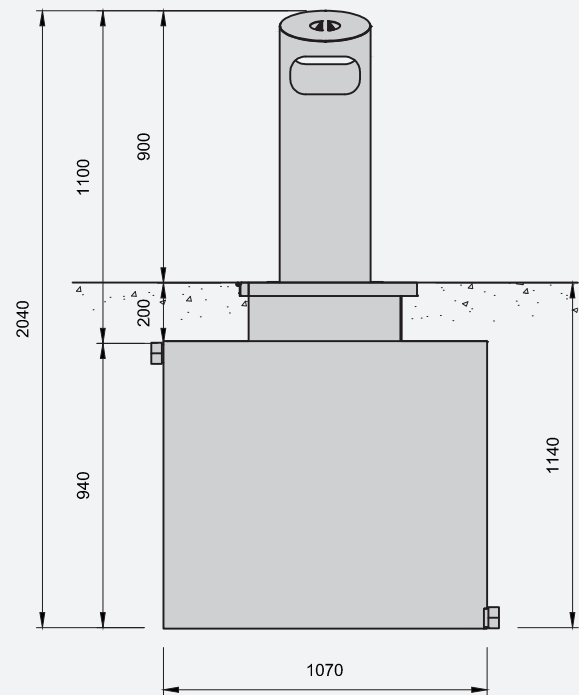
114 Abfallkübel 1000lt unterirdisch

Mst. 1:25

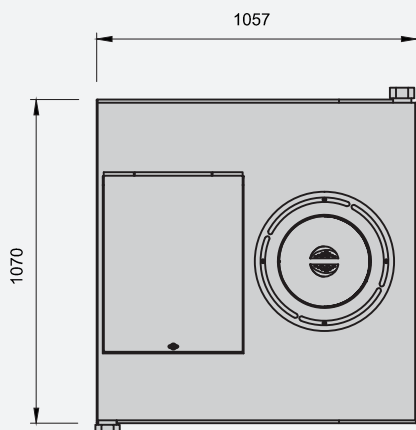
Ansicht längs



Ansicht quer



Grundriss



115 Wertstoffsammelstelle oberirdisch

Offerten/Anfragen
Tiefbauamt
Dufourstrasse 40, 4001 Basel
Telefon +41 (0)61 267 44 88
tiefbauamt@bs.ch
www.tiefbauamt.bs.ch

Bezeichnung
Wertstoffsammelstelle oberirdisch

Einsatzbereich
Strassen und Plätze

Material
Stahl

Oberfläche
pulverbeschichtet

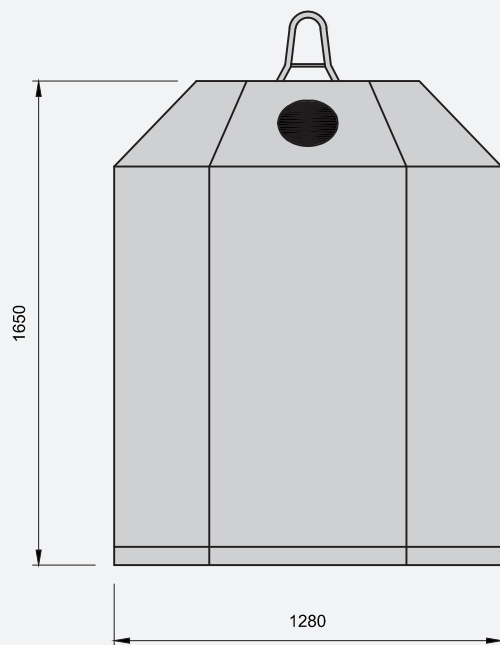
Beispiel Elementstandort
Hochbergerstrasse



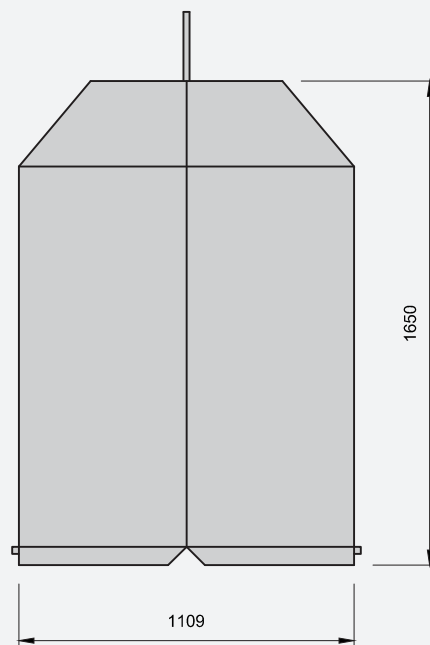
115 Wertstoffsammelstelle oberirdisch

Mst. 1:25

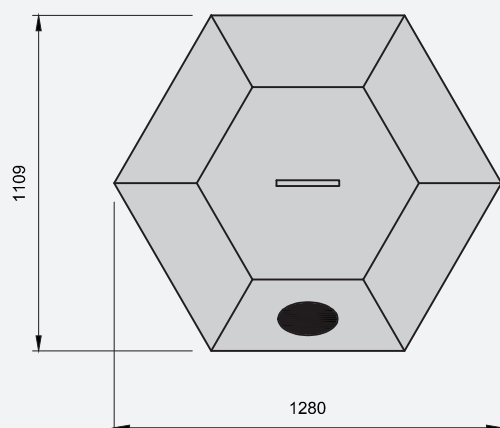
Ansicht längs



Ansicht quer



Grundriss



116 Wertstoffsammelstelle unterirdisch

Offerten/Anfragen
Tiefbauamt
Dufourstrasse 40, 4001 Basel
Telefon +41 (0)61 267 44 88
tiefbauamt@bs.ch
www.tiefbauamt.bs.ch

Bezeichnung
H&G Unterflursystem Europa

Einsatzbereich
Strassen und Plätze

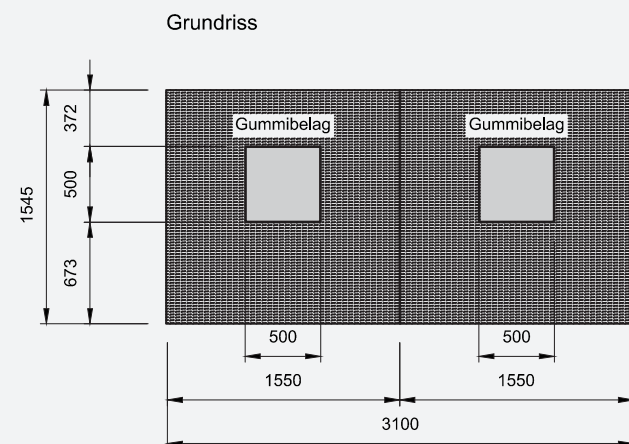
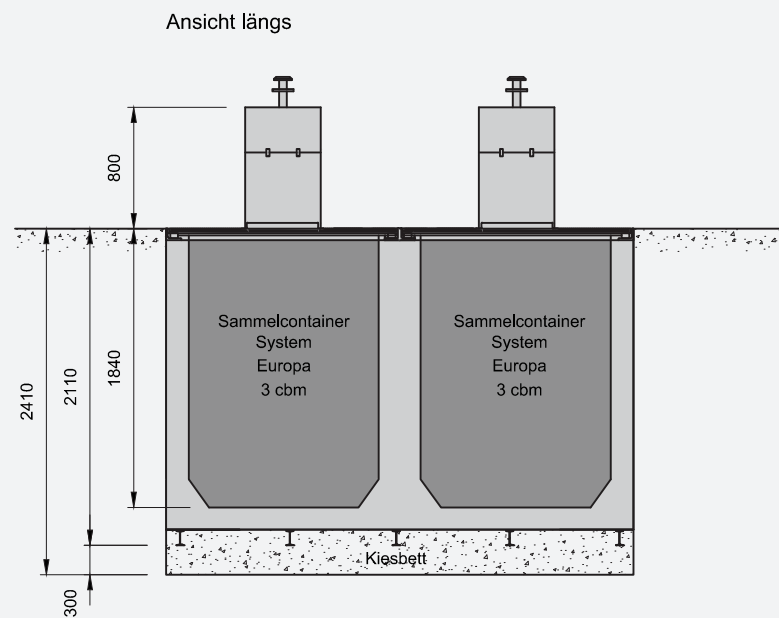
Material
Stahl

Oberfläche
pulverbeschichtet

Beispiel Elementstandort
Birsstrasse



Mst. 1:50



Offerten/Anfragen
Tiefbauamt
Dufourstrasse 40, 4001 Basel
Telefon +41 (0)61 267 44 88
tiefbauamt@bs.ch
www.tiefbauamt.bs.ch

Bezeichnung
Presto Selbstpresscontainer

Einsatzbereich
Strassen

Material
Presscontainer Stahl, Wanne Beton

Oberfläche
Presscontainer Pulverbeschichtet
RAL 7001-HR

Beispiel Elementstandort
Oberer Rheinweg (Höhe Waisenhaus)



118 WC-Anlage freistehend

Offerten/Anfragen
Tiefbauamt
Dufourstrasse 40, 4001 Basel
Telefon +41 (0)61 267 44 88
tiefbauamt@bs.ch
www.tiefbauamt.bs.ch

Bezeichnung
Selbstreinigende WC Anlage

Einsatzbereich
ganzer öffentlicher Raum

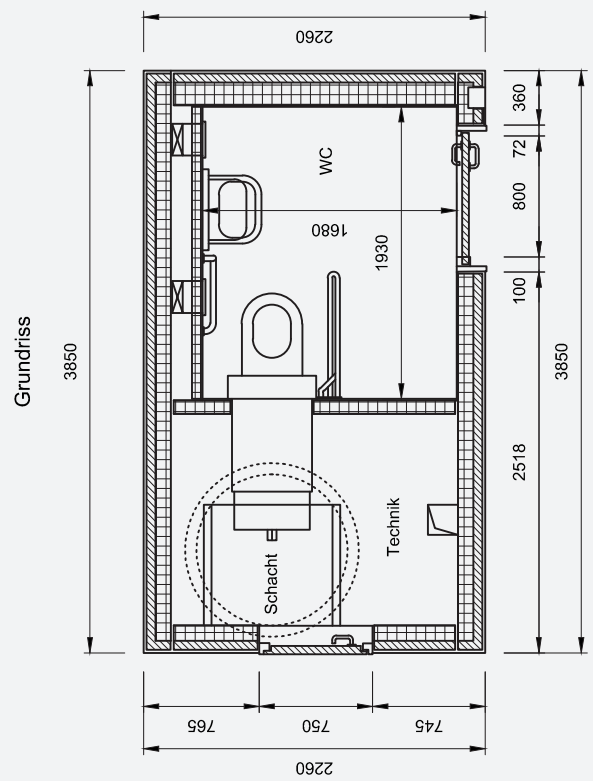
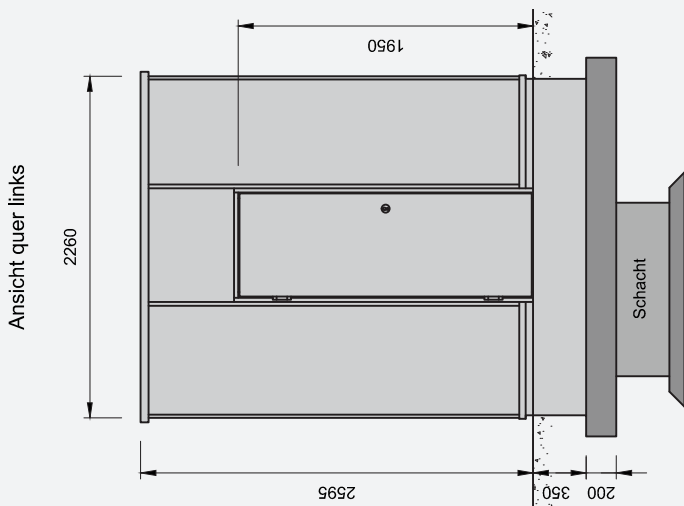
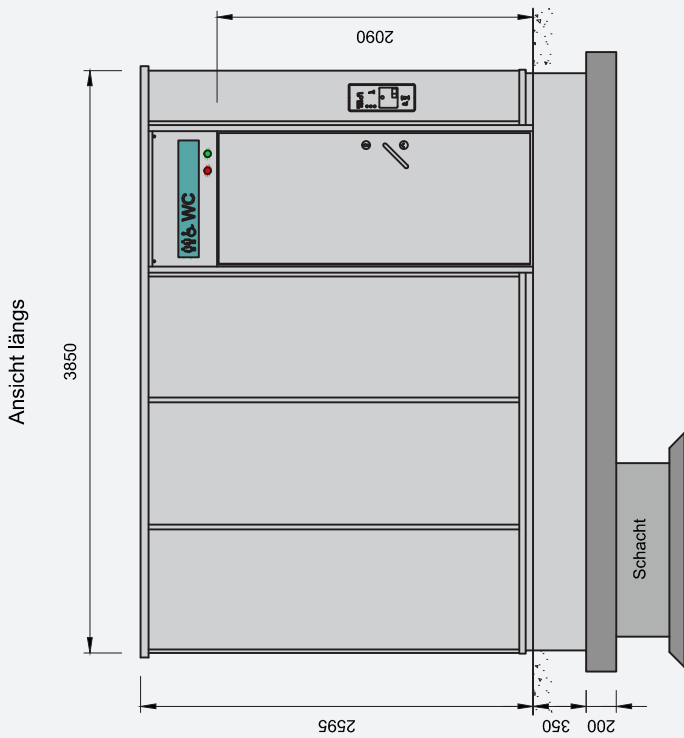
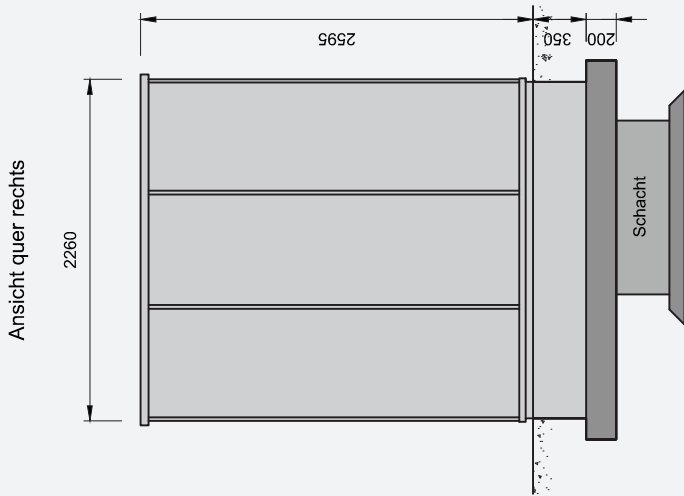
Material
Fertigbeton-Toilettenanlage, Verkleidungen Chromstahl

Oberfläche
Chromstahl geschliffen

Beispiel Elementstandort
Ecke Birsstrasse (Höhe Redingbrücke)



Mst. 1:50



119 WC-Anlage freistehend mit Pissoir

Offerten/Anfragen
Tiefbauamt
Dufourstrasse 40, 4001 Basel
Telefon +41 (0)61 267 44 88
tiefbauamt@bs.ch
www.tiefbauamt.bs.ch

Bezeichnung
Selbstreinigende WC Anlage

Einsatzbereich
ganzer öffentlicher Raum

Material
Fertigbeton-Toilettenanlage, Verkleidungen Chromstahl

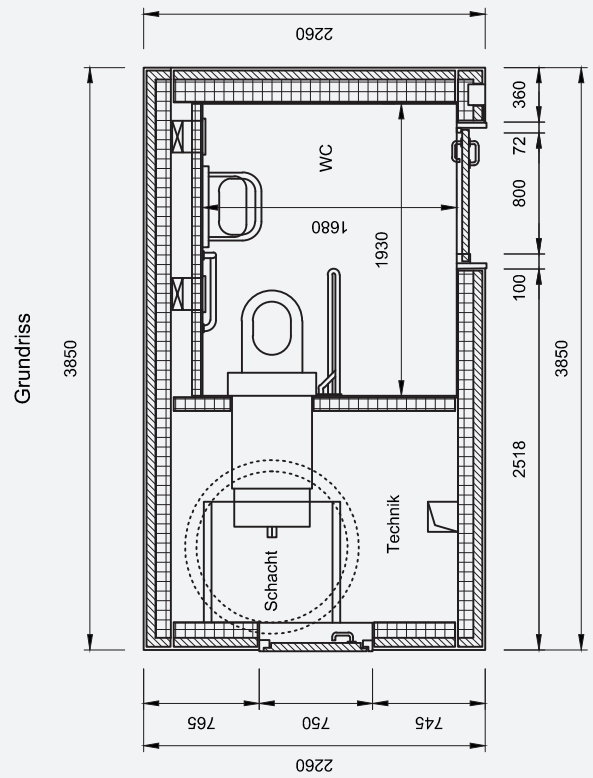
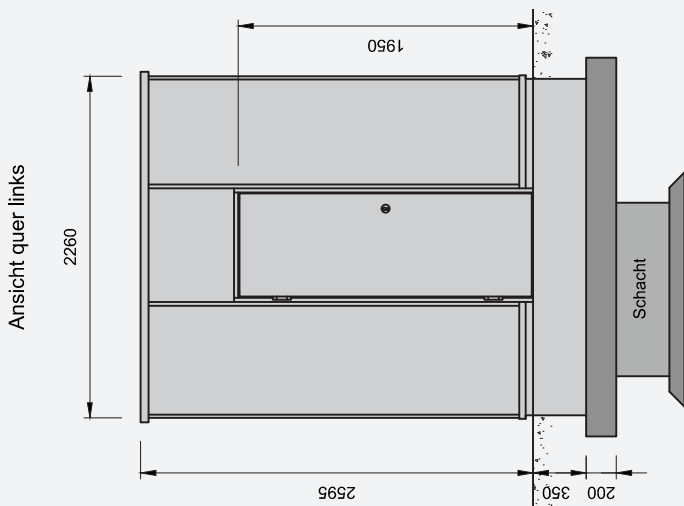
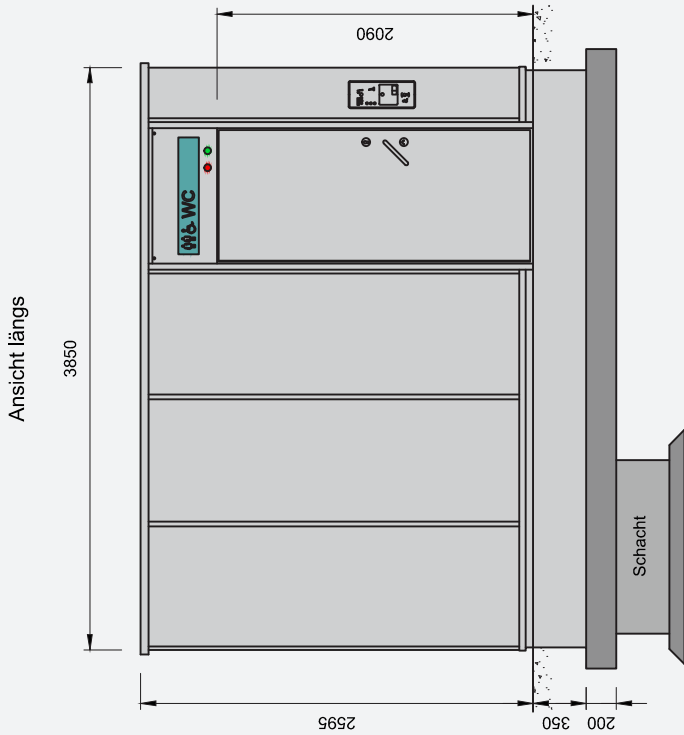
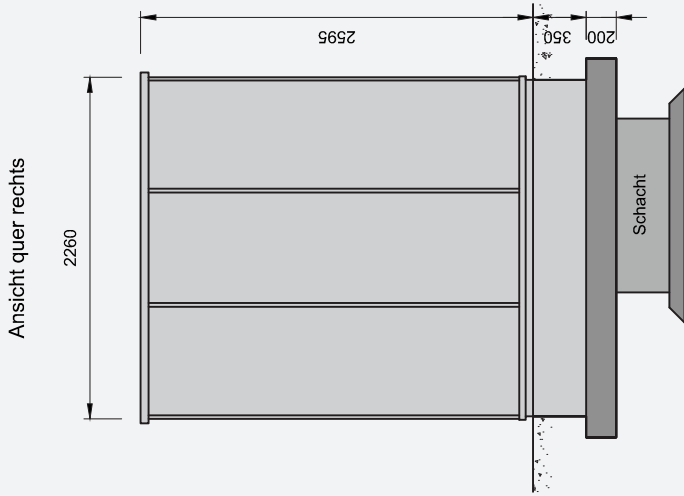
Oberfläche
Chromstahl geschliffen

Beispiel Elementstandort
Claragraben 100



119 WC-Anlage freistehend mit Pissoir

Mst. 1:50



120 Wartehallen BVB mono und duplex

Offerten/Anfragen
BVB Infrastruktur
Barfüsserplatz 24, 4052 Basel
kundenzentrum@bvb.ch
www.bvb.ch

Bezeichnung
Wartehalle BVB

Einsatzbereich
Strassen, Plätze

Material
Tragkonstruktion Stahl, Abdeckungen Aluminium,
Verbundsicherheitsglas

Oberfläche
Stahl verzinkt und anschliessend pulverbeschichtet,
Aluminium pulverbeschichtet

Beispiel Elementstandort
Karl Barth Platz

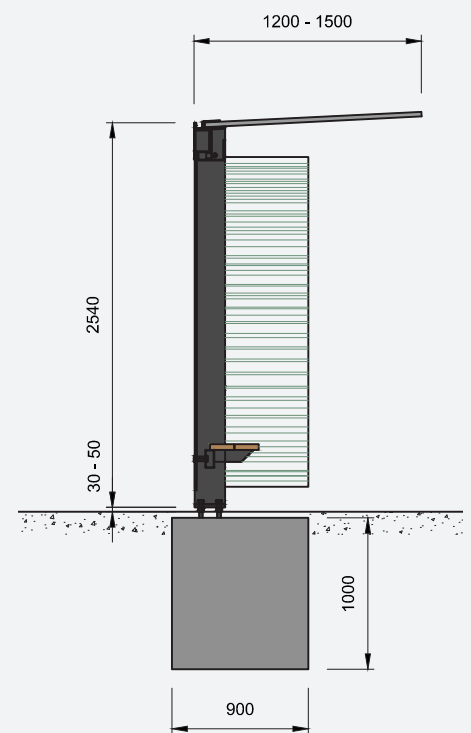


Mst. 1:50

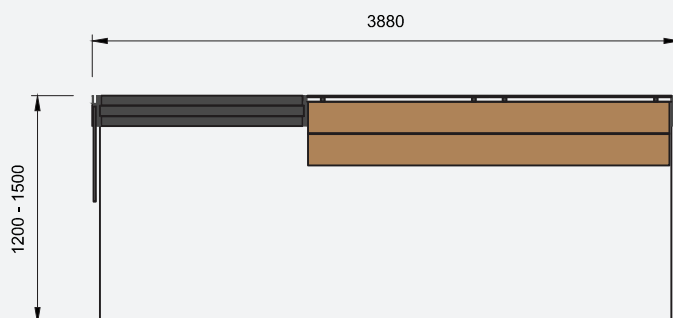
Ansicht längs



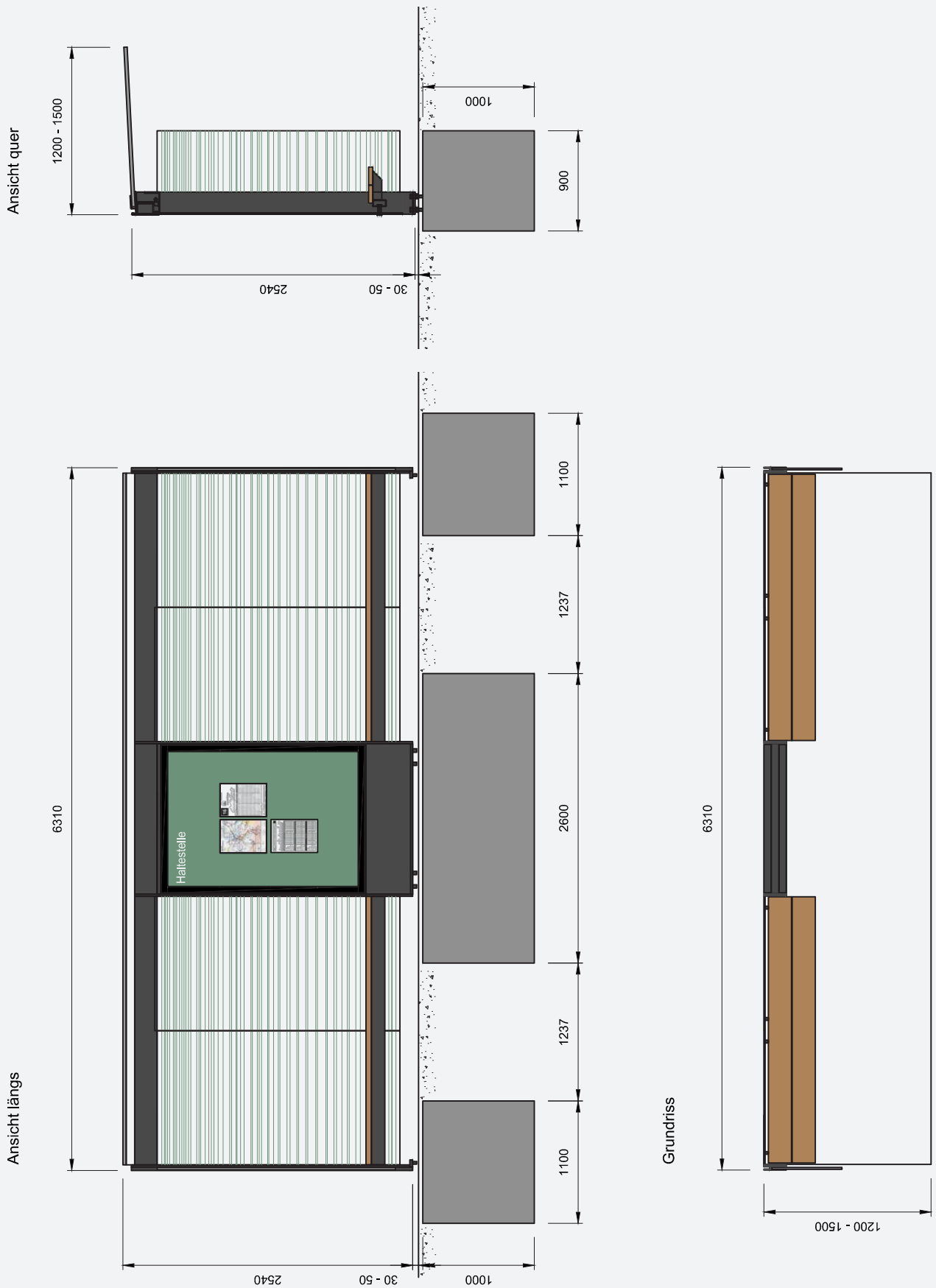
Ansicht quer



Grundriss



Mst. 1:50



Mst. 1:25

Offerten/Anfragen
IWB (Industrielle Werke Basel)
Margarethenstrasse 40, 4002 Basel
Tel. +41 (0)61 275 51 11
info@iwb.ch
www.iwb.ch

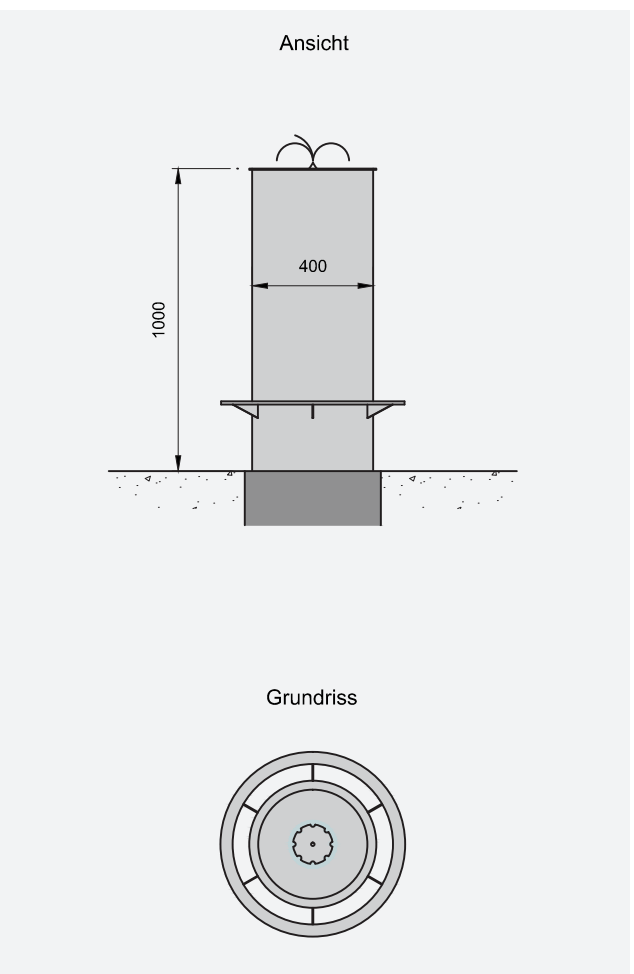
Bezeichnung
Trinkbrunnen Standard, Typ Basel

Einsatzbereich
ganzer öffentlicher Raum

Material
Edelstahl rostfrei

Oberfläche
geschliffen

Beispiel Elementstandort
Claramatte



122 Basiliskenbrunnen

Offerten/Anfragen
IWB (Industrielle Werke Basel)
Margarethenstrasse 40, 4002 Basel
Tel. +41 (0)61 275 51 11
info@iwb.ch
www.iwb.ch

Bezeichnung
Trinkbrunnen Basilisk

Einsatzbereich
Innenstadt

Material
Ständer und Trog Grauguss, Vogel und Steg Bronze

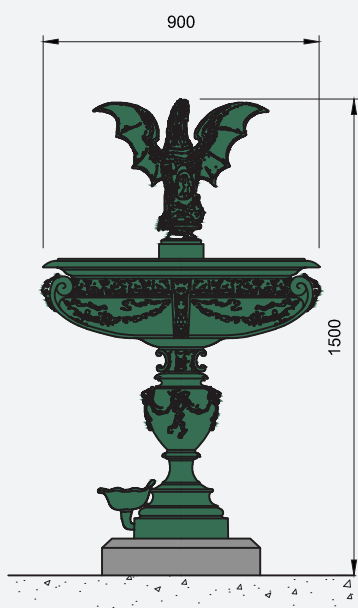
Oberfläche
Anstrich aus Zinkstaubgrundierung und
Zweikomponenten Epoxydfarbe

Beispiel Elementstandort
Oberer Rheinweg

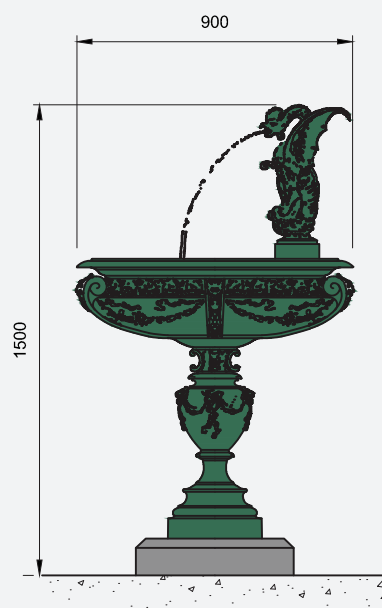


Mst. 1:25

Ansicht längs



Ansicht quer



123 Fallschutzbügel

Offerten/Anfragen
Tiefbauamt
Dufourstrasse 40, 4001 Basel
Telefon +41 (0)61 267 44 88
tiefbauamt@bs.ch
www.tiefbauamt.bs.ch

Bezeichnung
Fallschutzbügel verzinkt

Einsatzbereich
Velo/Moto Abstellfelder

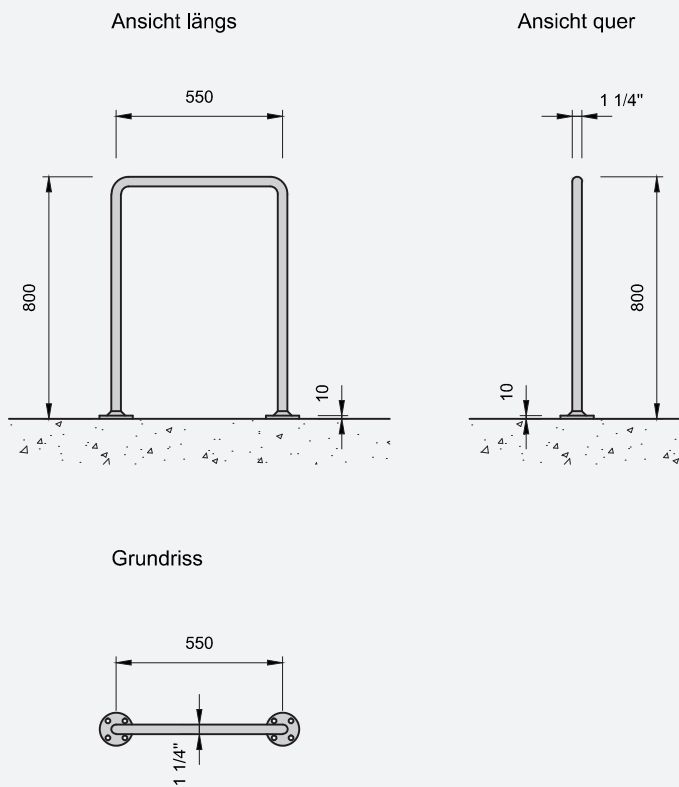
Material
Stahl

Oberfläche
verzinkt

Beispiel Elementstandort
Wild Ma-Gässli



Mst. 1:25



124 Fahrradparker Kappa einseitig und doppelseitig

Offerten/Anfragen
Tiefbauamt
Dufourstrasse 40, 4001 Basel
Telefon +41 (0)61 267 44 88
tiefbauamt@bs.ch
www.tiefbauamt.bs.ch

Bezeichnung
Rohrbügel-Ständer Kappa

Einsatzbereich
Velo Abstellfelder

Material
Stahl

Oberfläche
verzinkt

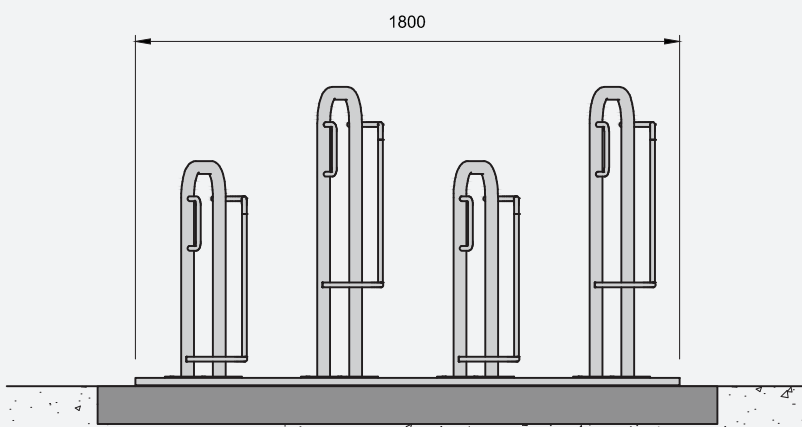
Beispiel Elementstandort
Rosentalstrasse (Höhe Cedernweg)



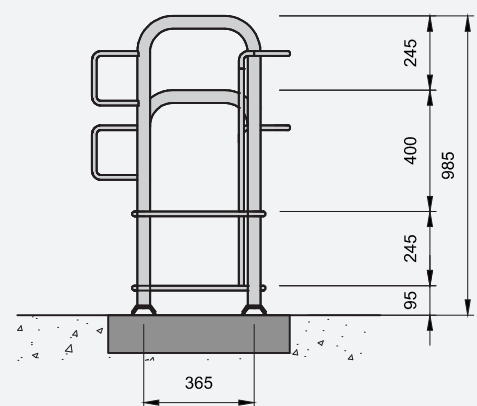
124 Fahrradparker Kappa einseitig

Mst. 1:25

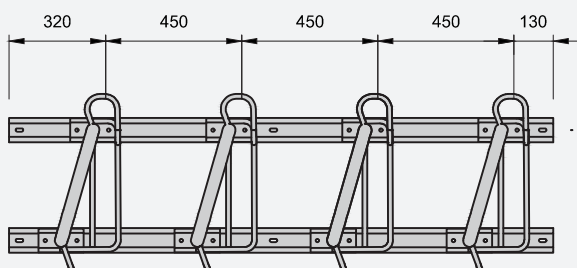
Ansicht längs



Ansicht quer



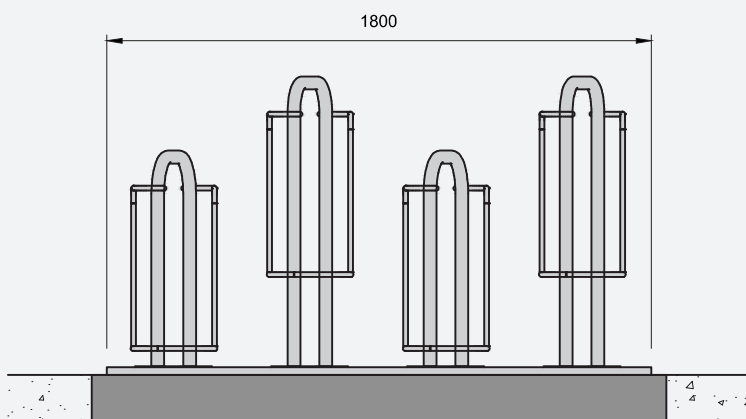
Grundriss



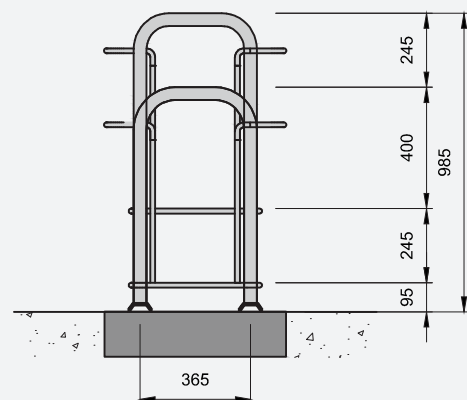
124 Fahrradparker Kappa doppelseitig

Mst. 1:25

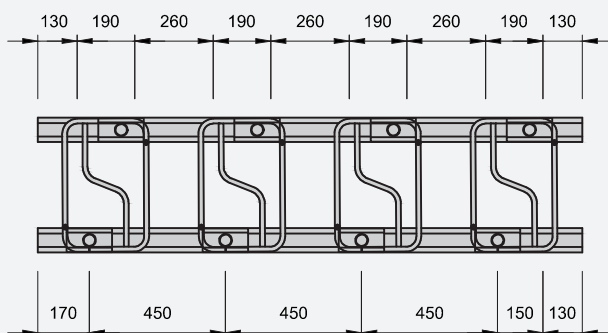
Ansicht längs



Ansicht quer



Grundriss



125 Fahrradparker easy 12 Uhr und 22 Uhr

Offerten/Anfragen
Tiefbauamt
Dufourstrasse 40, 4001 Basel
Telefon +41 (0)61 267 44 88
tiefbauamt@bs.ch
www.tiefbauamt.bs.ch

Bezeichnung
Fahrradparker easy

Einsatzbereich
Velo Abstellfelder

Material
Stahl

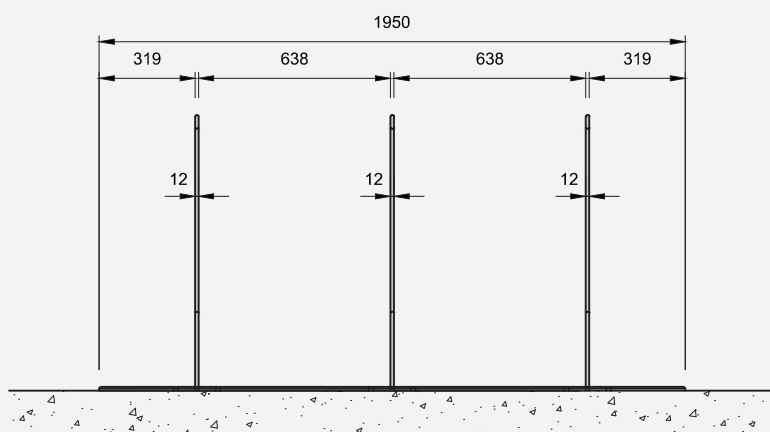
Oberfläche
Bodenplatte verzinkt, Scherter 2K Schutzüberzug

Beispiel Elementstandort
Florastrasse

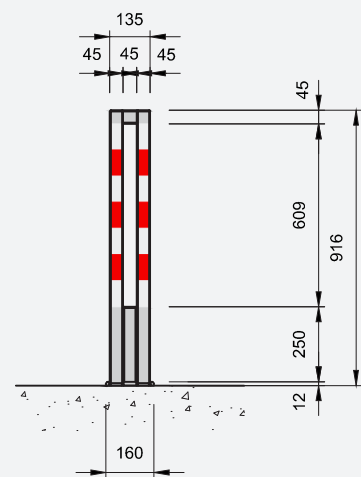


Mst. 1:25

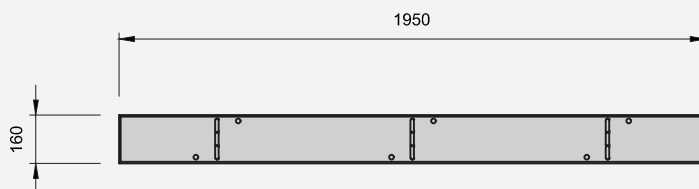
Schnitt längs



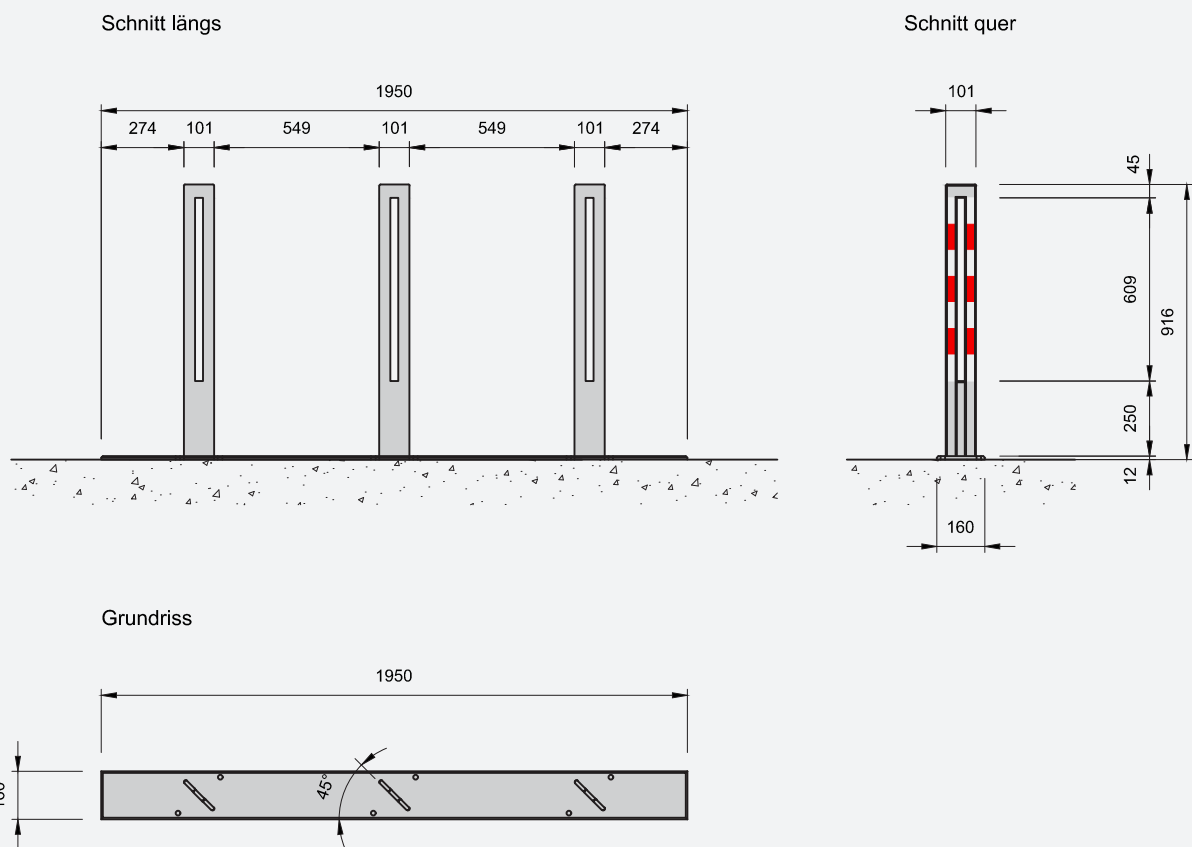
Schnitt quer



Grundriss



Mst. 1:25



Offerten/Anfragen
Tiefbauamt
Dufourstrasse 40, 4001 Basel
Telefon +41 (0)61 267 44 88
tiefbauamt@bs.ch
www.tiefbauamt.bs.ch

Bezeichnung
Schmiedeeisernes Geländer
Typ Innenstadt

Einsatzbereich
Innenstadt

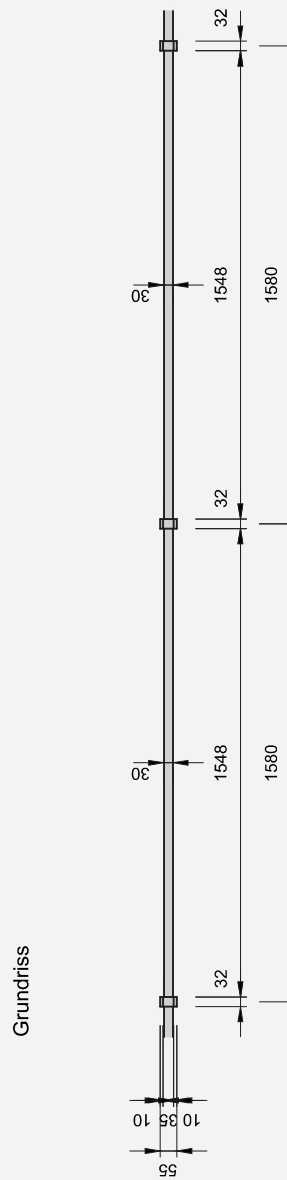
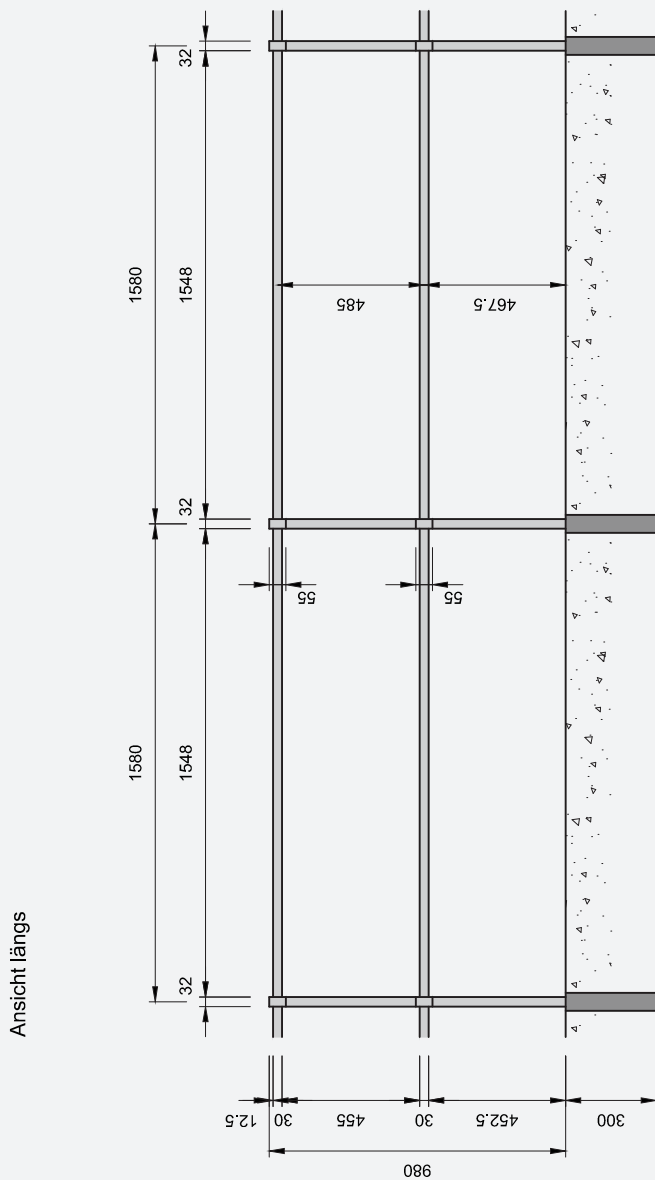
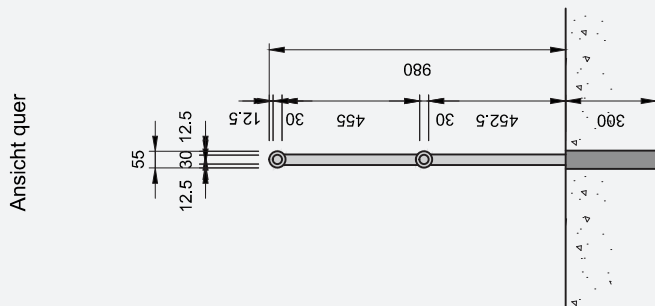
Material
Stahl

Oberfläche
gestrichen

Beispiel Elementstandort
Ecke Leonhardsberg/Lohnhofgässlein



Mst. 1:25



Offerten/Anfragen
Tiefbauamt
Dufourstrasse 40, 4001 Basel
Telefon +41 (0)61 267 44 88
tiefbauamt@bs.ch
www.tiefbauamt.bs.ch

Bezeichnung
Schmiedeeisernes Geländer
Typ Rhein

Einsatzbereich
Promenaden

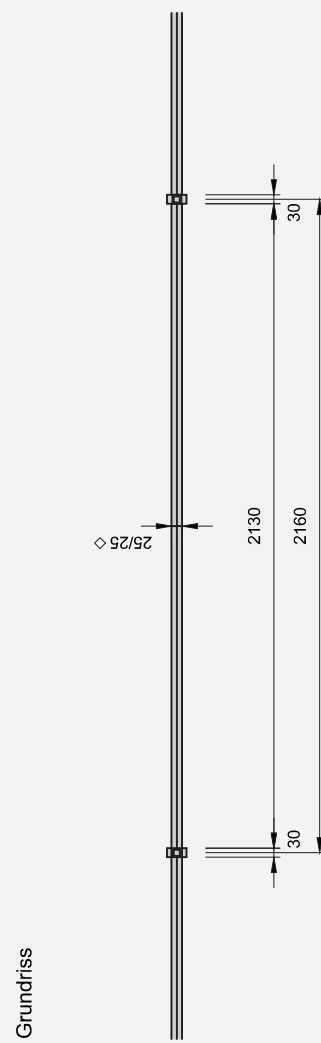
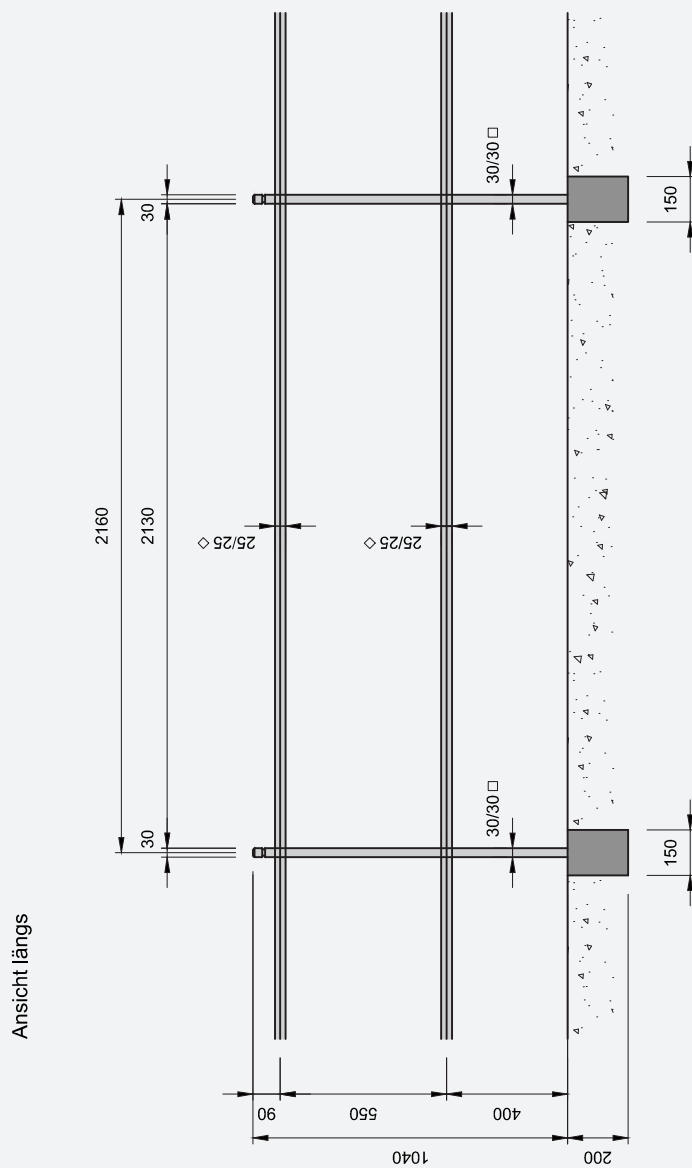
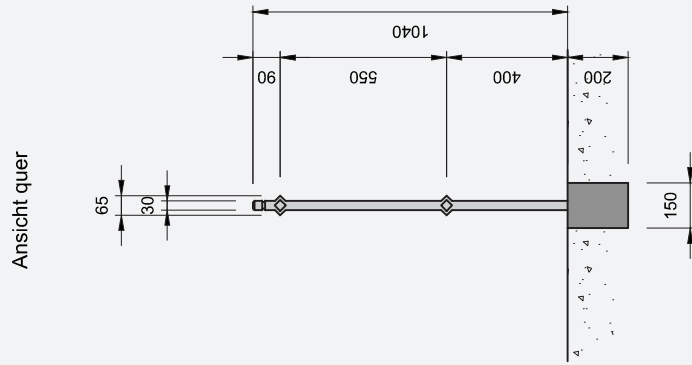
Material
Stahl

Oberfläche
gestrichen

Beispiel Elementstandort
St. Johanns-Rheinweg



Mst. 1:25



203 Schutzgeländer

Offerten/Anfragen

Tiefbauamt

Dufourstrasse 40, 4001 Basel

Telefon +41 (0)61 267 44 88

tiefbauamt@bs.ch

www.tiefbauamt.bs.ch

Bezeichnung

Schutzgeländer

Einsatzbereich

Strassen

Material

Stahl

Oberfläche

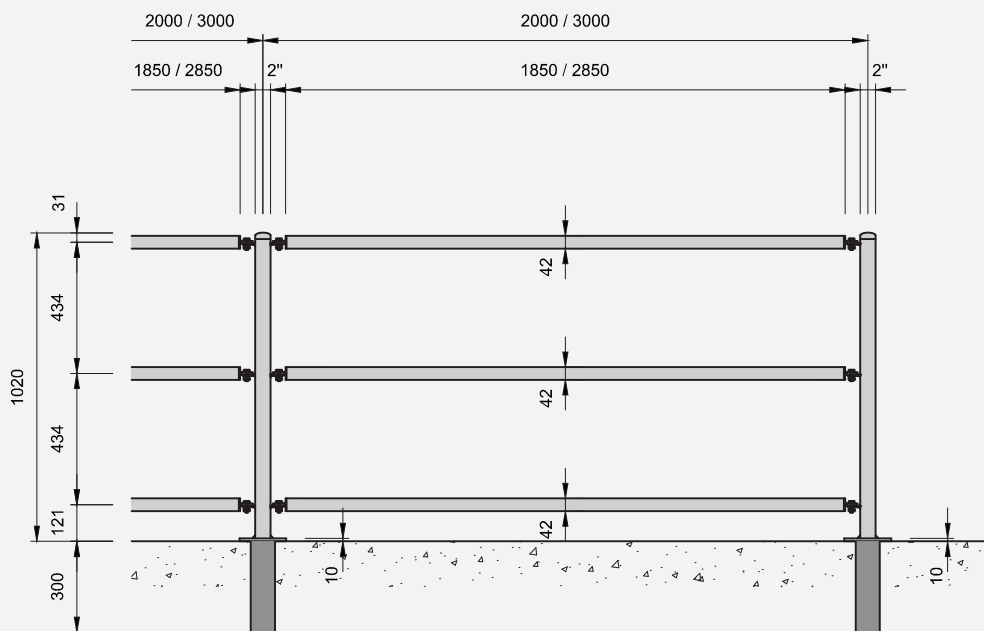
verzinkt

Beispiel Elementstandort

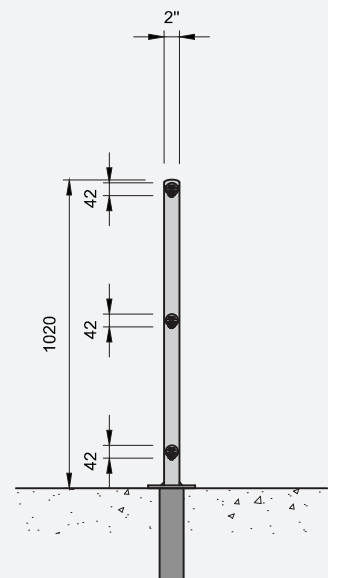
Foto noch ausstehend

Mst. 1:25

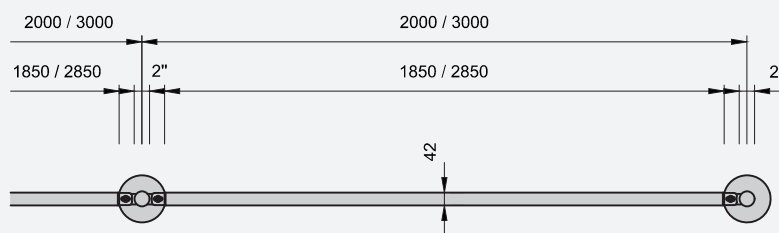
Ansicht längs



Schnitt quer



Grundriss



Offerten/Anfragen
BVB Infrastruktur
Barfüsserplatz 24, 4052 Basel
kundenzentrum@bvb.ch
www.bvb.ch

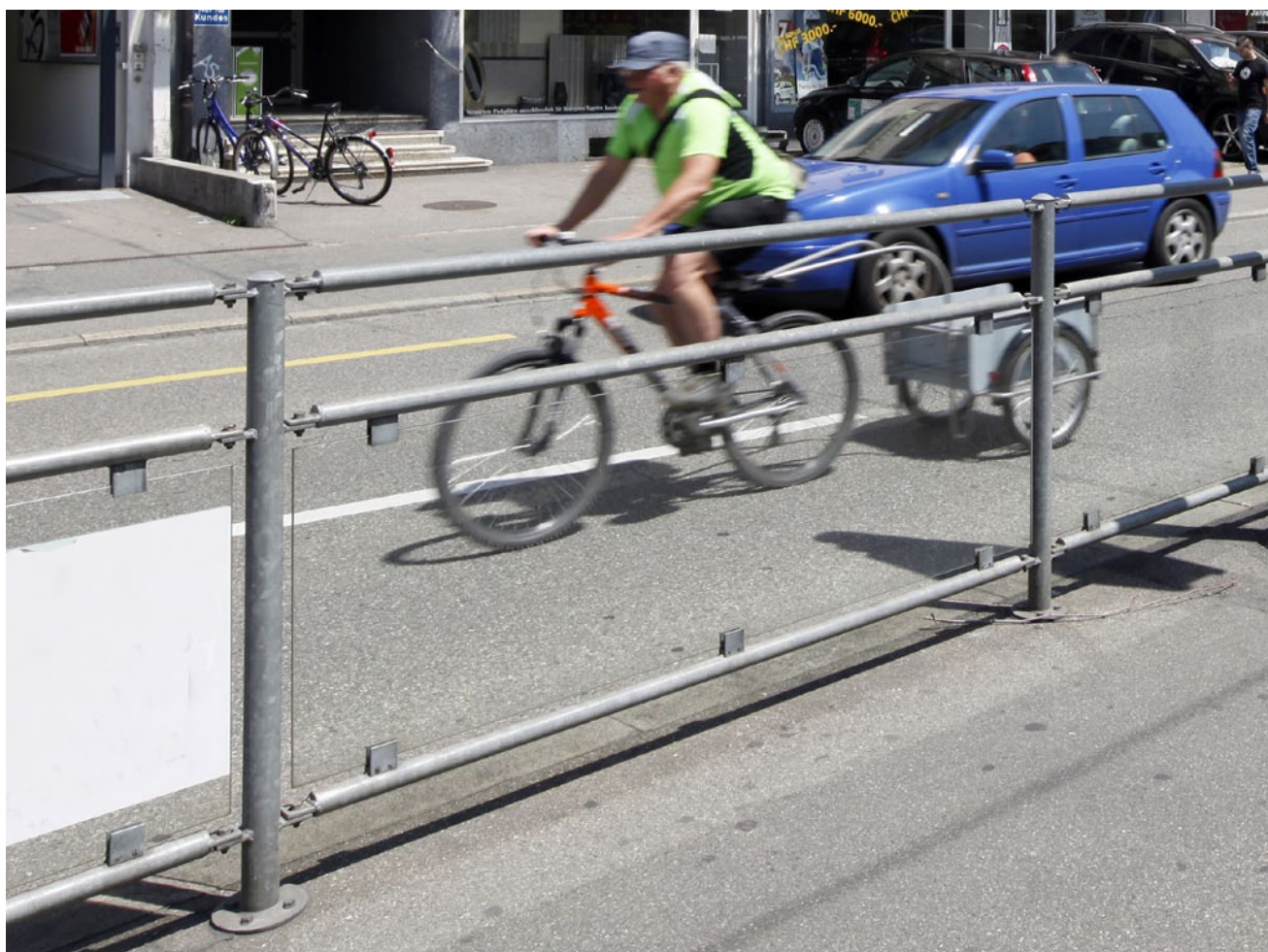
Bezeichnung
Spritzschutzgeländer

Einsatzbereich
Strassen

Material
Stahl oder Edelstahl rostfrei, Glas

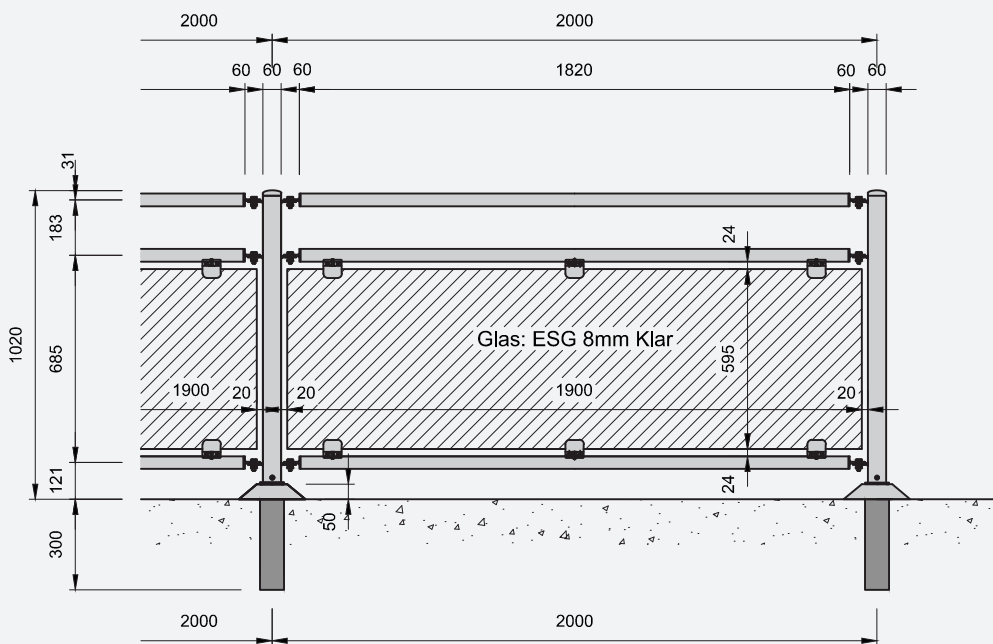
Oberfläche
Stahl verzinkt, Edelstahl geschliffen

Beispiel Elementstandort
Viaduktstrasse

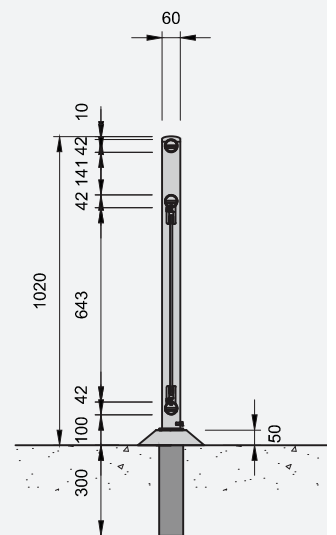


Mst. 1:25

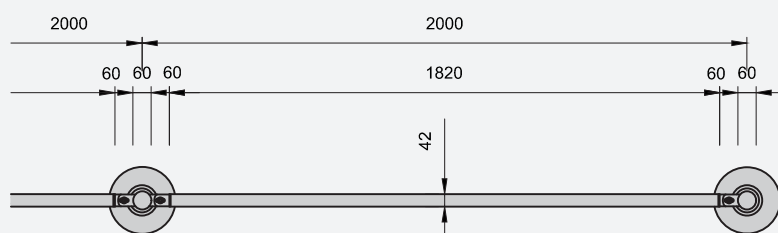
Ansicht längs



Schnitt quer



Grundriss



Mst. 1:25

Offerten/Anfragen
Tiefbauamt
Dufourstrasse 40, 4001 Basel
Telefon +41 (0)61 267 44 88
tiefbauamt@bs.ch
www.tiefbauamt.bs.ch

Bezeichnung
Stahlpoller Standard

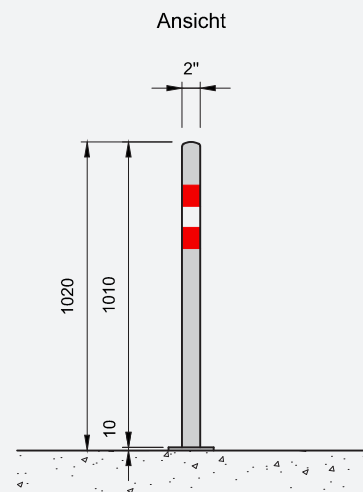
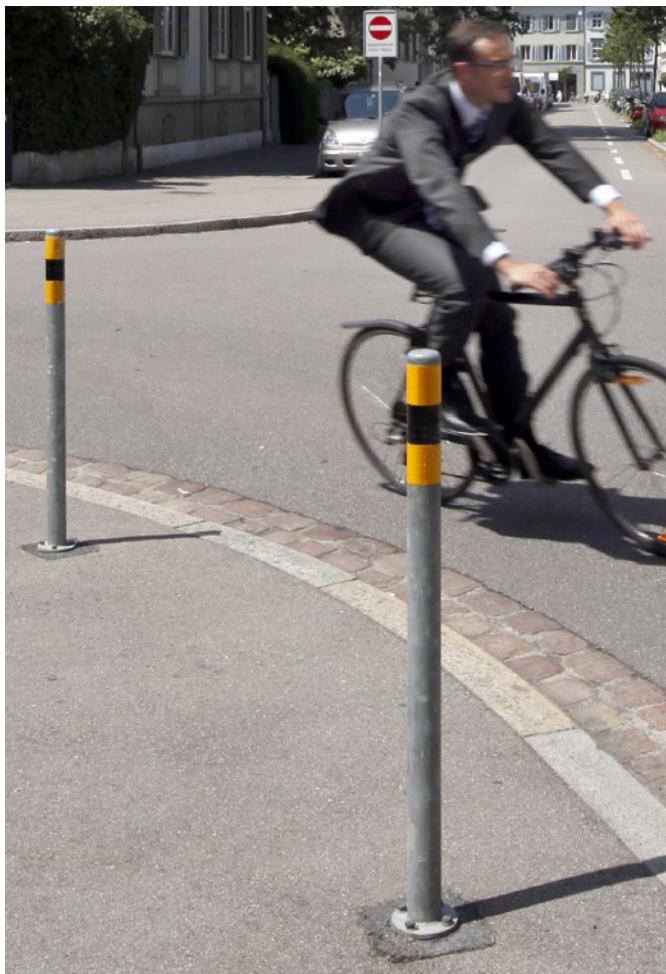
Einsatzbereich
ganzer öffentlicher Raum

Material
Stahl

Oberfläche
verzinkt

Info
Schwarz-gelb auf Trottoir
Rot-weiss auf Fahrbahn

Beispiel Elementstandort
Ecke Socinstrasse/Eulerstrasse



Mst. 1:25

Offerten/Anfragen
Tiefbauamt
Dufourstrasse 40, 4001 Basel
Telefon +41 (0)61 267 44 88
tiefbauamt@bs.ch
www.tiefbauamt.bs.ch

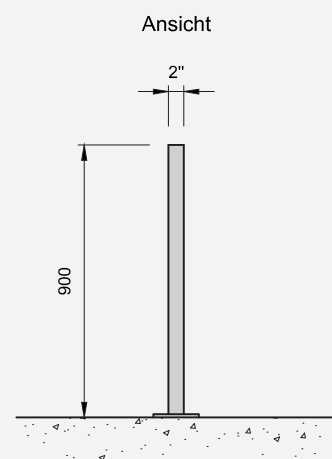
Bezeichnung
Edelstahlpoller

Einsatzbereich
ganzer öffentlicher Raum

Material
Edelstahl rostfrei

Oberfläche
geschliffen

Beispiel Elementstandort
Alemannengasse



Mst. 1:25

Offerten/Anfragen
Tiefbauamt
Dufourstrasse 40, 4001 Basel
Telefon +41 (0)61 267 44 88
tiefbauamt@bs.ch
www.tiefbauamt.bs.ch

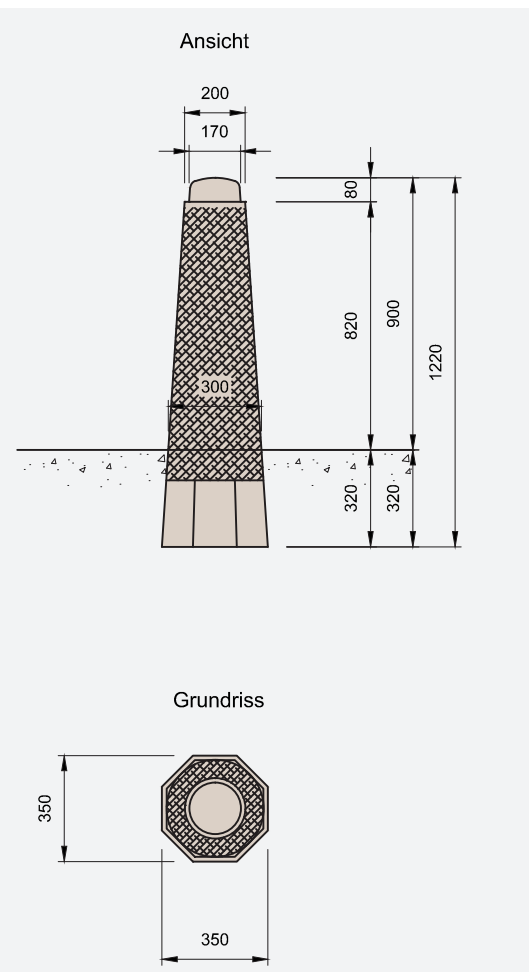
Bezeichnung
Kalksteinpoller

Einsatzbereich
ganzer öffentlicher Raum

Material
Kalkstein

Oberfläche
gehauen

Beispiel Elementstandort
Spitalstrasse (Höhe Predigerkirche)



301 Kleinplakatsäule

Offerten/Anfragen
Tiefbauamt
Dufourstrasse 40, 4001 Basel
Telefon +41 (0)61 267 44 88
tiefbauamt@bs.ch
www.tiefbauamt.bs.ch

Bezeichnung
Kleinplakatsäule

Einsatzbereich
gemäss Gesamtplakatierungskonzept

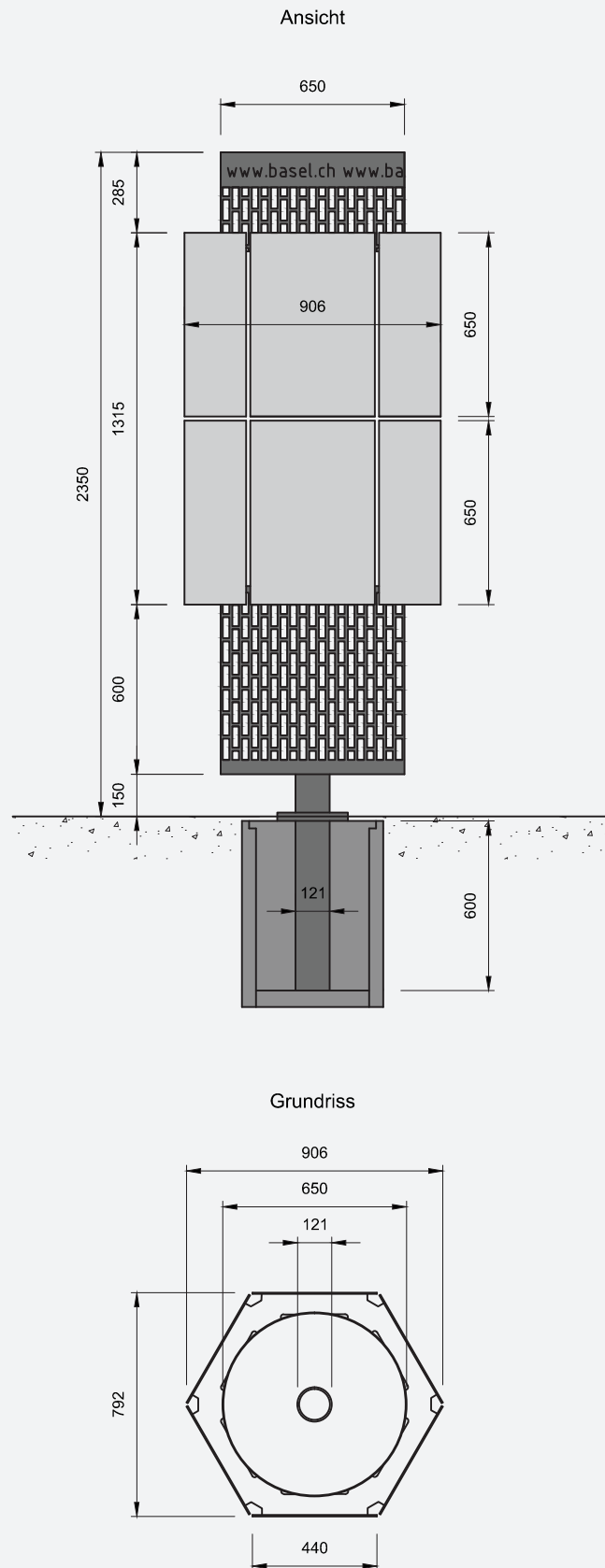
Material
Aluminium Blechplatten, Chromstahl Lochblech gebogen,
Tragkonstruktion aus Stahl

Oberfläche
Tragkonstruktion verzinkt/lackiert

Beispiel Elementstandort
Voltastrasse (Tramstation Novartis Campus)



Mst. 1:25



302 Plakatträger Rundsäulen

Offerten/Anfragen
Tiefbauamt
Dufourstrasse 40, 4001 Basel
Telefon +41 (0)61 267 44 88
tiefbauamt@bs.ch
www.tiefbauamt.bs.ch

Bezeichnung
Plakatträger Rundsäulen, Typ Soleil

Einsatzbereich
gemäss Gesamtplakatierungskonzept

Material
Stahl T-Profile, Aluminiumbleche gebogen,
Tragkonstruktion aus Stahl

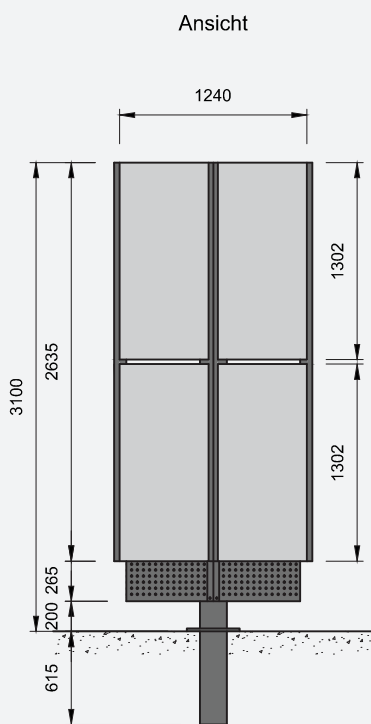
Oberfläche
Stahl anthrazit thermolackiert

Beispiel Elementstandort
Claraplatz (Höhe Untere Rebgrasse)

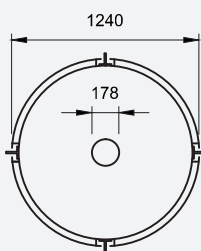


Mst. 1:50

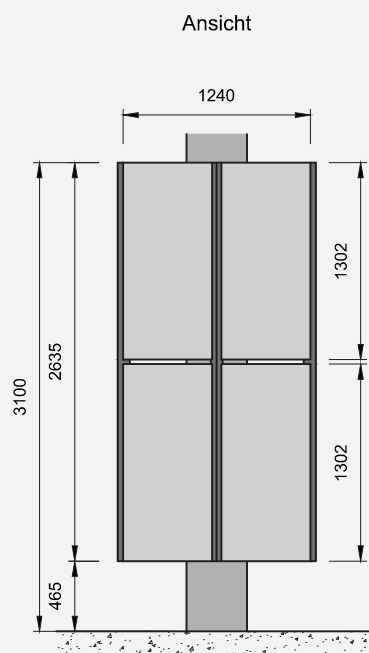
Typ Soleil für 8 F4
Freistehend mit Mittelstandbein



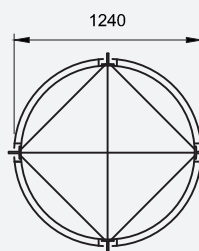
Grundriss



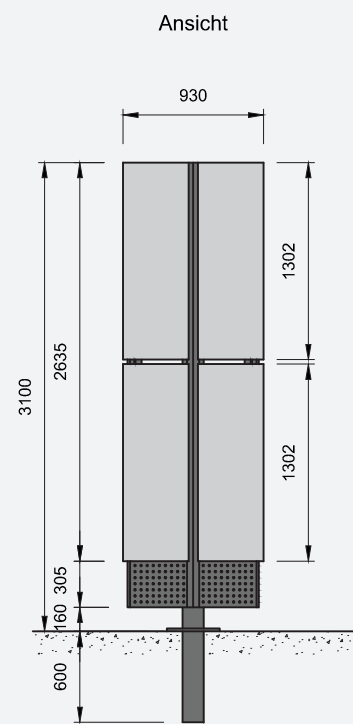
Typ Soleil für 8 F4
Montage an Masten



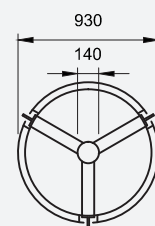
Grundriss



Typ Soleil für 6 F4
Freistehend mit Mittelstandbein



Grundriss



303 Plakatträger Soleil F4

Offerten/Anfragen
Tiefbauamt
Dufourstrasse 40, 4001 Basel
Telefon +41 (0)61 267 44 88
tiefbauamt@bs.ch
www.tiefbauamt.bs.ch

Bezeichnung
Plakatträger Soleil F4 freistehend

Einsatzbereich
gemäss Gesamtplakatierungskonzept

Material
Aluminium- oder Stahl-T-Profile, Aluminiumblechplatte

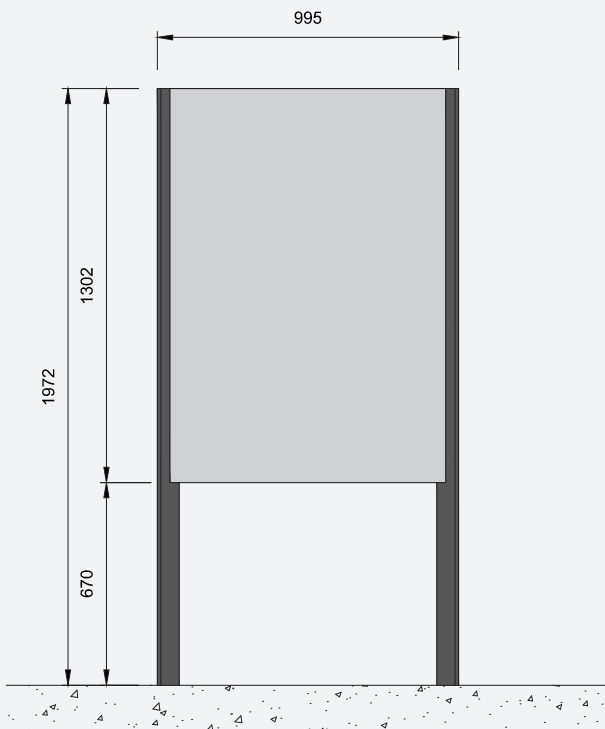
Oberfläche
Aluminium- und Stahlprofile anthrazit thermolackiert

Beispiel Elementstandort
St. Jakobs-Strasse (Tramstation Denkmal)

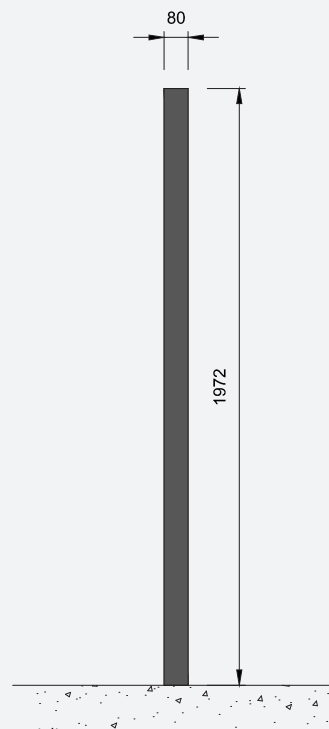


Mst. 1:25

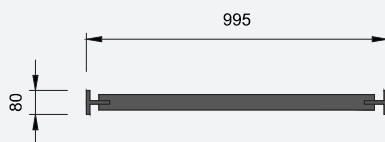
Ansicht längs



Ansicht quer



Grundriss



304 Plakatträger Soleil F200 L

Offerten/Anfragen

Tiefbauamt

Dufourstrasse 40, 4001 Basel

Telefon +41 (0)61 267 44 88

tiefbauamt@bs.ch

www.tiefbauamt.bs.ch

Bezeichnung

Plakatträger Soleil F200 L freistehend

Einsatzbereich

gemäss Gesamtplakatierungskonzept

Material

**Aluminium- und Stahlprofile, opales Kunstglas
und Klar-Sicherheitsglas**

Oberfläche

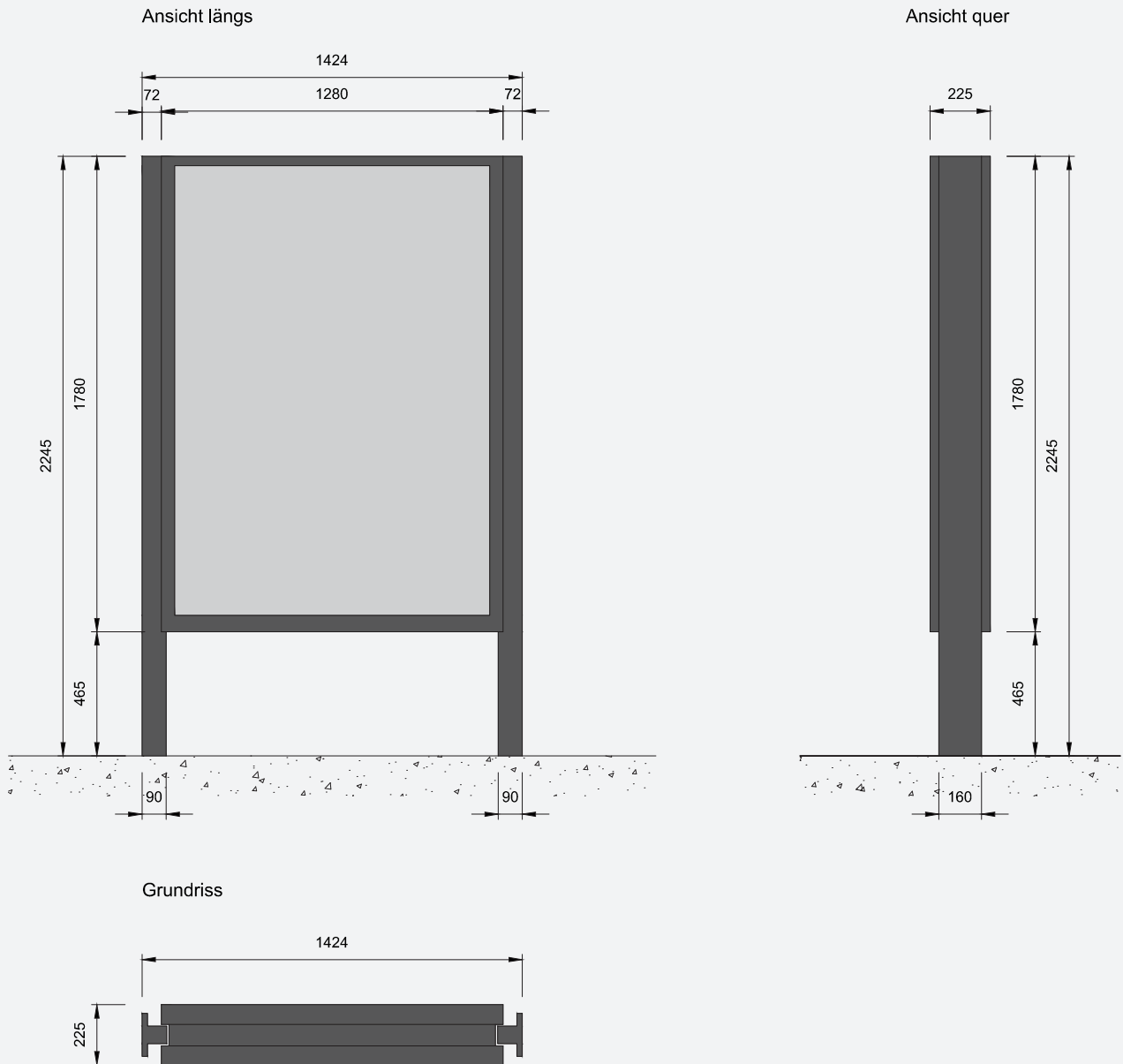
Aluminium- und Stahlprofile anthrazit thermolackiert

Beispiel Elementstandort

Ecke St. Jakobs-Strasse/Brüglingerstrasse



Mst. 1:25



305 Zeitungsboxen Ständer

Offerten/Anfragen
Tiefbauamt
Dufourstrasse 40, 4001 Basel
Telefon +41 (0)61 267 44 88
tiefbauamt@bs.ch
www.tiefbauamt.bs.ch

Bezeichnung
Box für Gratiszeitungen

Einsatzbereich
stark frequentierte Bereiche des öffentlichen Verkehrs

Material
Box aus Stahlblech 1,5 mm, Sockel aus Stahlblech 2 mm,
Bodenplatte 8 mm, Zeitungsrückhaltung Polycarbonat
4 mm, schlagzäh

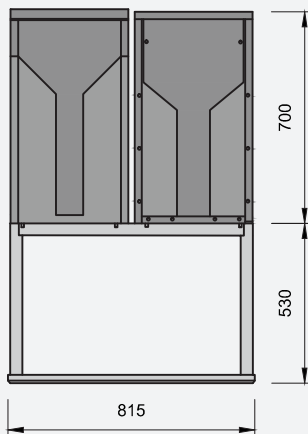
Oberfläche
Pulverbeschichtet, Vandalenschutzfarbe nach
RAL-Farbskala

Beispiel Elementstandort
Schwarzwaldallee (Tramstation Bad. Bahnhof)

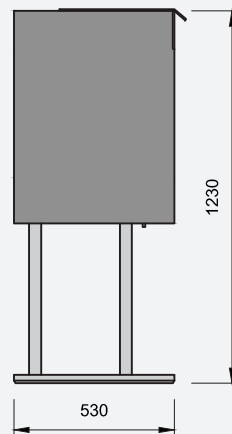


Mst. 1:25

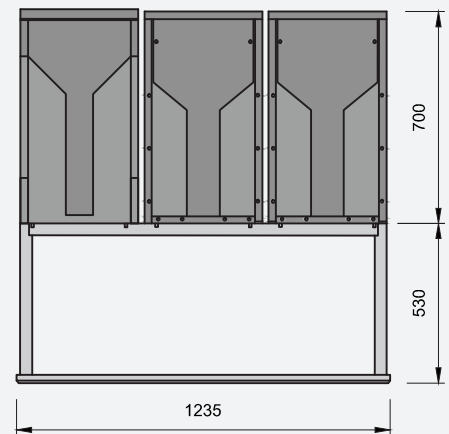
Ansicht längs



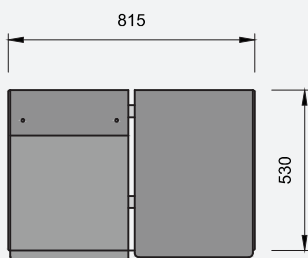
Ansicht quer



Ansicht längs



Grundriss



Grundriss

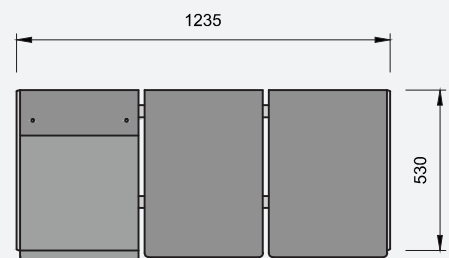


BILD MONOCHROM UND RÜCKSEITENBILD
Tellplatz

© 2021
Bau- und Verkehrsdepartement des Kantons Basel-Stadt
Städtebau & Architektur

Redaktion
Städtebau & Architektur, Stadtraum

Fotos
Julian Salinas Fotografie, Basel
Städtebau & Architektur, Stadtraum

Planzeichnungen
Städtebau & Architektur, Stadtraum

Gestaltung und Realisation
Porto Libro, Beat Roth, Basel

Dieser Normenkatalog erscheint nur in digitaler Form (PDF)
Erstaufflage Juni 2012

Basel, Oktober 2021



NEU

THEATER BASEL

SAISON-VORSCHAU 2012/2013 +

SAISON GESPRÄCH N°1: «Happy Days in Basel»

LISTE 17 THE YOUNG ART PART II IN BASEL

12.-17. Juni 2012



Bau- und Verkehrsdepartement des Kantons Basel-Stadt
Städtebau & Architektur
Dufourstrasse 40/50, 4001 Basel
Telefon +41 (0)61 267 92 25
www.staedtebau-architektur.bs.ch