



Bauen im öffentlichen Raum

# STANDARDISIERTE ELEMENTE IM ÖFFENTLICHEN RAUM

Normenkatalog  
September 2023



Kunstmuseum

- 1 Basler Bahnhof
- 2 Basler Bahnhof / Mülbacher Strasse
- 15 Schaffhauser

Kunstmuseum

DIE STADT DER WERKE  
BASIL DER KUNST

TITELBILD  
Karl Barth-Platz

BILD MONOCHROM  
St. Alban-Graben (Tramstation Kunstmuseum)

Einleitung .....	2
Zuständigkeiten .....	3

### 100 Ausstattungselemente

101 Sitzbank mit Lehne .....	5
102 Sitzbank ohne Lehne .....	7
103 Sitzaufgabe .....	9
104 Historische Baslerbank einfach .....	11
105 Historische Baslerbank doppelt .....	13
106 Rundbank mRL .....	15
107 Rundbank oRL (Ø2500) .....	17
108 Rundbank oRL (Ø4000) .....	20
109 Sitzelement Begegnungszone .....	23
110 Pflanztrog Begegnungszone .....	25
111 Torelement Begegnungszone .....	26
112 Abfallkübel 35 lt .....	27
113 Abfallkübel 110 lt .....	29
114 Abfallkübel 600 + 1000 lt unterirdisch .....	31
115 Wertstoffsammelstelle oberirdisch .....	34
116 Wertstoffsammelstelle unterirdisch .....	36
117 Pressmulde .....	38
118 WC-Anlage freistehend .....	40
119 WC-Anlage freistehend mit Pissoir .....	42
120 Wartehallen BVB mono und duplex .....	44
121 Trinkbrunnen Standard .....	47
122 Basiliskenbrunnen .....	48
123 Fallschutzbügel .....	50
124 Fahrradparker Kappa .....	52
125 Fahrradparker easy .....	55

### 200 Schutzelemente

201 Geländer Innenstadt .....	59
202 Geländer Rhein .....	61
203 Schutzgeländer .....	63
204 Spritzschutzgeländer .....	65
205 Stahlpoller .....	67
206 Edelstahlpoller .....	68
207 Steinpoller .....	69

### 300 Informationselemente

301 Kleinplakatsäule .....	71
302 Plakatträger Rundsäulen .....	73
303 Plakatträger Soleil F4 .....	75
304 Plakatträger Soleil F200 L .....	77
305 Zeitungsboxen Ständer .....	79

Städtebau und Architektur stellt für die Planung sowie für die Projektierung von standardisierten Elementen im öffentlichen Raum des Kantons Basel-Stadt, einen Normenkatalog zur Verfügung.

## Gegenstand

**Der Katalog umfasst die wichtigsten standardisierten Elemente im öffentlichen Raum.**

## Zweck

**Der Katalog dokumentiert und standardisiert die Elemente und liefert konkrete Hinweise sowie Anleitungen für den praktischen Einsatz. Er enthält keine bautechnischen Normdetails.**

## Anwendungsbereich

**Der Katalog gilt für alle Planungs- und Bauprojekte im öffentlichen Raum des Kantons Basel-Stadt.**

## Umgang mit dem vorliegenden Dokument

**Bei Anpassungen, Ergänzungen etc. ist Städtebau & Architektur zuständig.**

**Gültig ist die aktuelle Version auf dem Internet.**

## Verbindlichkeit

**Beim vorliegenden Katalog handelt es sich um ein durch Städtebau & Architektur des Kantons Basel-Stadt erarbeitetes, fachverbandunabhängiges, öffentlich zugängliches Dokument, welches sich an Normen anderer Ämter und Fachverbände anlehnt oder darauf aufbaut.**

**Der Katalog hat keinen Anspruch auf Vollständigkeit.**

**Der Katalog stellt eine bindende, interne Richtlinie des Bau- und Verkehrsdepartements dar.**

## Weiterführende Informationen

**Bau- und Verkehrsdepartement:** [www.bvd.bs.ch](http://www.bvd.bs.ch)

**Stadtgärtnerei Basel:** [www.stadtgaertnerei.bs.ch](http://www.stadtgaertnerei.bs.ch)

**Strassenbau-Normen:** [www.strassen.bs.ch](http://www.strassen.bs.ch)

Für Fragen und Auskünfte  
sind unterschiedliche Stellen  
im Kanton zuständig.

Ihr allgemeiner Ansprechpartner  
**Städtebau & Architektur**  
Stadtraum  
Dufourstrasse 40/50, 4001 Basel  
Telefon +41 (0)61 267 92 25  
planungsamt@bs.ch  
www.staedtebau-architektur.bs.ch

Offerten/Preisanfragen  
**Tiefbauamt**  
Dufourstrasse 40, 4001 Basel  
Telefon +41 (0)61 267 44 88  
bvdtba@bs.ch  
www.tiefbauamt.bs.ch

**Stadtgärtnerei**  
Dufourstrasse 40/50, 4001 Basel  
Telefon +41 (0)61 267 67 36  
stadtgaertnerei@bs.ch  
www.stadtgaertnerei.bs.ch

**IWB (Industrielle Werke Basel)**  
Margarethenstrasse 40, 4002 Basel  
Tel. +41 (0)61 275 51 11  
info@iwb.ch  
www.iwb.ch

**BVB Infrastruktur**  
Barfüsserplatz 24, 4052 Basel  
kundenzentrum@bvb.ch  
www.bvb.ch

100

# 101 Sitzbank mit Lehne

Offerten/Anfragen  
Tiefbauamt  
Dufourstrasse 40, 4001 Basel  
Telefon +41 (0)61 267 44 88  
bvdtba@bs.ch  
www.tiefbauamt.bs.ch

Bezeichnung  
Standardbank miramondo «la strada» Basel  
mit Rückenlehne

Einsatzbereich  
ganzer öffentlicher Raum

Material  
Stahl, Douglasie

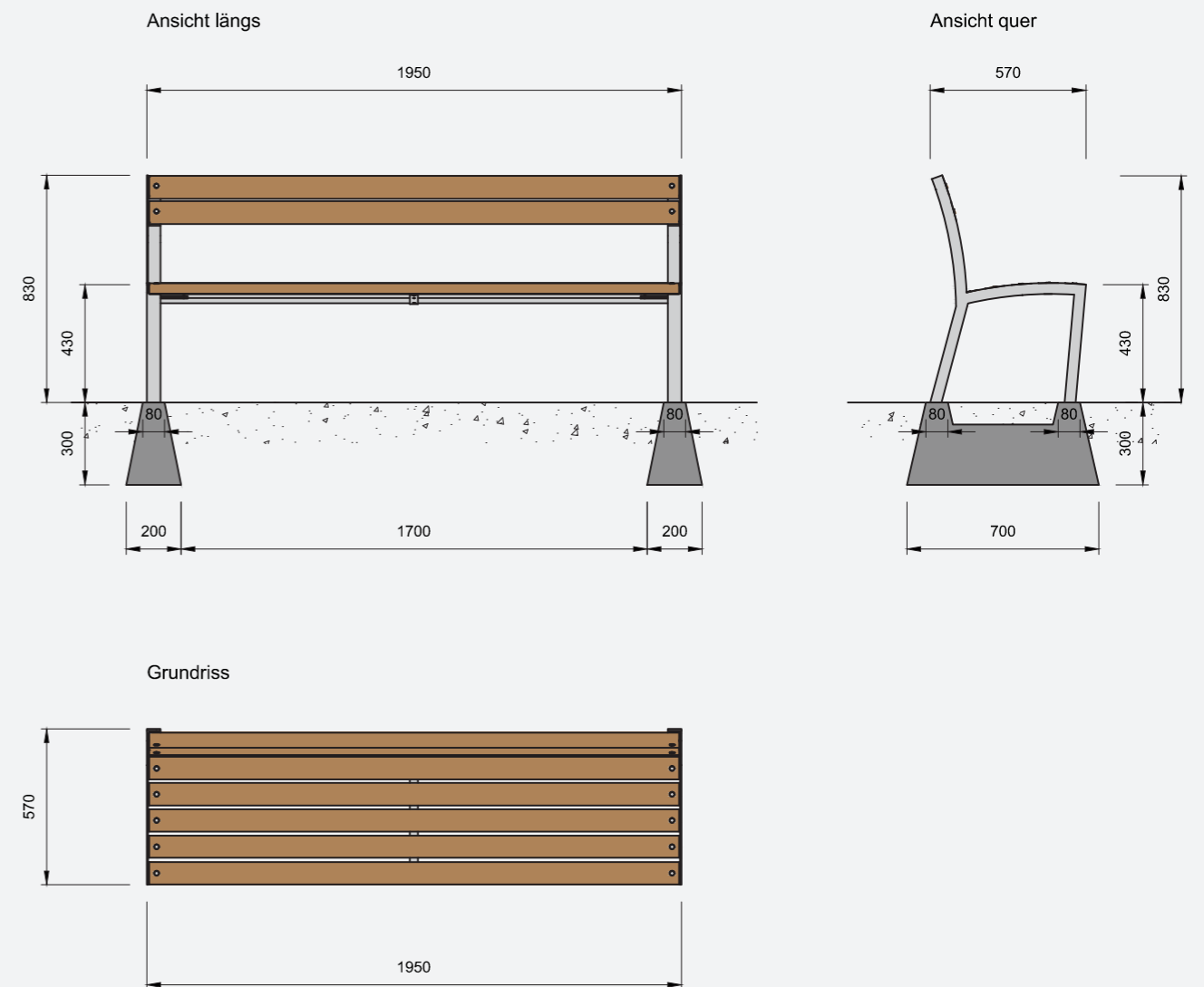
Oberfläche  
Stahl schwarz Teflon, Holz lasiert Eiche hell

Beispiel Elementstandort  
Wettsteinplatz



# 101 Sitzbank mit Lehne

Mst. 1:25



## 102 Sitzbank ohne Lehne

Offerten/Anfragen  
Tiefbauamt  
Dufourstrasse 40, 4001 Basel  
Telefon +41 (0)61 267 44 88  
bvdta@bs.ch  
www.tiefbauamt.bs.ch

Bezeichnung  
Standardbank miramondo «la strada» Basel  
ohne Rückenlehne

Einsatzbereich  
ganzer öffentlicher Raum

Material  
Stahl, Douglasie

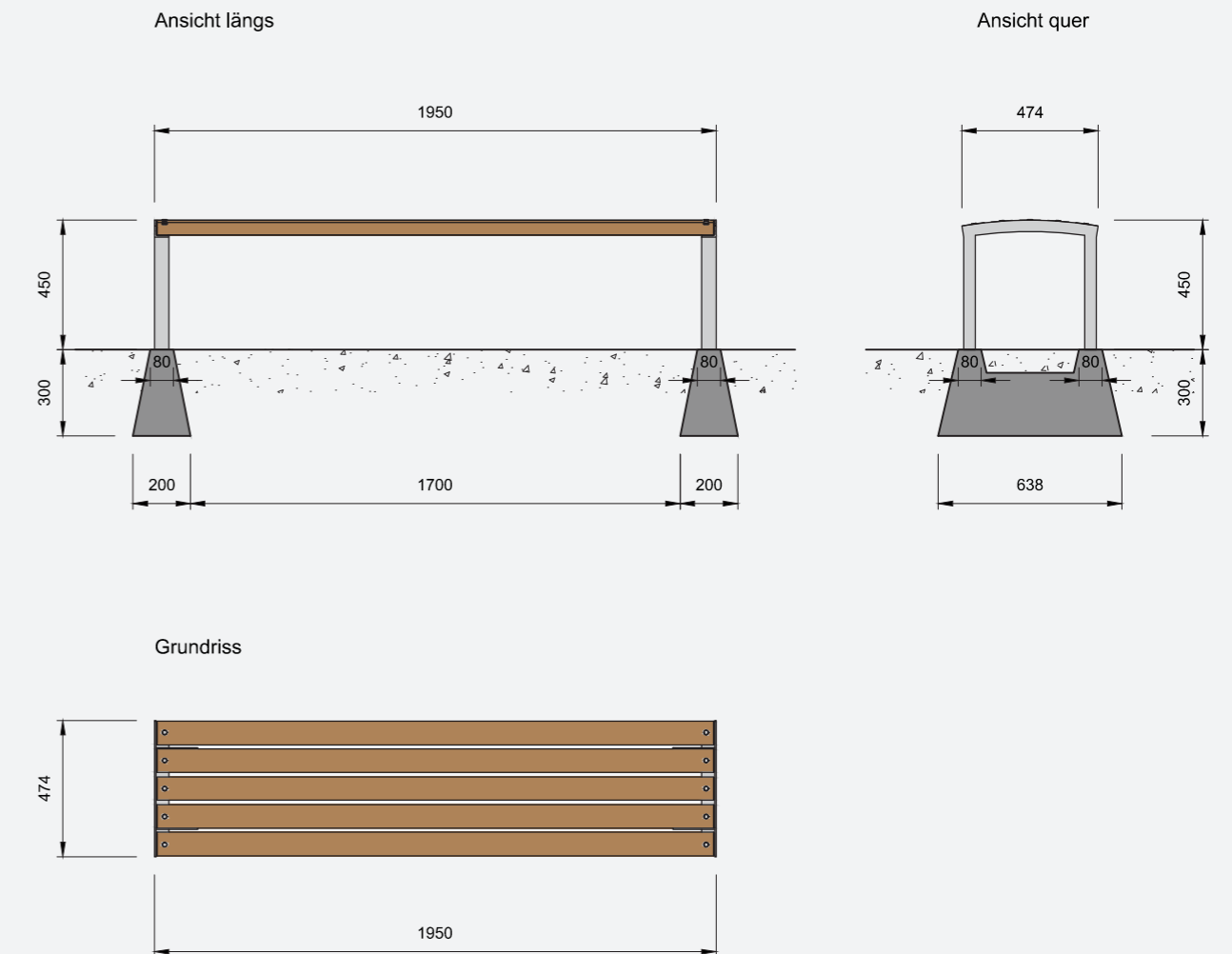
Oberfläche  
Stahl schwarz Teflon, Holz lasiert Eiche hell

Beispiel Elementstandort  
Theater-Passage (Barfüsserplatz im Hintergrund)



## 102 Sitzbank ohne Lehne

Mst. 1:25



## 103 Sitzauflage

Offerten/Anfragen  
Tiefbauamt  
Dufourstrasse 40, 4001 Basel  
Telefon +41 (0)61 267 44 88  
bvdtba@bs.ch  
www.tiefbauamt.bs.ch

Bezeichnung  
miramondo «il posto»  
Sitzfläche

Einsatzbereich  
ganzer öffentlicher Raum

Material  
Stahl, Hochdrucklaminat

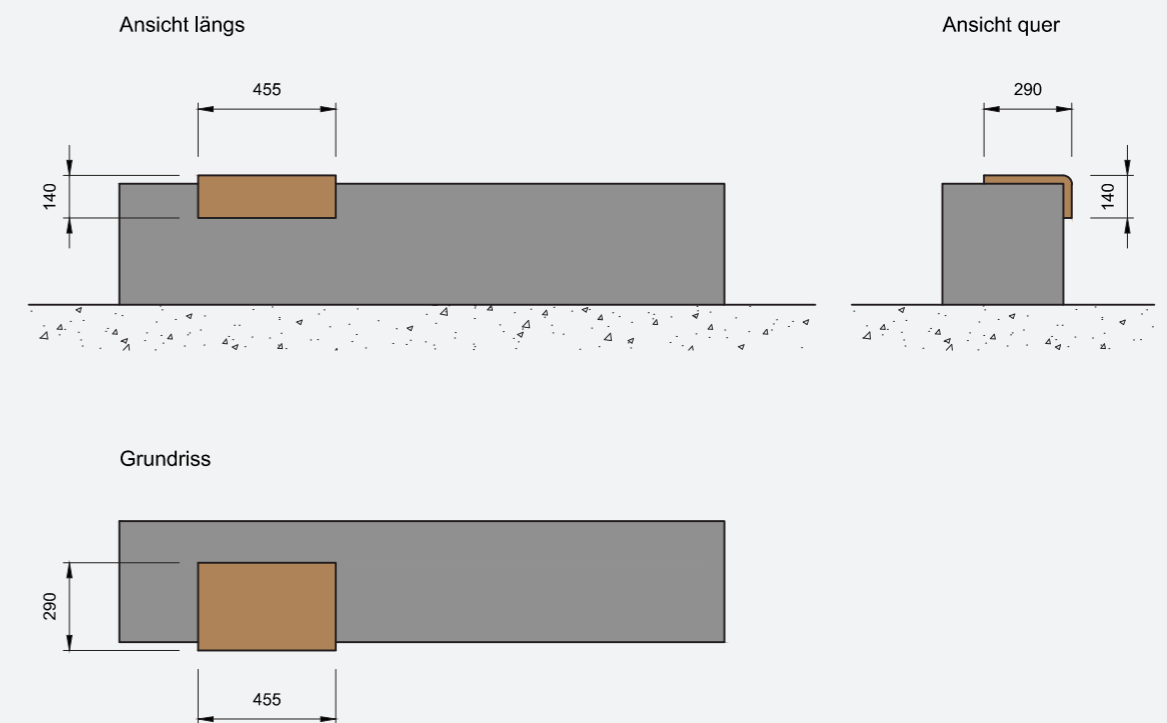
Oberfläche  
Hochdrucklaminat pulverbeschichtet fumo oder natura

Beispiel Elementstandort  
Ecke Hegenheimerstrasse/Colmarerstrasse



## 103 Sitzauflage

Mst. 1:25



## 104 Historische Baslerbank einfach

Offerten/Anfragen  
Tiefbauamt  
Dufourstrasse 40, 4001 Basel  
Telefon +41 (0)61 267 44 88  
bvdtba@bs.ch  
www.tiefbauamt.bs.ch

Bezeichnung  
Historische Baslerbank einfach

Einsatzbereich  
ganzer öffentlicher Raum

Material  
Aluguss, Douglasie

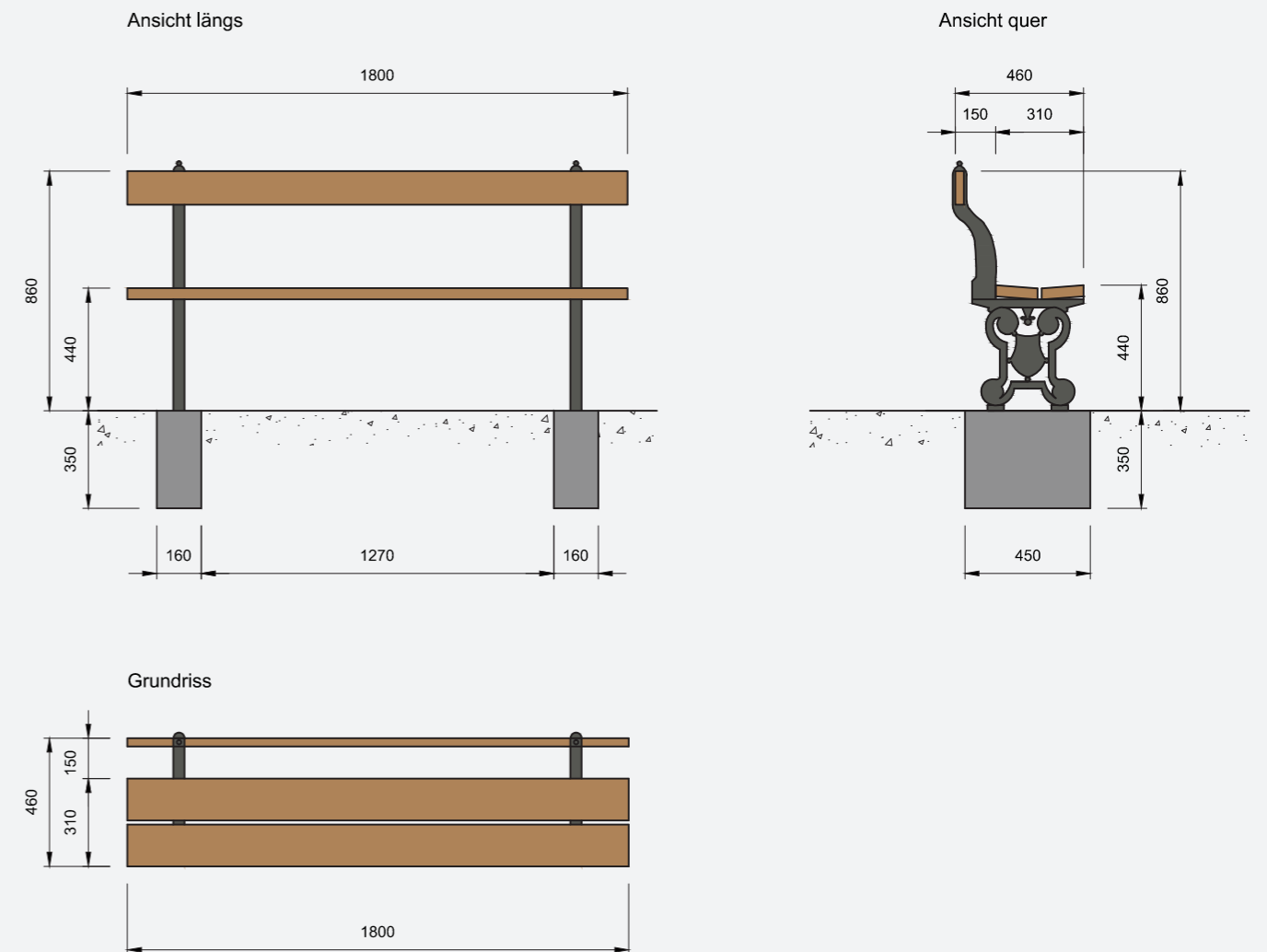
Oberfläche  
Holz lasiert Eiche hell

Beispiel Elementstandort  
Schaffhauser Rheinweg (Höhe Römergasse)



## 104 Historische Baslerbank einfach

Mst. 1:25



## 105 Historische Baslerbank doppelt

Offerten/Anfragen  
Tiefbauamt  
Dufourstrasse 40, 4001 Basel  
Telefon +41 (0)61 267 44 88  
bvdtba@bs.ch  
www.tiefbauamt.bs.ch

Bezeichnung  
Historische Baslerbank doppelt

Einsatzbereich  
ganzer öffentlicher Raum

Material  
Aluguss, Douglasie

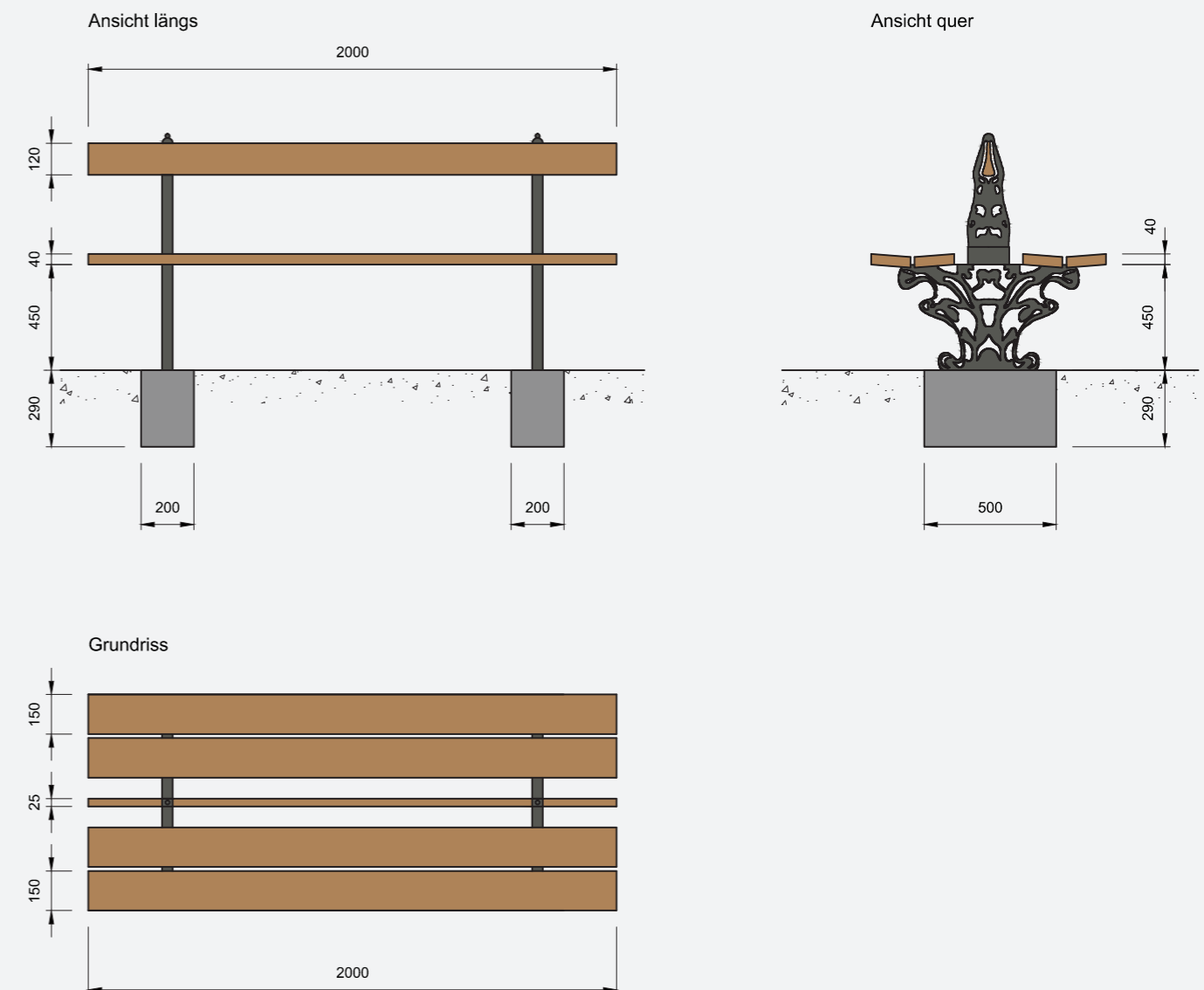
Oberfläche  
Holz lasiert Eiche hell

Beispiel Elementstandort  
Münsterplatz



## 105 Historische Baslerbank doppelt

Mst. 1:25



# 106 Rundbank mRL

Offerten/Anfragen  
Tiefbauamt  
Dufourstrasse 40, 4001 Basel  
Telefon +41 (0)61 267 44 88  
bvdtba@bs.ch  
www.tiefbauamt.bs.ch

Bezeichnung  
Landi Rundbank

Einsatzbereich  
ganzer öffentlicher Raum

Material  
Stahl, Lärche (natur)

Oberfläche  
verzinkt, Holz lackiert

Info  
Bei Anwendung auf Pflästerung  
Adapter notwendig  
(versetzt 150mm unter Fertigboden)

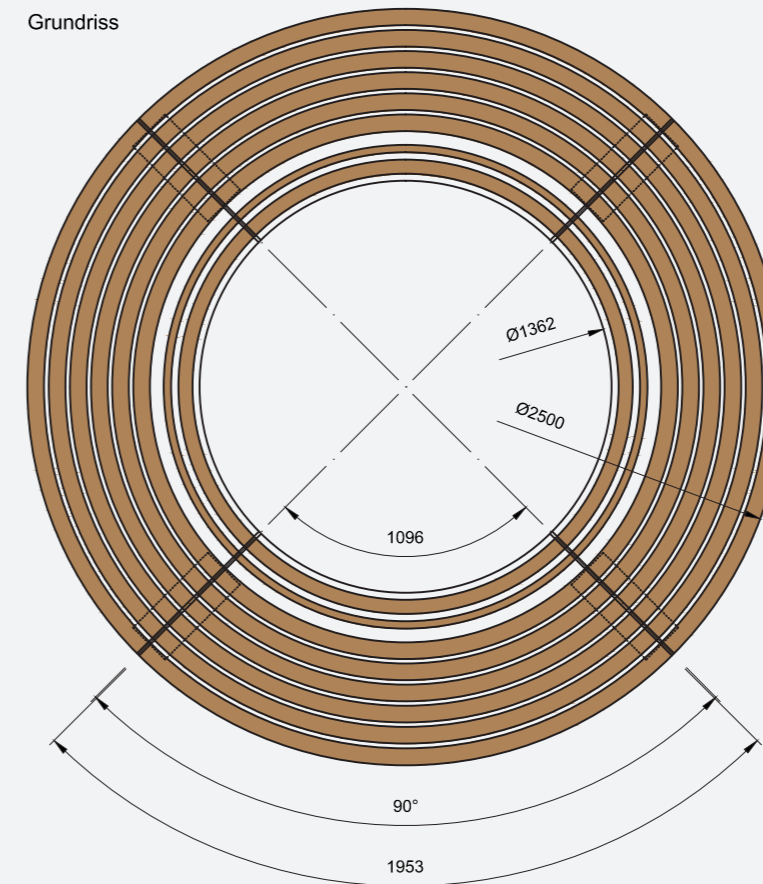
Beispiel Elementstandort  
Theaterplatz



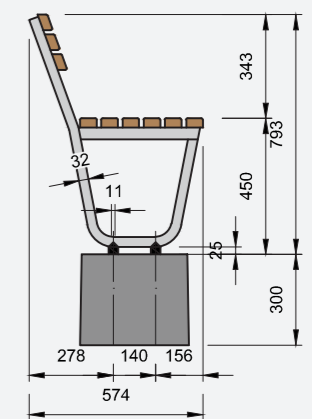
# 106 Rundbank mRL

Mst. 1:25

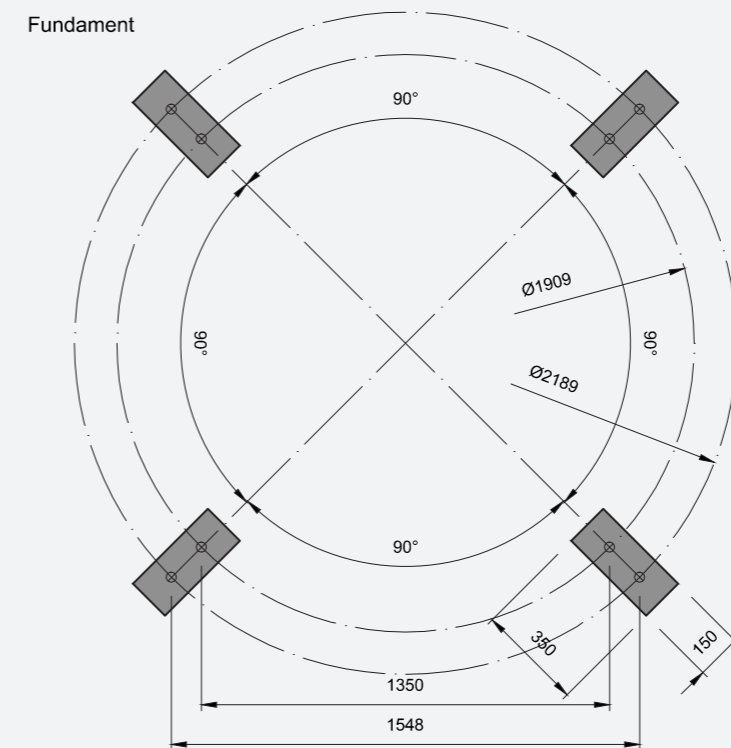
Grundriss



Schnitt



Fundament



## 107 Rundbank oRL (Ø2500)

Offerten/Anfragen  
Tiefbauamt  
Dufourstrasse 40, 4001 Basel  
Telefon +41 (0)61 267 44 88  
bvdtba@bs.ch  
www.tiefbauamt.bs.ch

Bezeichnung  
Landi Rundbank

Einsatzbereich  
ganzer öffentlicher Raum

Material  
Stahl, Lärche (natur)

Oberfläche  
verzinkt, Holz lackiert

Info  
Bei Anwendung auf Pflästerung  
Adapter notwendig  
(versetzt 150mm unter Fertigboden)

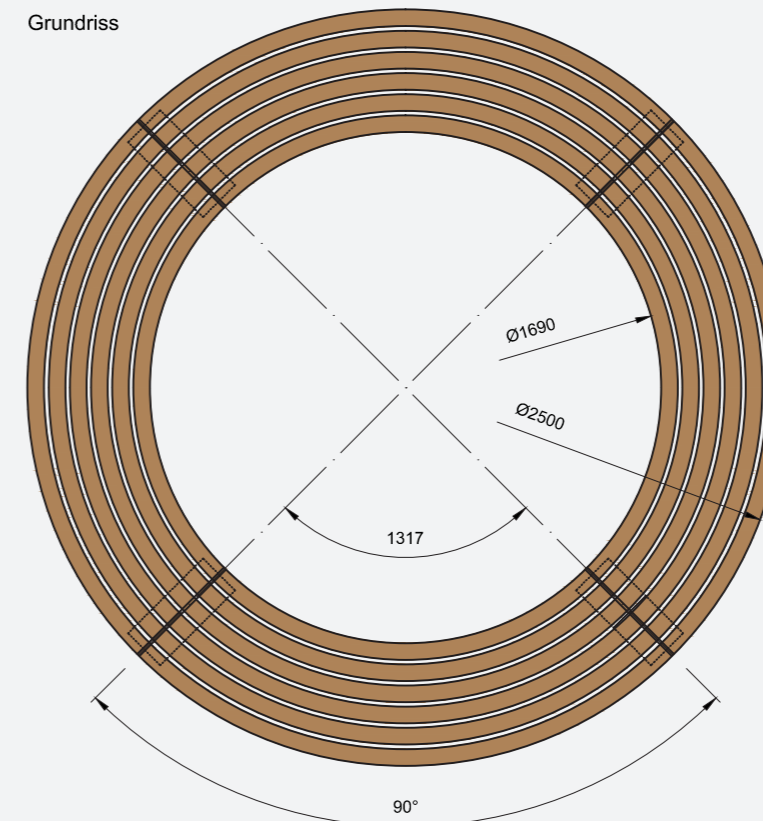
Beispiel Elementstandort  
Theaterplatz



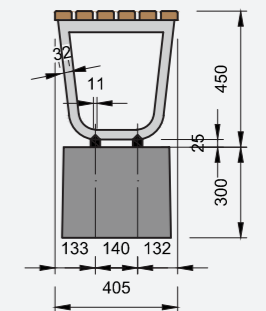
## 107 Rundbank oRL (Ø2500)

Mst. 1:25

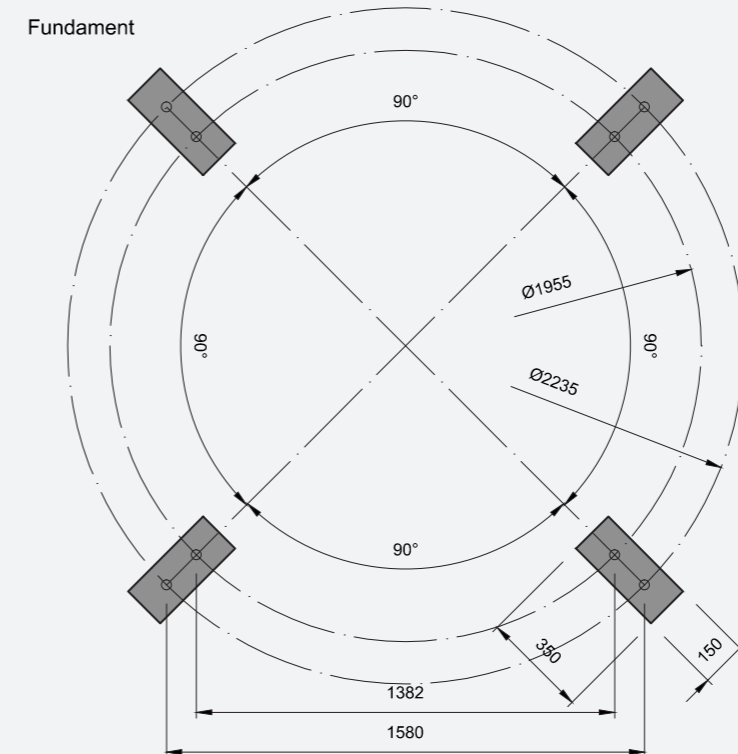
Grundriss



Schnitt



Fundament



## 108 Rundbank oRL (Ø4000)

Offerten/Anfragen  
Tiefbauamt  
Dufourstrasse 40, 4001 Basel  
Telefon +41 (0)61 267 44 88  
bvdtba@bs.ch  
www.tiefbauamt.bs.ch

Bezeichnung  
Landi Rundbank

Einsatzbereich  
ganzer öffentlicher Raum

Material  
Stahl, Lärche (natur)

Oberfläche  
verzinkt, Holz lackiert

Info  
Bei Anwendung auf Pflästerung  
Adapter notwendig  
(versetzt 150mm unter Fertigboden)

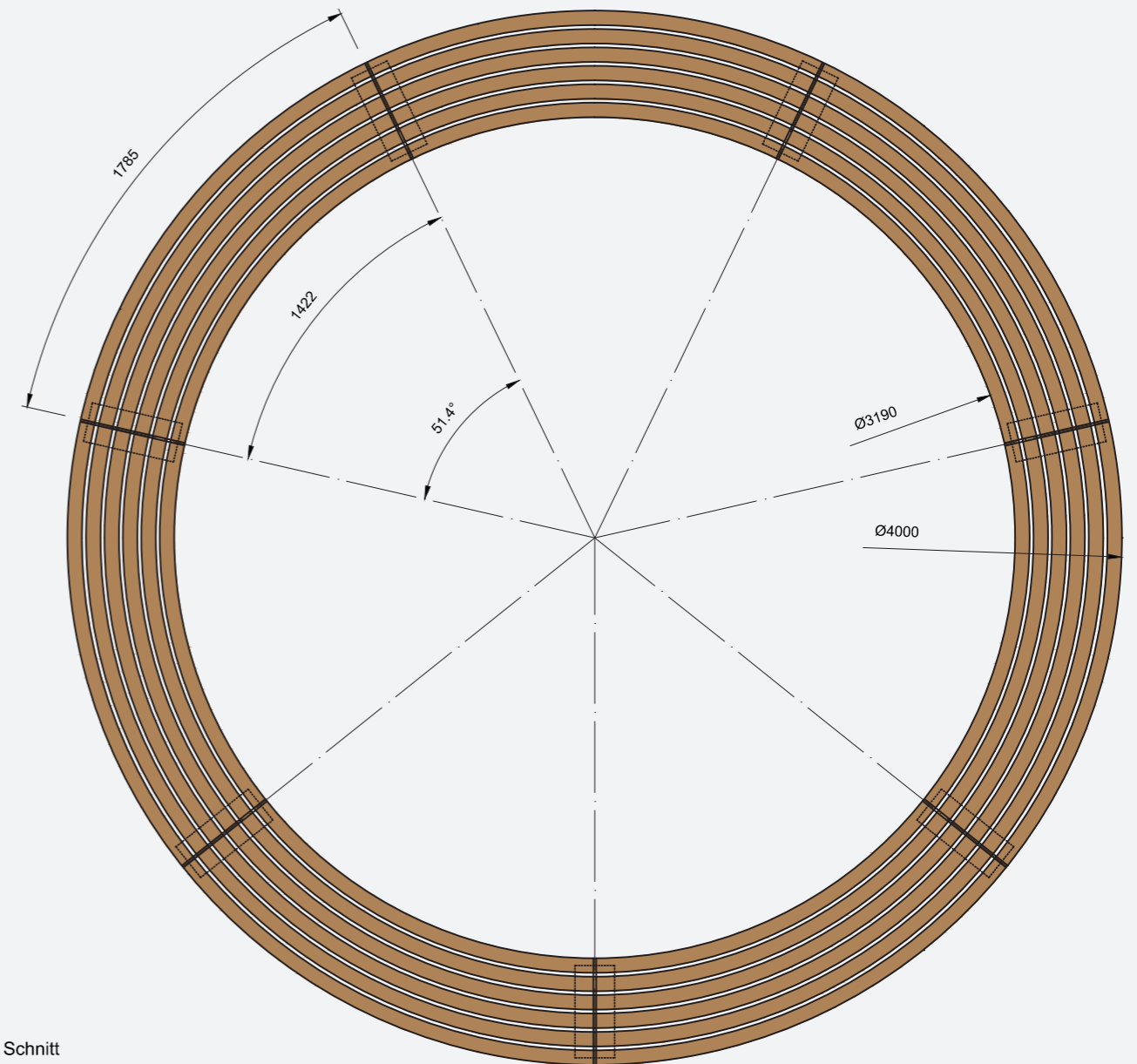
Beispiel Elementstandort  
Aeschengraben



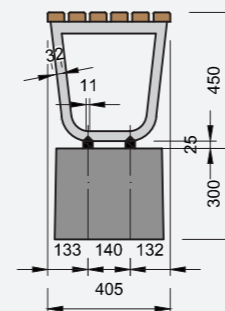
## 108 Rundbank oRL (Ø4000)

Mst. 1:25

Grundriss



Schnitt



## 109 Sitzelement Begegnungszone

Offerten/Anfragen  
Tiefbauamt  
Dufourstrasse 40, 4001 Basel  
Telefon +41 (0)61 267 44 88  
bvdtba@bs.ch  
www.tiefbauamt.bs.ch

Bezeichnung  
Sitzelement Begegnungszone

Einsatzbereich  
Begegnungszonen

Material  
Beton, Douglasie

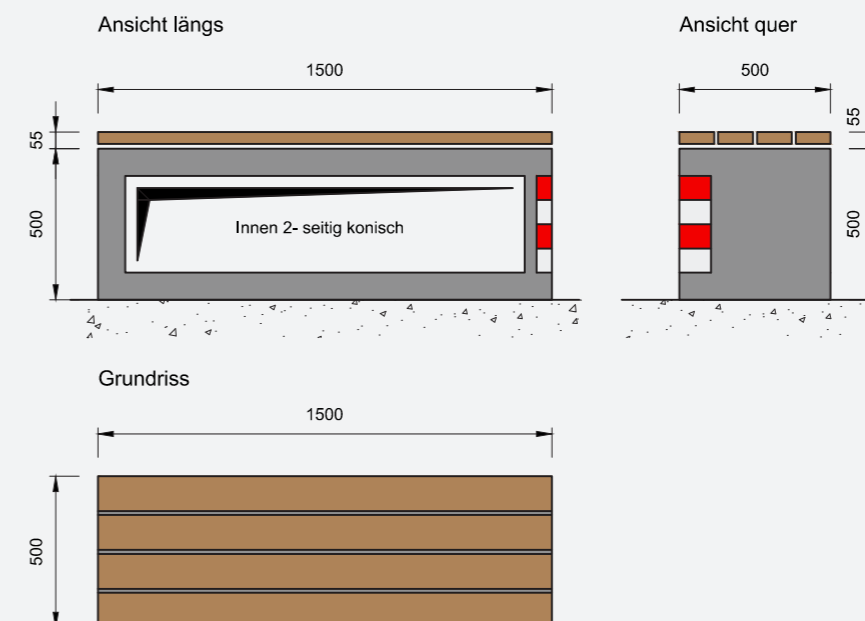
Oberfläche  
Beton grau gefärbt, Holz lasiert Eiche hell

Beispiel Elementstandort  
Luftmattstrasse



## 109 Sitzelement Begegnungszone

Mst. 1:25



# 110 Pflanzentrog Begegnungszone

Offerten/Anfragen  
Tiefbauamt  
Dufourstrasse 40, 4001 Basel  
Telefon +41 (0)61 267 44 88  
bvdtba@bs.ch  
www.tiefbauamt.bs.ch

Bezeichnung  
Pflanzentrog Begegnungszone

Einsatzbereich  
Begegnungszonen

Material  
Beton

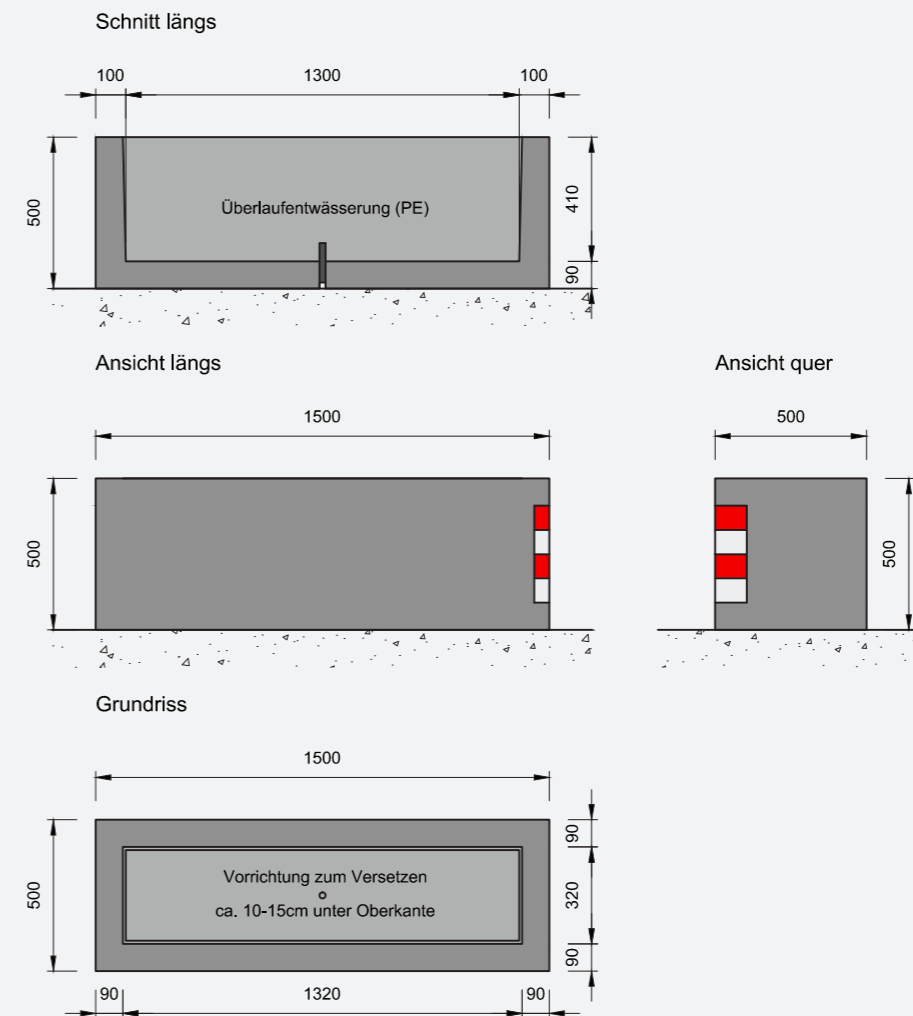
Oberfläche  
grau gefärbt

Beispiel Elementstandort  
Falkensteinerstrasse



# 110 Pflanzentrog Begegnungszone

Mst. 1:25



# 111 Torelement Begegnungszone

Offerten/Anfragen  
Tiefbauamt  
Dufourstrasse 40, 4001 Basel  
Telefon +41 (0)61 267 44 88  
bvdtba@bs.ch  
www.tiefbauamt.bs.ch

Bezeichnung  
Torelement Begegnungszone

Einsatzbereich  
Begegnungszonen

Material  
Beton

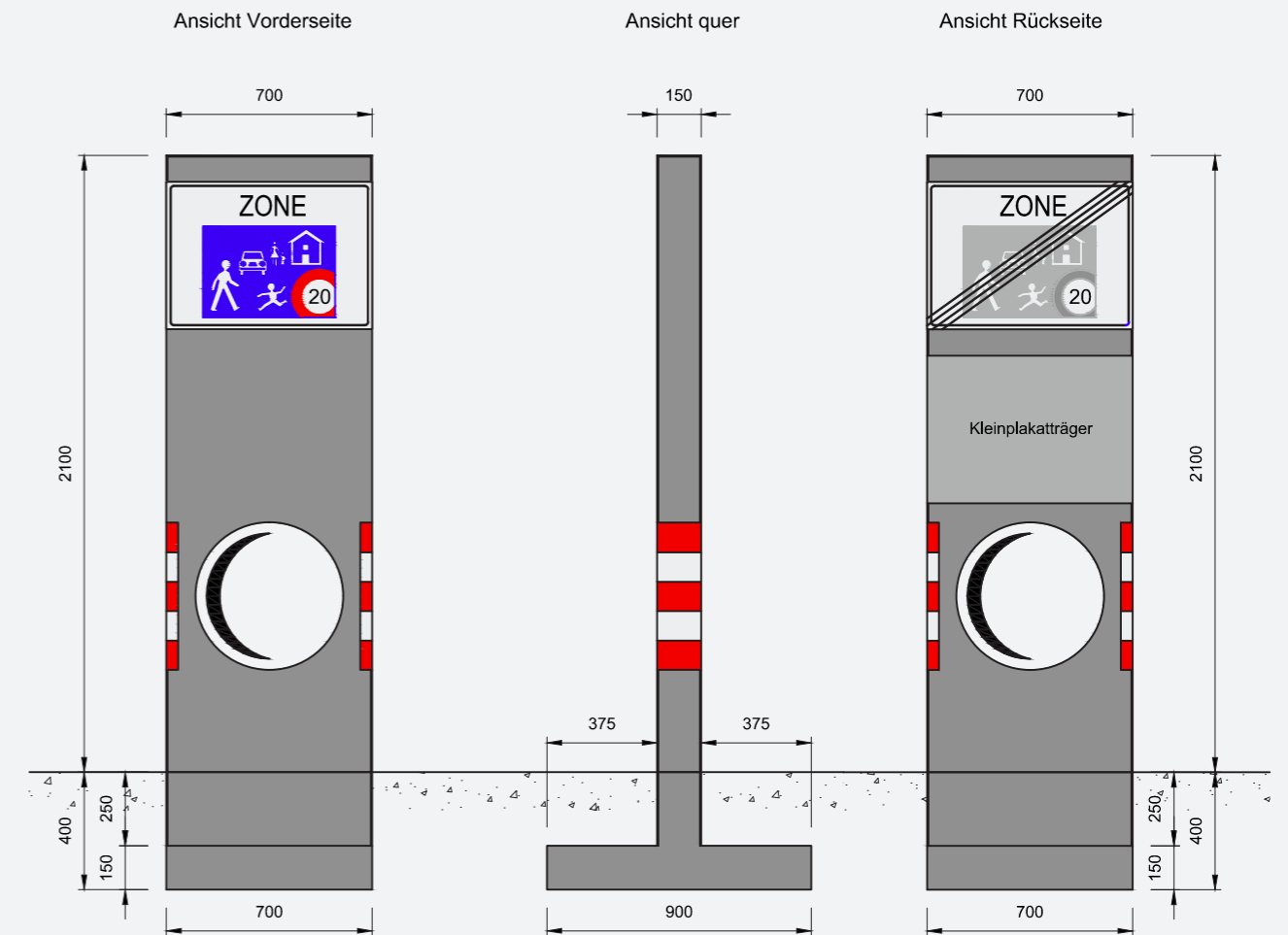
Oberfläche  
grau gefärbt

Beispiel Elementstandort  
St. Johanns-Rheinweg (Höhe St. Johanns-Ring)



# 111 Torelement Begegnungszone

Mst. 1:25



## 112 Abfallkübel 35 lt

Offerten/Anfragen  
Tiefbauamt  
Dufourstrasse 40, 4001 Basel  
Telefon +41 (0)61 267 44 88  
bvdtba@bs.ch  
www.tiefbauamt.bs.ch

Bezeichnung  
Abfallkübel 35 lt, Typ Basel

Einsatzbereich  
ganzer öffentlicher Raum

Material  
Edelstahl rostfrei

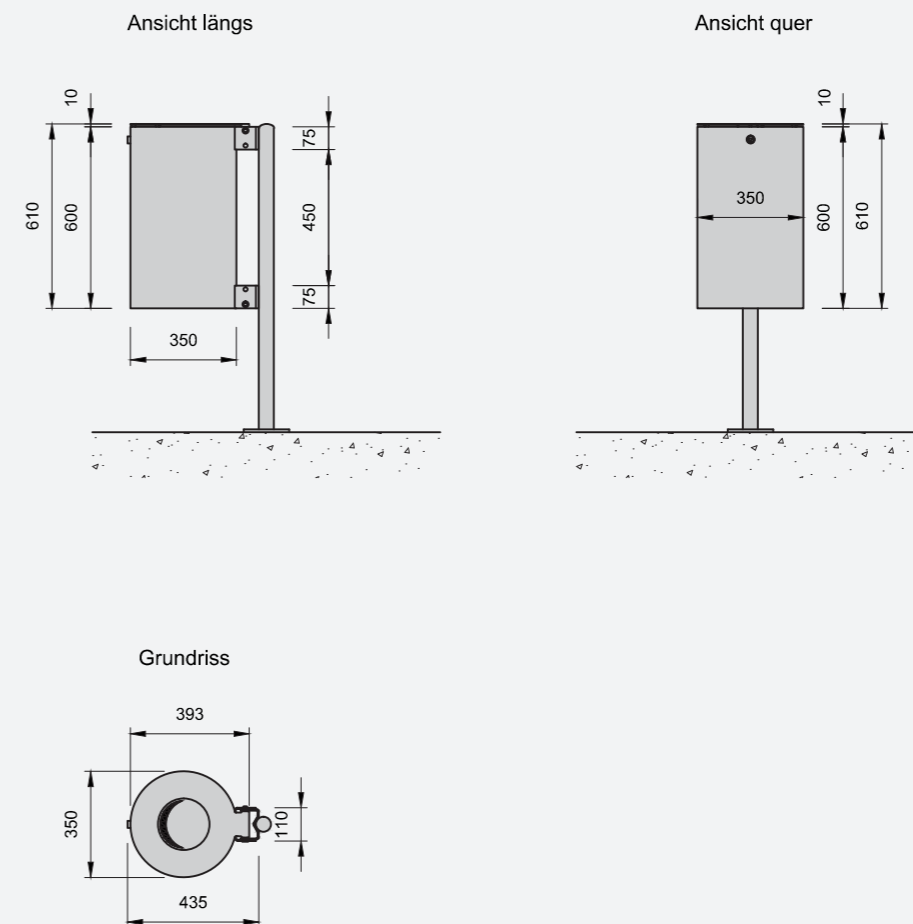
Oberfläche  
geschliffen

Beispiel Elementstandort  
Kaserne



## 112 Abfallkübel 35 lt

Mst. 1:25



## 113 Abfallkübel 110 lt

Offerten/Anfragen  
Tiefbauamt  
Dufourstrasse 40, 4001 Basel  
Telefon +41 (0)61 267 44 88  
bvdtba@bs.ch  
www.tiefbauamt.bs.ch

Bezeichnung  
Abfallkübel 110 lt

Einsatzbereich  
ganzer öffentlicher Raum

Material  
Edelstahl rostfrei

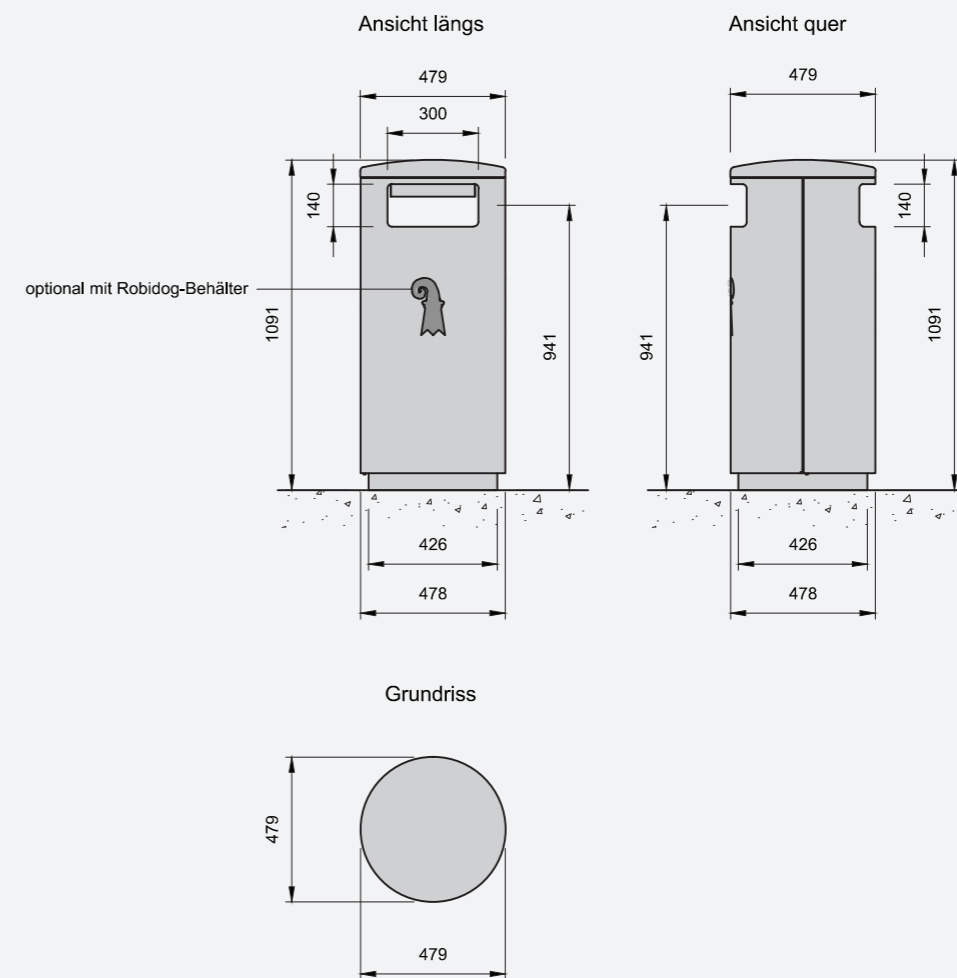
Oberfläche  
geschliffen

Beispiel Elementstandort  
Centralbahnplatz (Seite Elisabethen-Passage)



## 113 Abfallkübel 110 lt

Mst. 1:25



## 114 Abfallkübel 600 lt und 1000 lt unterirdisch

Offerten/Anfragen  
Tiefbauamt  
Dufourstrasse 40, 4001 Basel  
Telefon +41 (0)61 267 44 88  
bvdtba@bs.ch  
www.tiefbauamt.bs.ch

Bezeichnung  
Abfallkübel 600 lt und 1000 lt  
unterirdisch

Einsatzbereich  
ganzer öffentlicher Raum

Material  
Edelstahl rostfrei

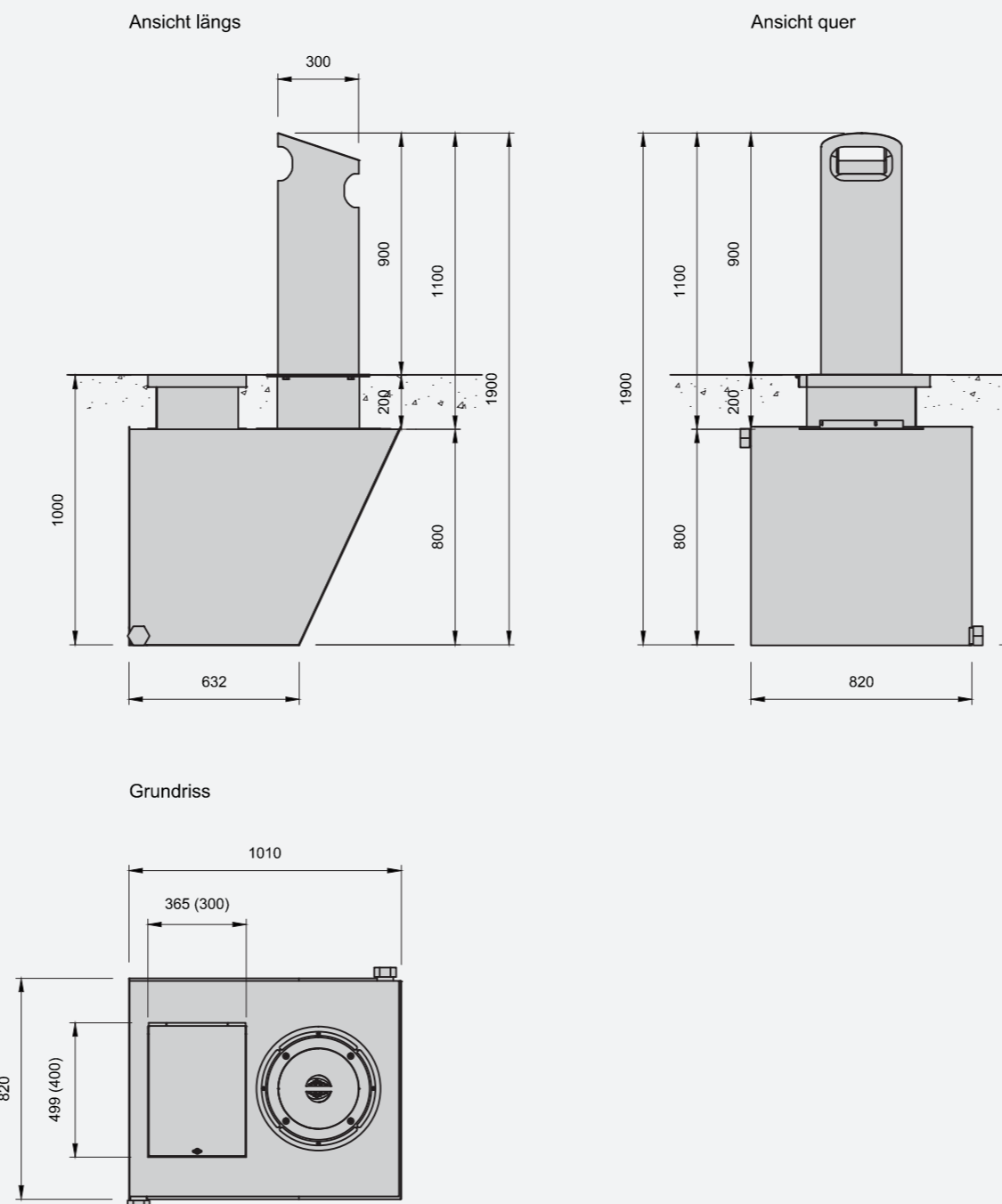
Oberfläche  
geschliffen

Beispiel Elementstandort  
De Wette Park



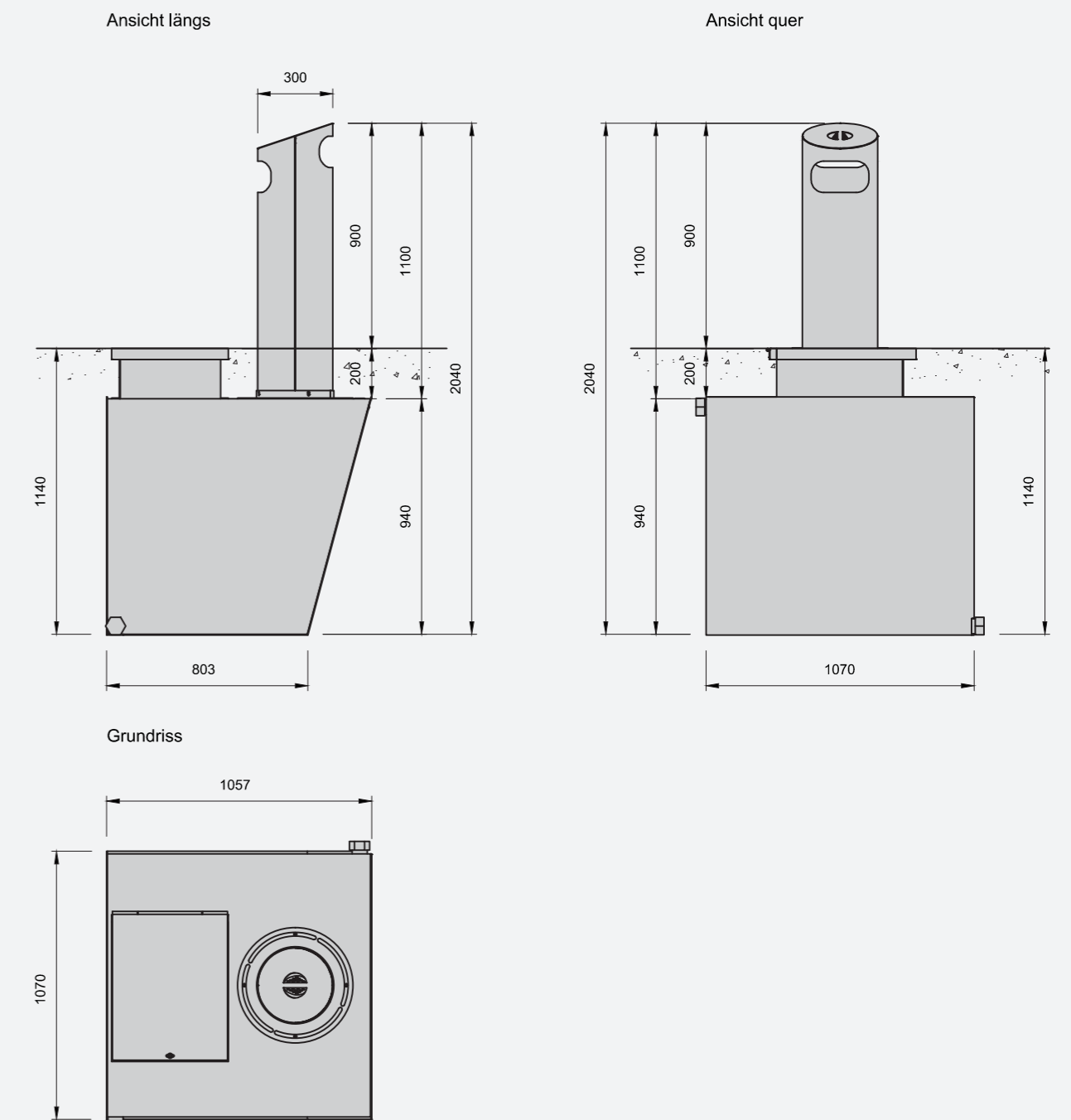
## 114 Abfallkübel 600 lt unterirdisch

Mst. 1:25



## 114 Abfallkübel 1000 lt unterirdisch

Mst. 1:25



## 115 Wertstoffsammelstelle oberirdisch

Offerten/Anfragen  
Tiefbauamt  
Dufourstrasse 40, 4001 Basel  
Telefon +41 (0)61 267 44 88  
bvdtba@bs.ch  
www.tiefbauamt.bs.ch

Bezeichnung  
Wertstoffsammelstelle oberirdisch

Einsatzbereich  
Strassen und Plätze

Material  
Stahl

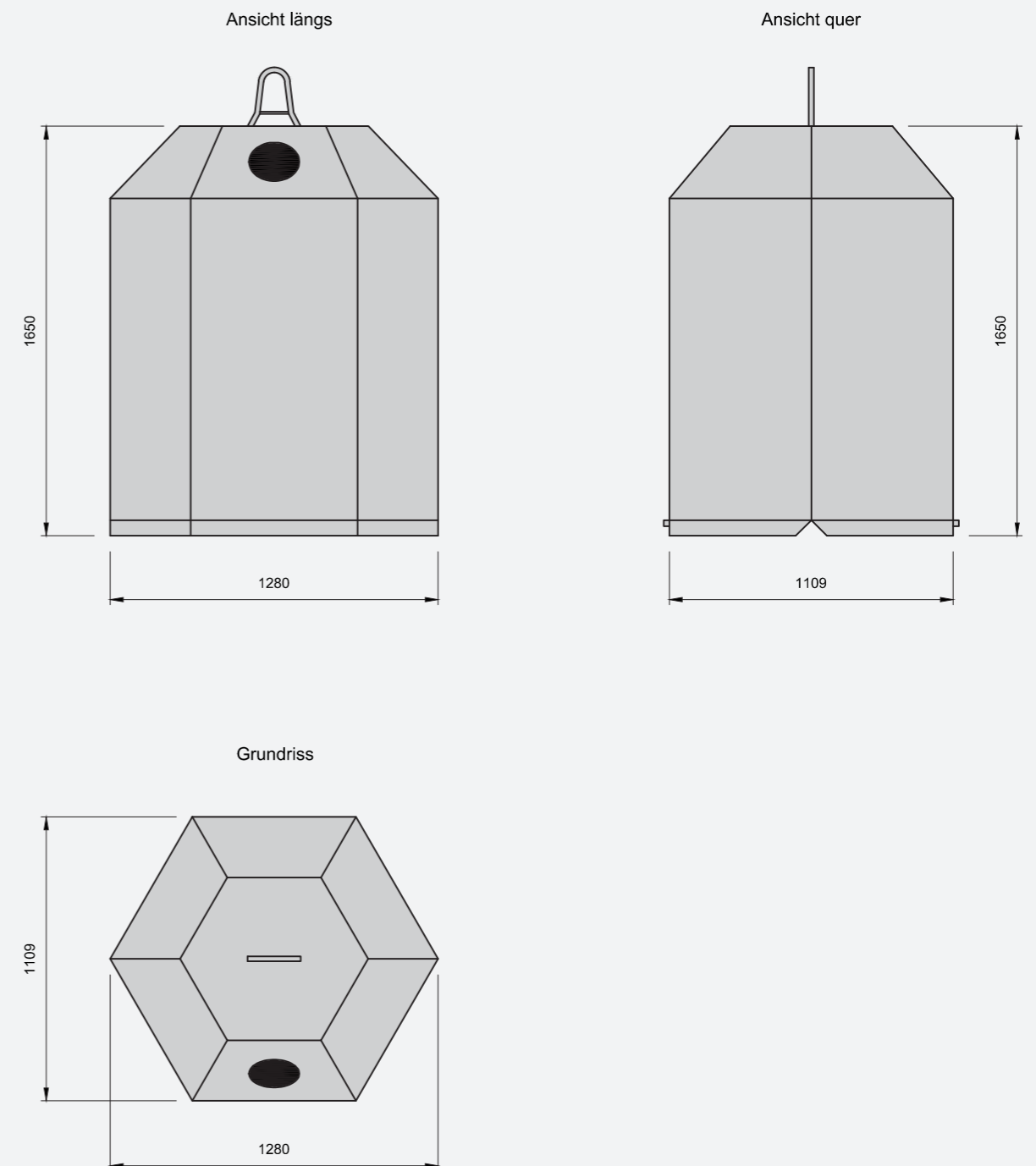
Oberfläche  
pulverbeschichtet

Beispiel Elementstandort  
Hochbergerstrasse



## 115 Wertstoffsammelstelle oberirdisch

Mst. 1:25



## 116 Wertstoffsammelstelle unterirdisch

Offerten/Anfragen  
Tiefbauamt  
Dufourstrasse 40, 4001 Basel  
Telefon +41 (0)61 267 44 88  
bvdtda@bs.ch  
www.tiefbauamt.bs.ch

Bezeichnung  
Unterflur Entsorgungssysteme  
Terrano, CU 252 5m<sup>3</sup>

Einsatzbereich  
Strassen und Plätze

Material  
Stahl

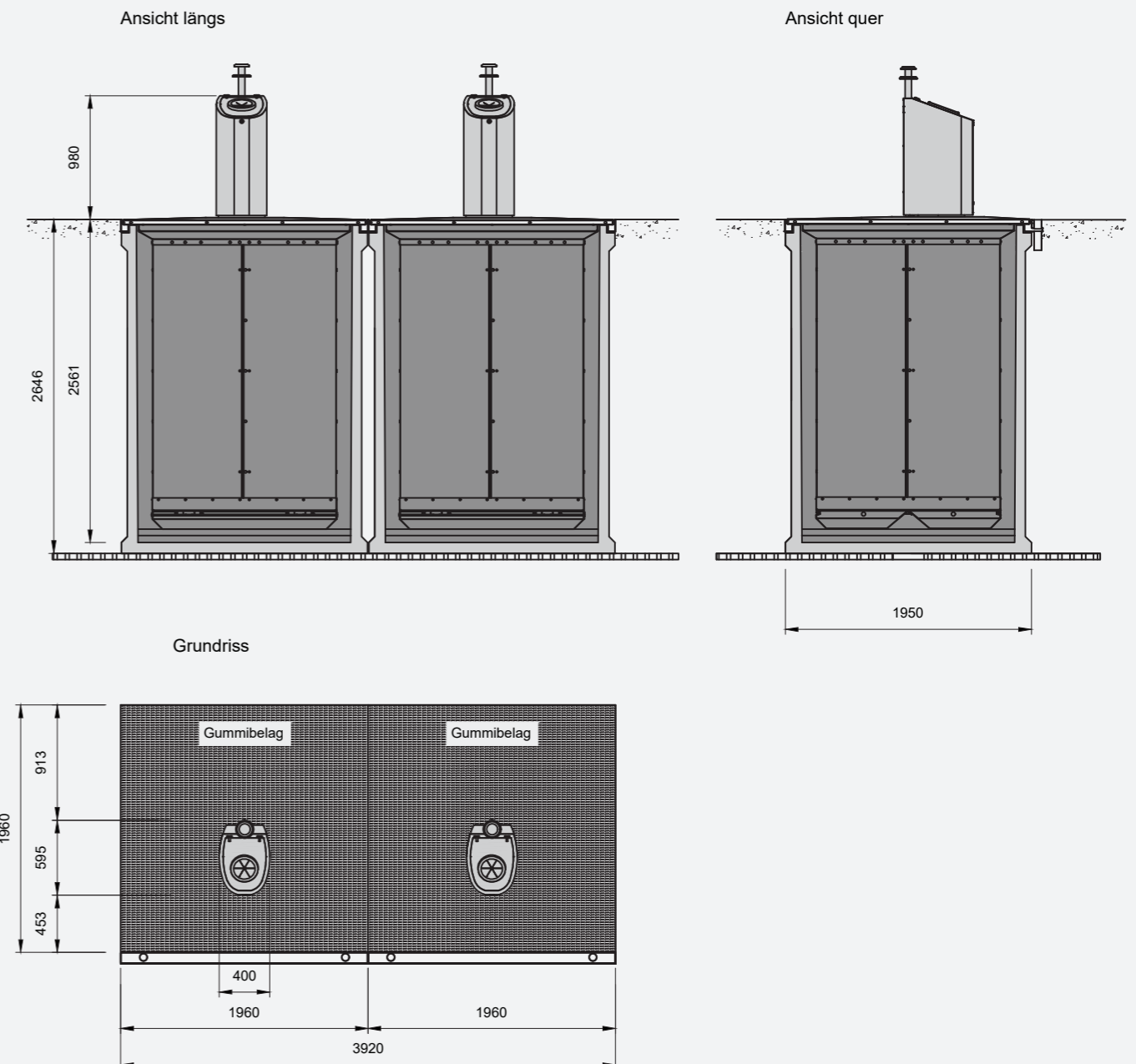
Oberfläche  
pulverbeschichtet

Beispiel Elementstandort  
Erlenstrasse



## 116 Wertstoffsammelstelle unterirdisch

Mst. 1:50



# 117 Pressmulde

Offerten/Anfragen  
Tiefbauamt  
Dufourstrasse 40, 4001 Basel  
Telefon +41 (0)61 267 44 88  
bvdtba@bs.ch  
www.tiefbauamt.bs.ch

Bezeichnung  
Presto Selbstpresscontainer

Einsatzbereich  
Strassen

Material  
Presscontainer Stahl, Wanne Beton

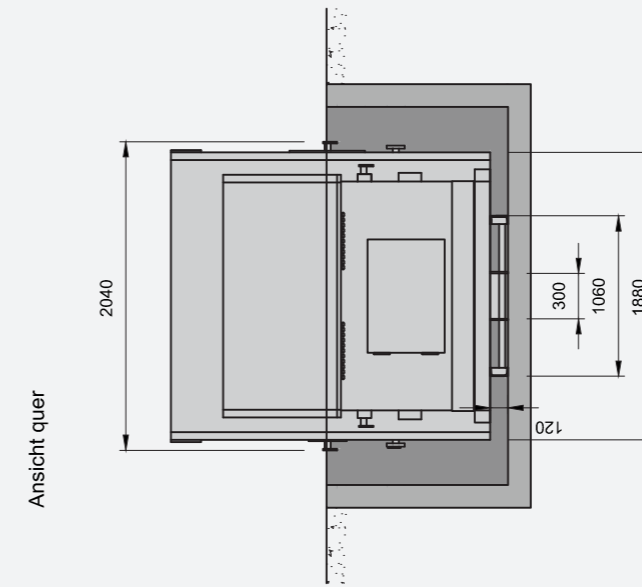
Oberfläche  
Presscontainer Pulverbeschichtet  
RAL 7001-HR

Beispiel Elementstandort  
Oberer Rheinweg (Höhe Waisenhaus)

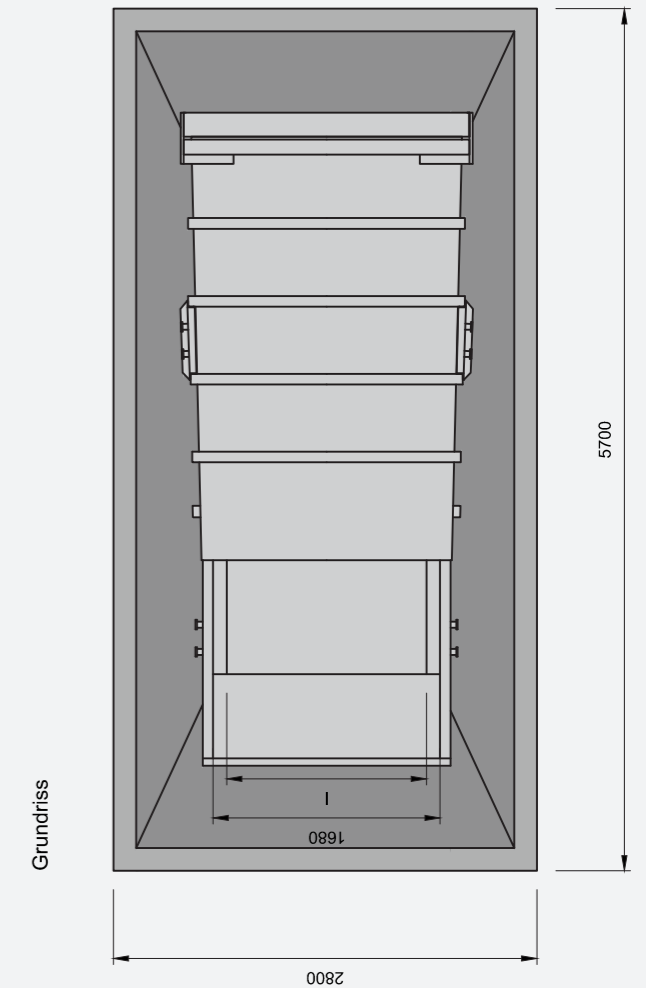
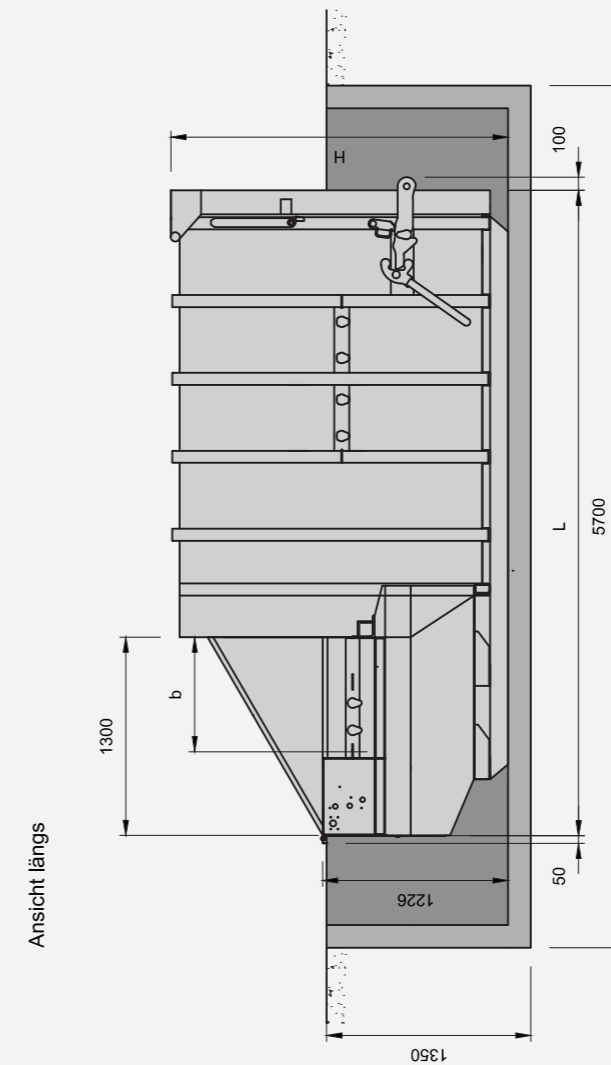


# 117 Pressmulde

Mst. 1:50



Selbstpresscontainer Typ HAN					
Typ	HAN 6	HAN 8	HAN 10	HAN 12	
Inhalt	m <sup>3</sup>	m <sup>3</sup>	m <sup>3</sup>	m <sup>3</sup>	
Länge L	3750	4350	4950	5550	1500 x 750
Höhe H	2050	2250	2450	2650	
Einfüllöffnung l x b					



# 118 WC-Anlage freistehend

Offerten/Anfragen  
Tiefbauamt  
Dufourstrasse 40, 4001 Basel  
Telefon +41 (0)61 267 44 88  
bvdtba@bs.ch  
www.tiefbauamt.bs.ch

Bezeichnung  
Selbstreinigende WC Anlage

Einsatzbereich  
ganzer öffentlicher Raum

Material  
Fertigbeton-Toilettenanlage, Verkleidungen Chromstahl

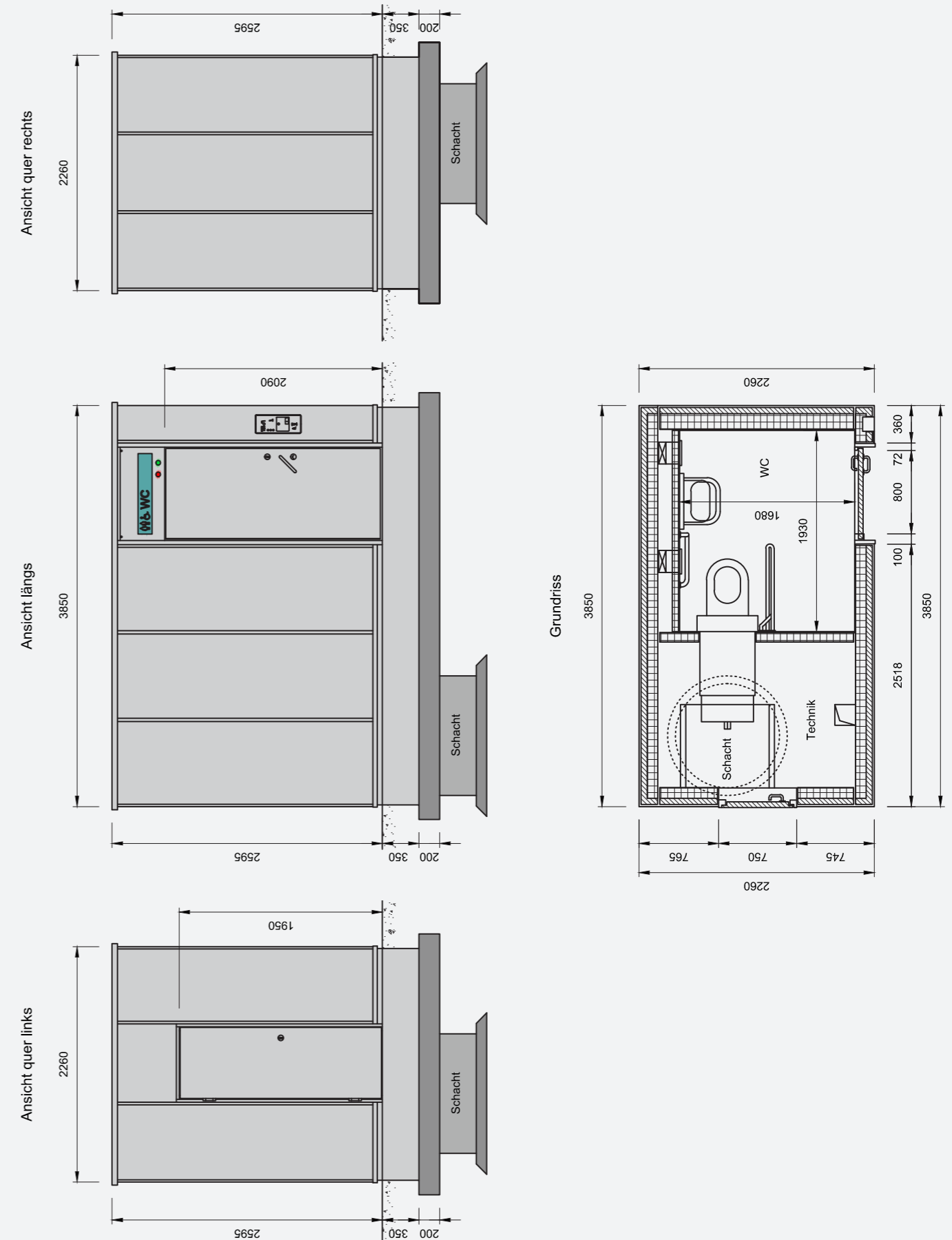
Oberfläche  
Chromstahl geschliffen

Beispiel Elementstandort  
Ecke Birsstrasse (Höhe Redingbrücke)



# 118 WC-Anlage freistehend

Mst. 1:50



## 119 WC-Anlage freistehend mit Pissoir

Offerten/Anfragen  
Tiefbauamt  
Dufourstrasse 40, 4001 Basel  
Telefon +41 (0)61 267 44 88  
bvdtba@bs.ch  
www.tiefbauamt.bs.ch

Bezeichnung  
Selbstreinigende WC Anlage

Einsatzbereich  
ganzer öffentlicher Raum

Material  
Fertigbeton-Toilettenanlage, Verkleidungen Chromstahl

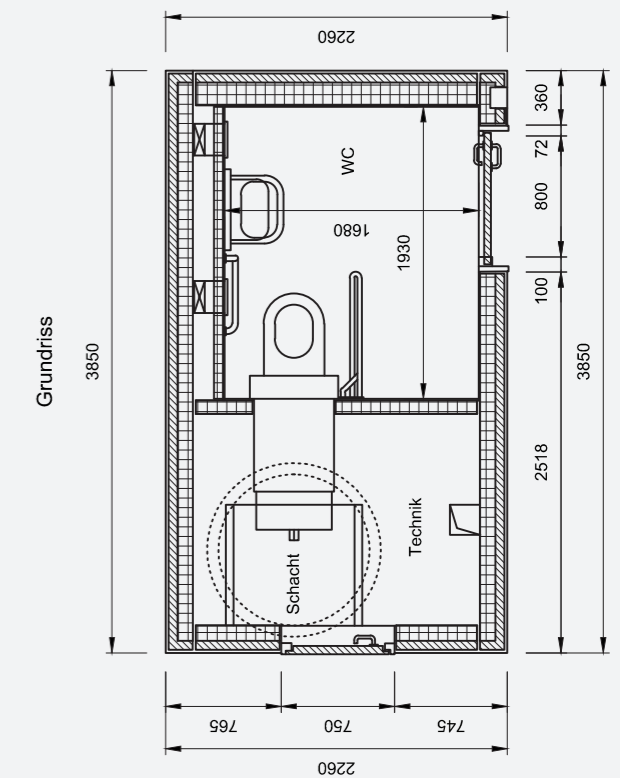
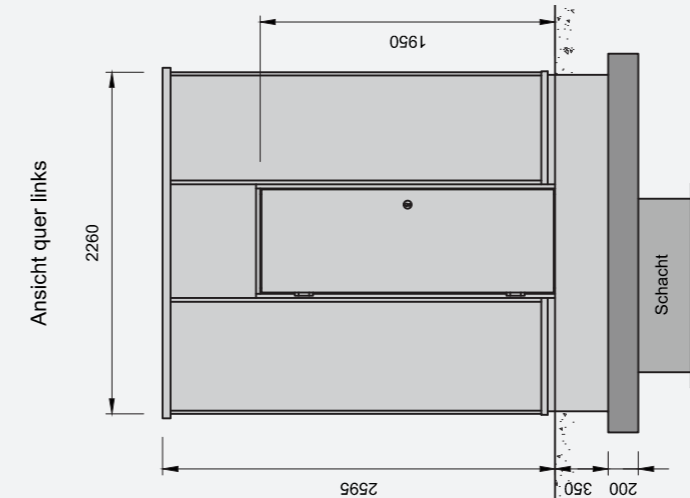
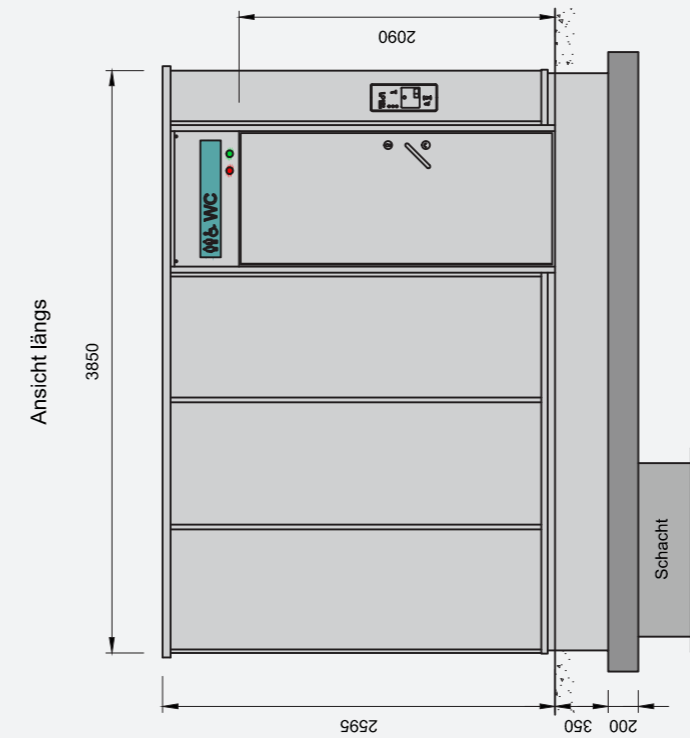
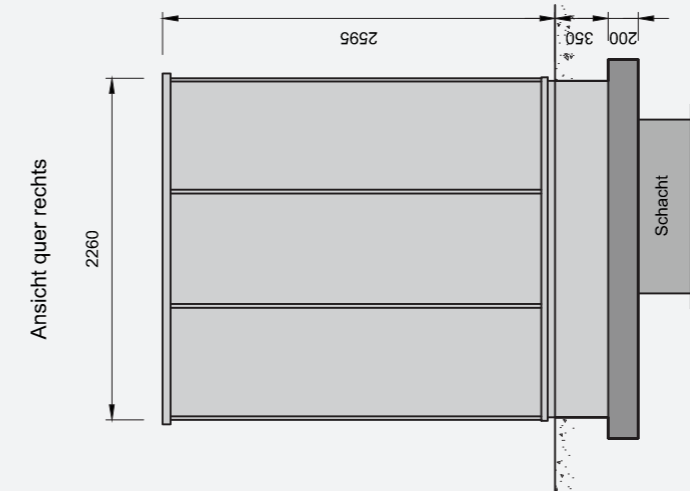
Oberfläche  
Chromstahl geschliffen

Beispiel Elementstandort  
Claragraben 100



## 119 WC-Anlage freistehend mit Pissoir

Mst. 1:50



## 120 Wartehallen BVB mono und duplex

Offerten/Anfragen  
BVB Infrastruktur  
Barfüsserplatz 24, 4052 Basel  
kundenzentrum@bvb.ch  
www.bvb.ch

Bezeichnung  
Wartehalle BVB

Einsatzbereich  
Strassen, Plätze

Material  
Tragkonstruktion Stahl, Abdeckungen Aluminium,  
Verbundsicherheitsglas

Oberfläche  
Stahl verzinkt und anschliessend pulverbeschichtet,  
Aluminium pulverbeschichtet

Beispiel Elementstandort  
Karl Barth Platz



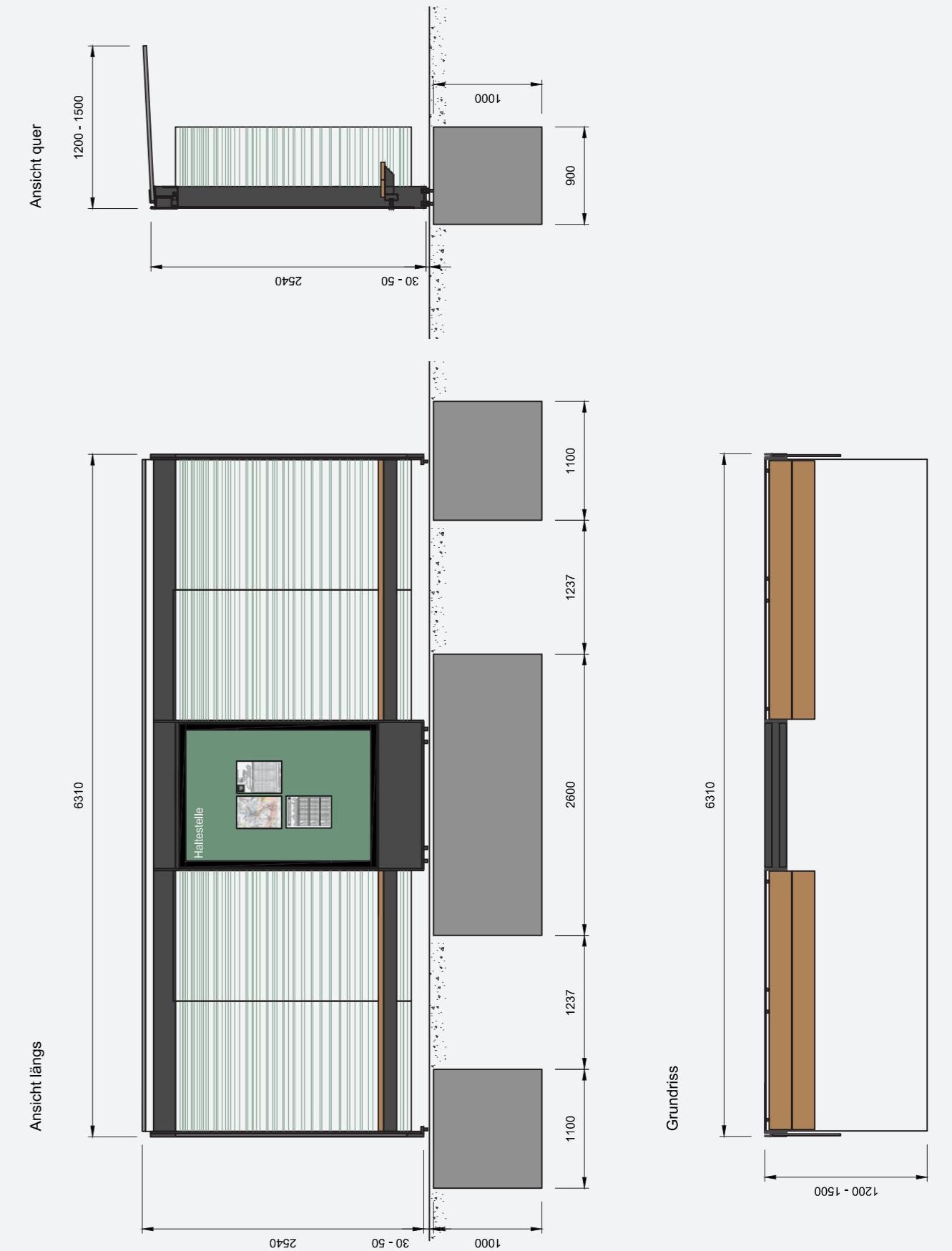
## 120 Wartehallen BVB mono

Mst. 1: 50



## 120 Wartehallen BVB duplex

Mst. 1: 50



Mst. 1:25

Offerten/Anfragen  
IWB (Industrielle Werke Basel)  
Margarethenstrasse 40, 4002 Basel  
Tel. +41 (0)61 275 51 11  
info@iwb.ch  
www.iwb.ch

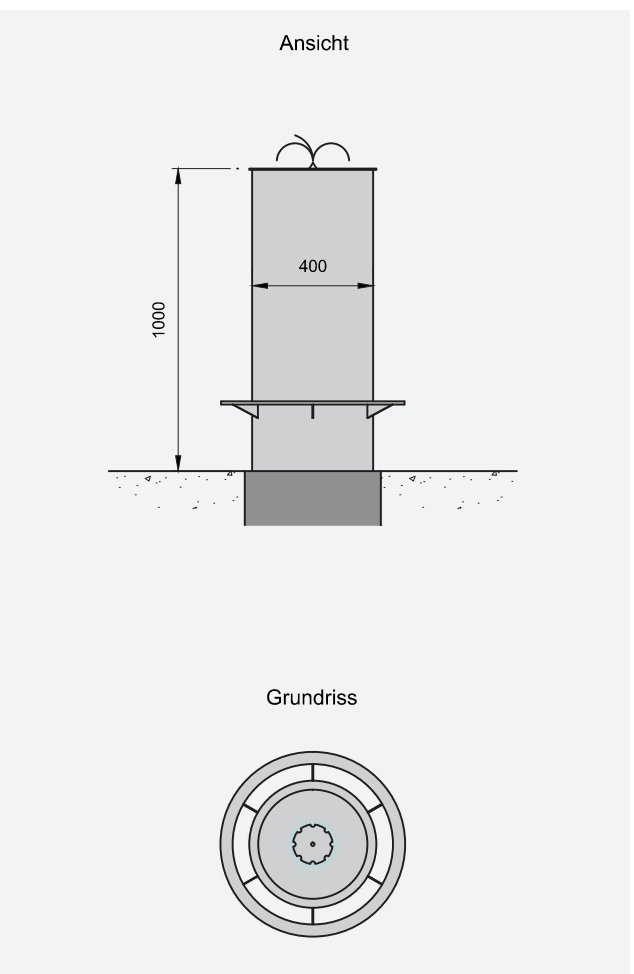
Bezeichnung  
Trinkbrunnen Standard, Typ Basel

Einsatzbereich  
ganzer öffentlicher Raum

Material  
Edelstahl rostfrei

Oberfläche  
geschliffen

Beispiel Elementstandort  
Claramatte



## 122 Basiliskenbrunnen

Offerten/Anfragen  
IWB (Industrielle Werke Basel)  
Margarethenstrasse 40, 4002 Basel  
Tel. +41 (0)61 275 51 11  
info@iwb.ch  
www.iwb.ch

Bezeichnung  
Trinkbrunnen Basilisk

Einsatzbereich  
Innenstadt

Material  
Ständer und Trog Grauguss, Vogel und Steg Bronze

Oberfläche  
Anstrich aus Zinkstaubgrundierung und  
Zweikomponenten Epoxydfarbe

Beispiel Elementstandort  
Oberer Rheinweg



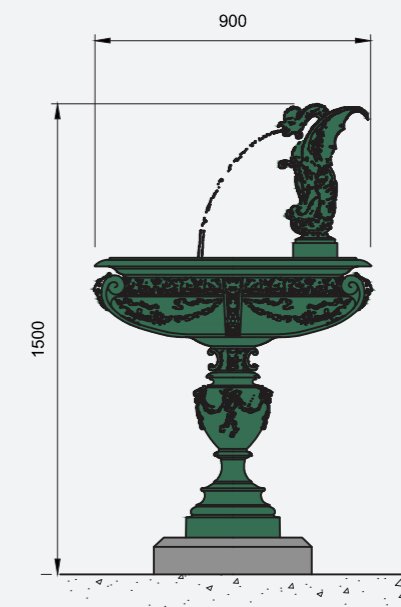
## 122 Basiliskenbrunnen

Mst. 1:25

Ansicht längs



Ansicht quer



## 123 Fallschutzbügel

Offerten/Anfragen  
Tiefbauamt  
Dufourstrasse 40, 4001 Basel  
Telefon +41 (0)61 267 44 88  
bvdtba@bs.ch  
www.tiefbauamt.bs.ch

Bezeichnung  
Fallschutzbügel verzinkt

Einsatzbereich  
Velo/Moto Abstellfelder

Material  
Stahl

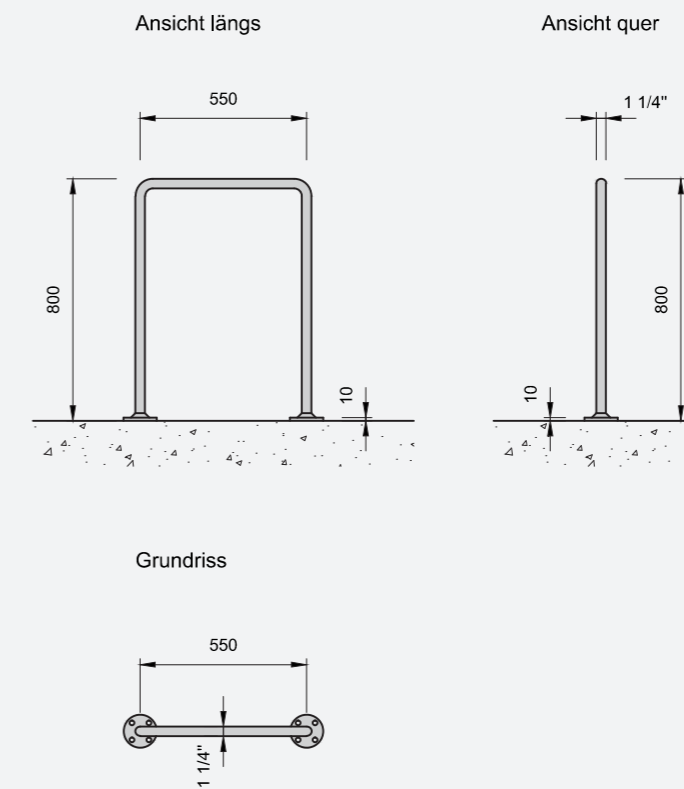
Oberfläche  
verzinkt

Beispiel Elementstandort  
Wild Ma-Gässli



## 123 Fallschutzbügel

Mst. 1:25



## 124 Fahrradparker Kappa einseitig und doppelseitig

Offerten/Anfragen  
Tiefbauamt  
Dufourstrasse 40, 4001 Basel  
Telefon +41 (0)61 267 44 88  
bvdtba@bs.ch  
www.tiefbauamt.bs.ch

Bezeichnung  
Rohrbügel-Ständer Kappa

Einsatzbereich  
Velo Abstellfelder  
Bike & Ride Anlagen (50cm Raster)

Material  
Stahl

Oberfläche  
verzinkt

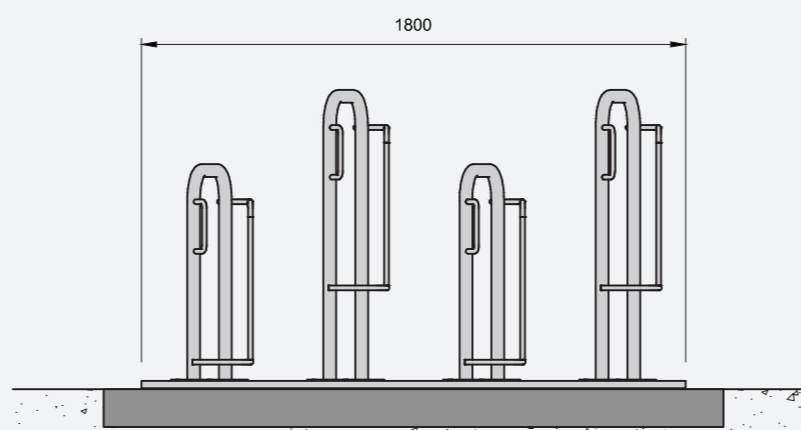
Beispiel Elementstandort  
Rosentalstrasse (Höhe Cedernweg)



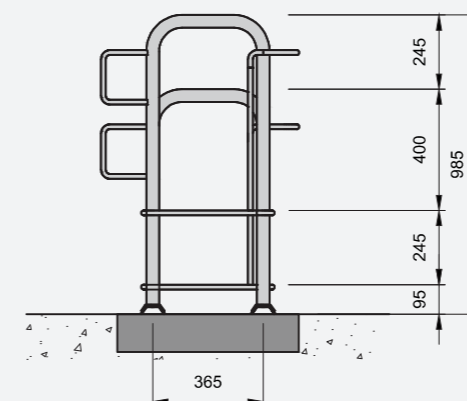
## 124 Fahrradparker Kappa einseitig

Mst. 1:25

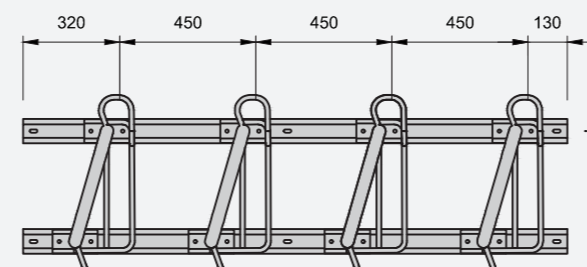
Ansicht längs



Ansicht quer



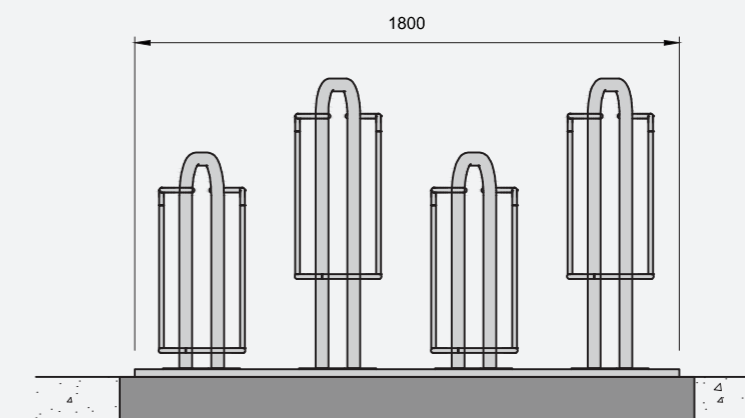
Grundriss



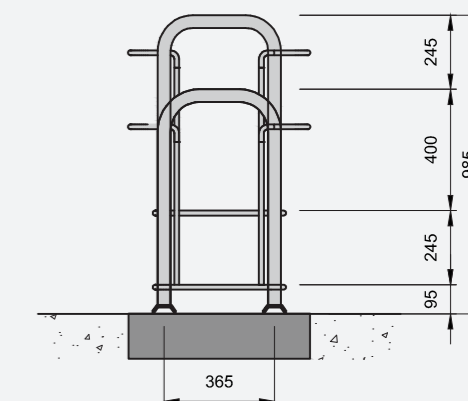
## 124 Fahrradparker Kappa doppelseitig

Mst. 1:25

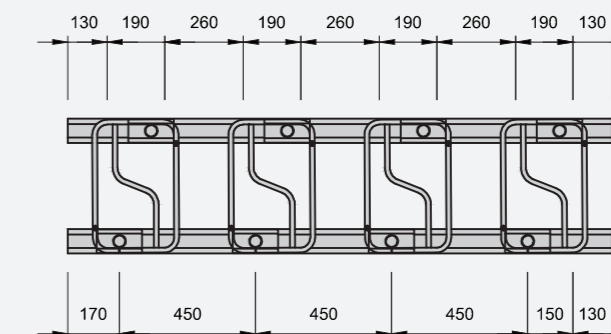
Ansicht längs



Ansicht quer



Grundriss



## 125 Fahrradparker easy 12 Uhr und 22 Uhr

Offerten/Anfragen  
Tiefbauamt  
Dufourstrasse 40, 4001 Basel  
Telefon +41 (0)61 267 44 88  
bvdtba@bs.ch  
www.tiefbauamt.bs.ch

Bezeichnung  
Fahrradparker easy

Einsatzbereich  
Velo Abstellfelder

Material  
Stahl

Oberfläche  
Bodenplatte verzinkt, Schwerter 2K Schutzüberzug

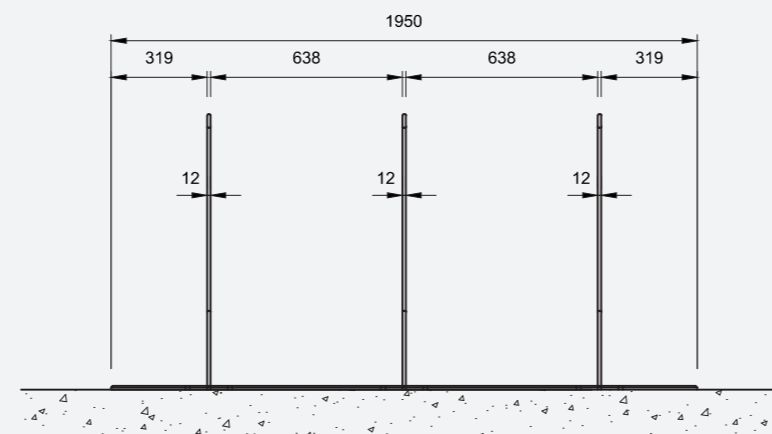
Beispiel Elementstandort  
Florastrasse



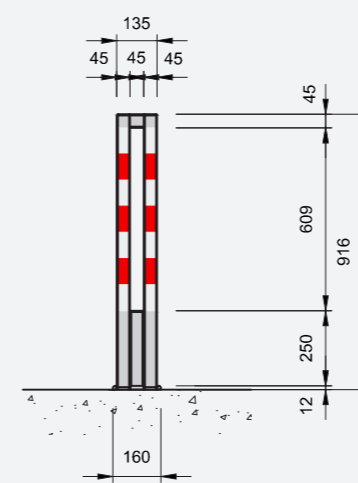
## 125 Fahrradparker easy 12 Uhr

Mst. 1:25

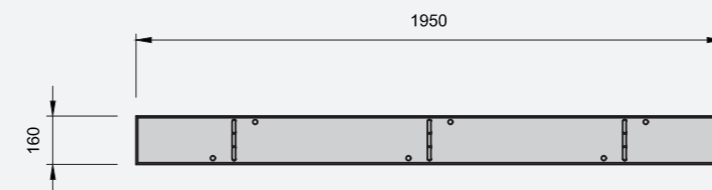
Schnitt längs



Schnitt quer



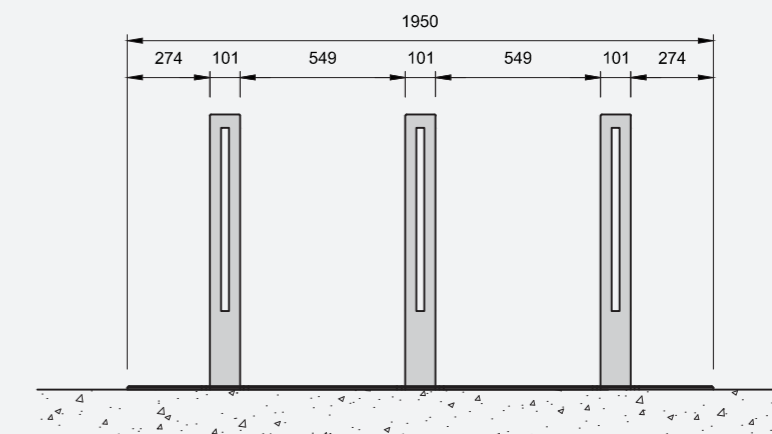
Grundriss



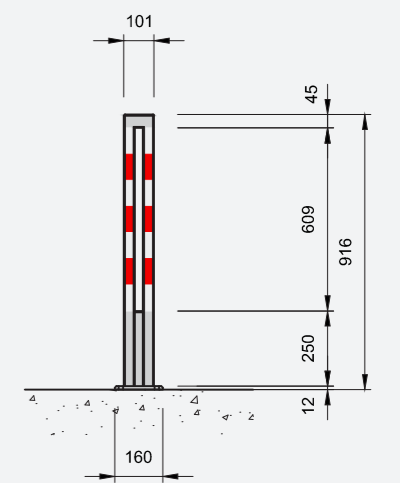
## 125 Fahrradparker easy 22 Uhr

Mst. 1:25

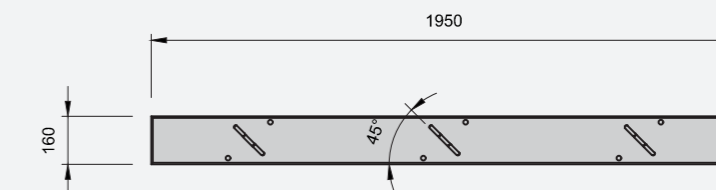
Schnitt längs



Schnitt quer



Grundriss





Offerten/Anfragen  
Tiefbauamt  
Dufourstrasse 40, 4001 Basel  
Telefon +41 (0)61 267 44 88  
bvdtba@bs.ch  
www.tiefbauamt.bs.ch

Bezeichnung  
Schmiedeeisernes Geländer  
Typ Innenstadt

Einsatzbereich  
Innenstadt

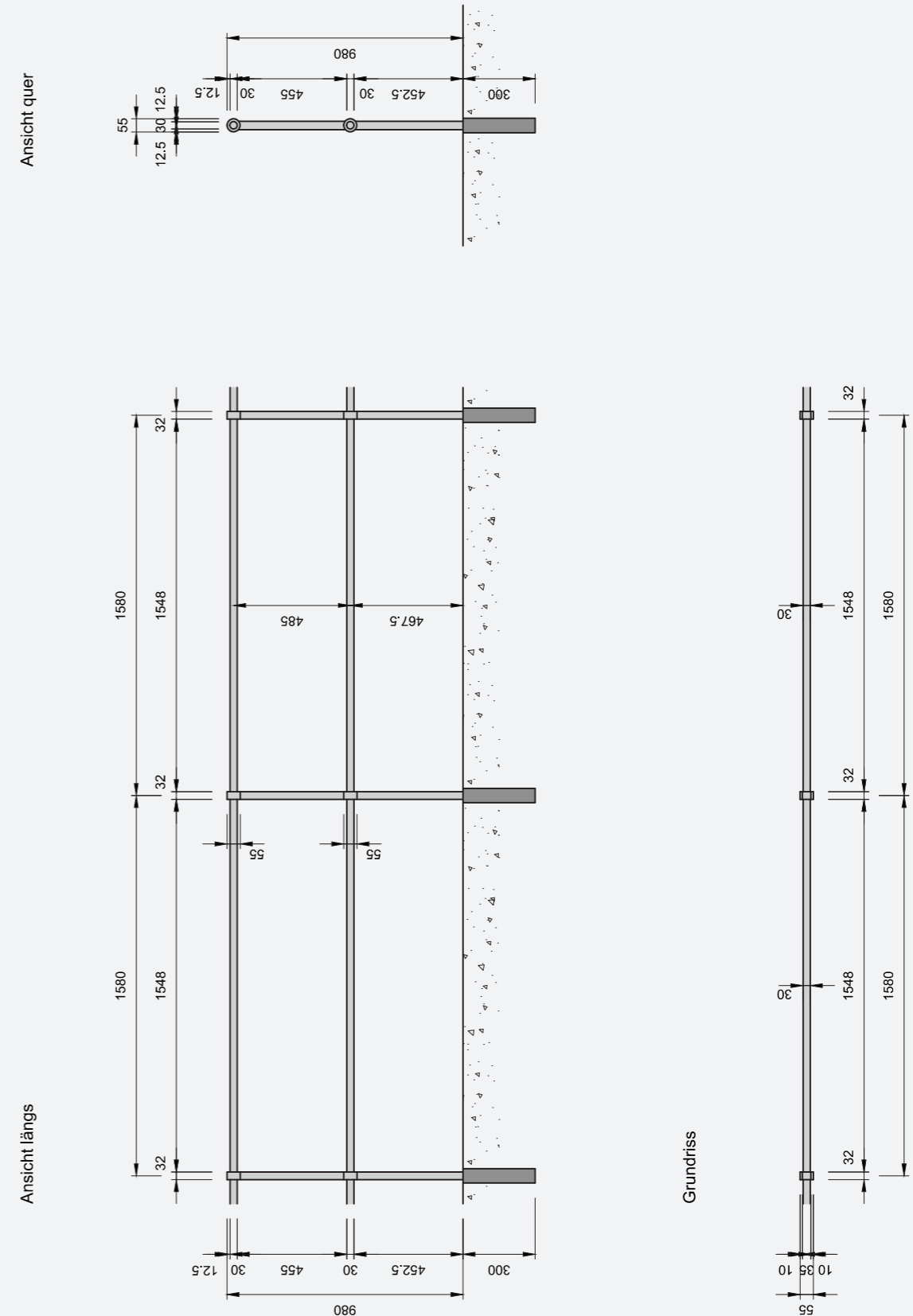
Material  
Stahl

Oberfläche  
gestrichen

Beispiel Elementstandort  
Ecke Leonhardsberg/Lohnhofgässlein



Mst. 1:25



## 202 Geländer Rhein

Offerten/Anfragen  
Tiefbauamt  
Dufourstrasse 40, 4001 Basel  
Telefon +41 (0)61 267 44 88  
bvdtba@bs.ch  
www.tiefbauamt.bs.ch

Bezeichnung  
Schmiedeeisernes Geländer  
Typ Rhein

Einsatzbereich  
Promenaden

Material  
Stahl

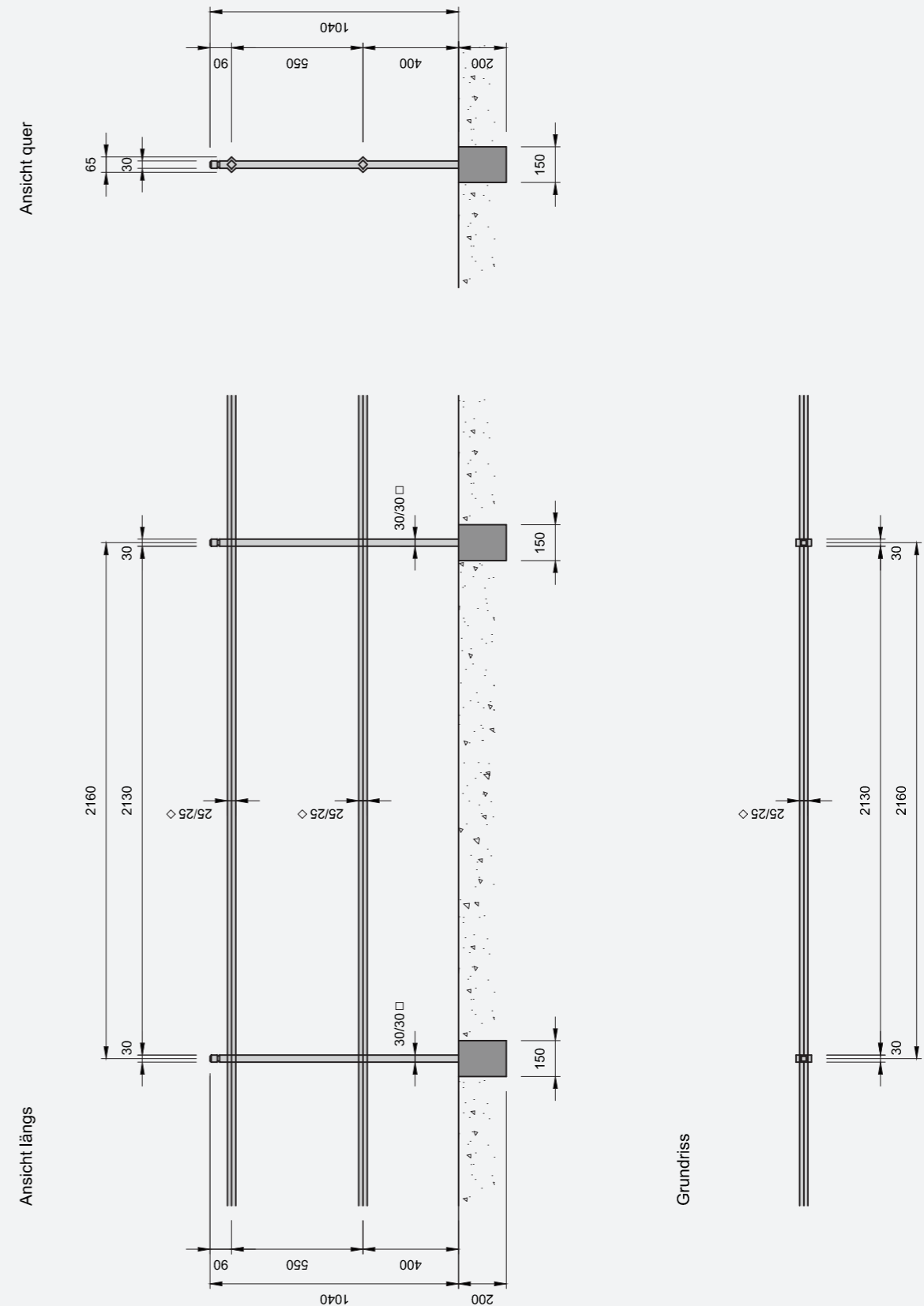
Oberfläche  
gestrichen

Beispiel Elementstandort  
St. Johannis-Rheinweg



## 202 Geländer Rhein

Mst. 1:25



## 203 Schutzgeländer

Offerten/Anfragen  
Tiefbauamt  
Dufourstrasse 40, 4001 Basel  
Telefon +41 (0)61 267 44 88  
bvdta@bs.ch  
www.tiefbauamt.bs.ch

Bezeichnung  
Schutzgeländer

Einsatzbereich  
Strassen

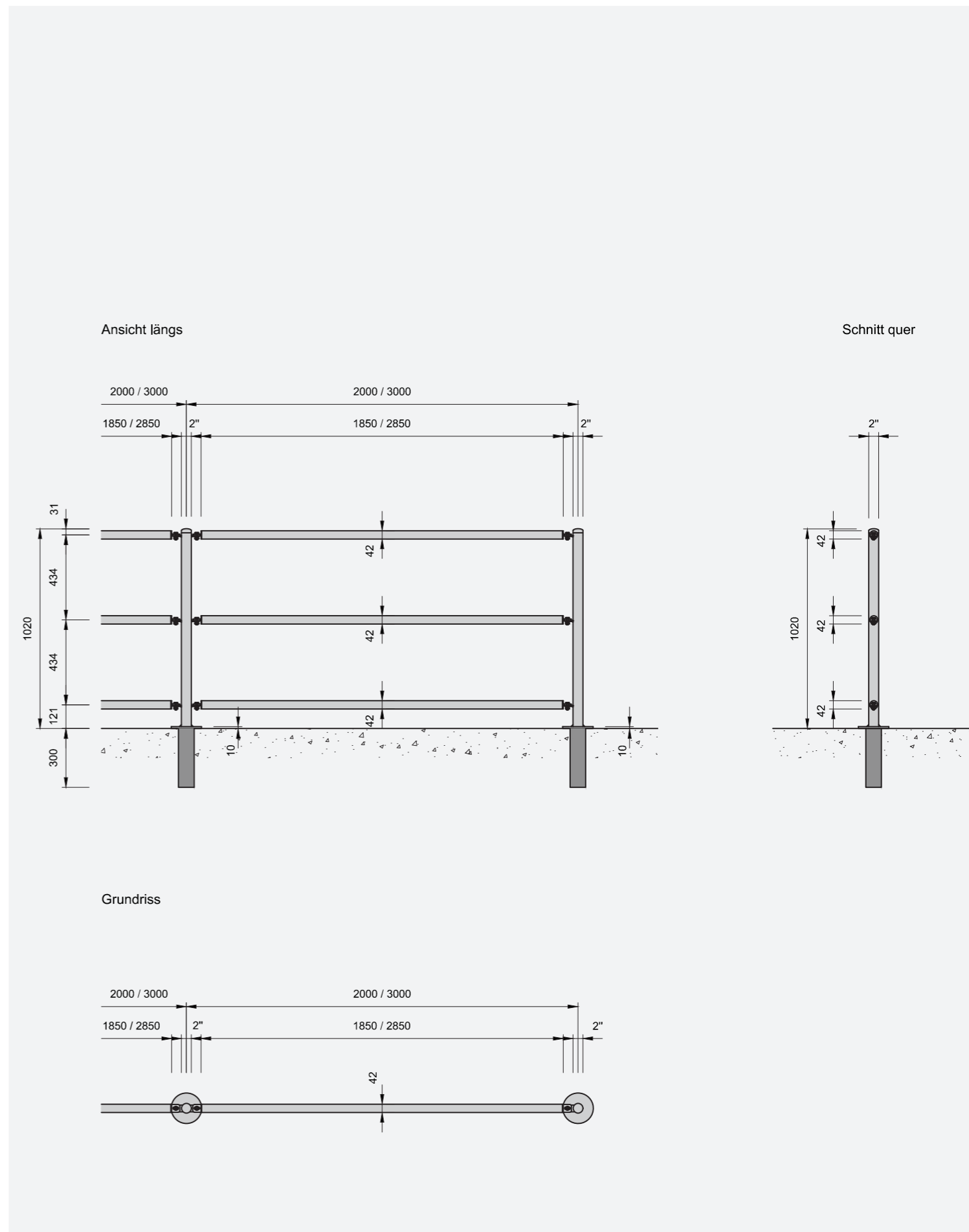
Material  
Stahl

Oberfläche  
verzinkt

Beispiel Elementstandort  
Foto noch ausstehend

## 203 Schutzgeländer

Mst. 1:25



## 204 Spritzschutzgeländer

Offerten/Anfragen  
BVB Infrastruktur  
Barfüsserplatz 24, 4052 Basel  
kundenzentrum@bvb.ch  
www.bvb.ch

Bezeichnung  
Spritzschutzgeländer

Einsatzbereich  
Strassen

Material  
Stahl oder Edelstahl rostfrei, Glas

Oberfläche  
Stahl verzinkt, Edelstahl geschliffen

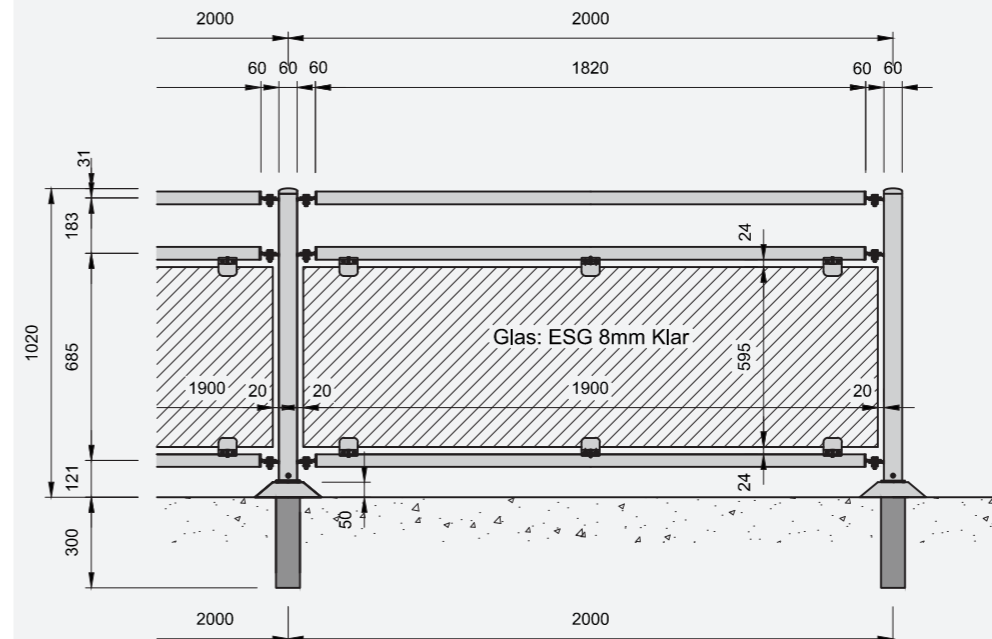
Beispiel Elementstandort  
Viaduktstrasse



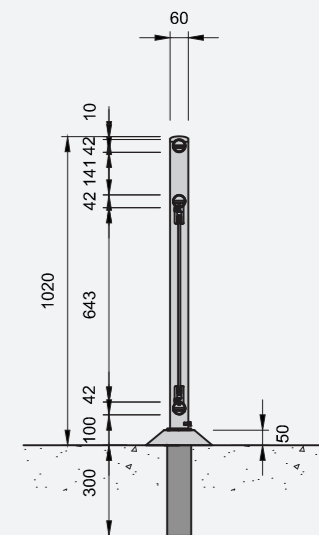
## 204 Spritzschutzgeländer

Mst. 1:25

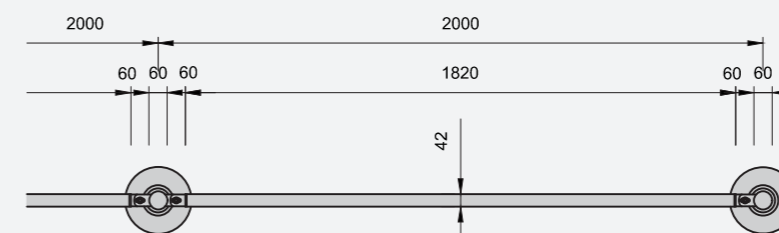
Ansicht längs



Schnitt quer



Grundriss



Mst. 1:25

Offerten/Anfragen  
Tiefbauamt  
Dufourstrasse 40, 4001 Basel  
Telefon +41 (0)61 267 44 88  
bvdtba@bs.ch  
www.tiefbauamt.bs.ch

Bezeichnung  
**Stahlpoller Standard**

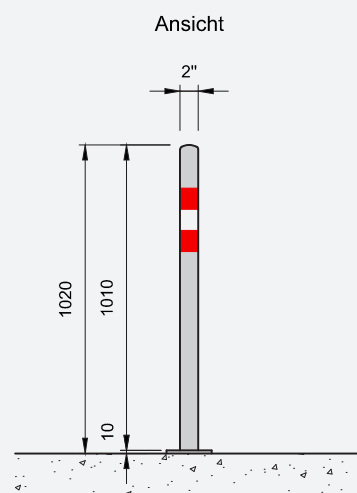
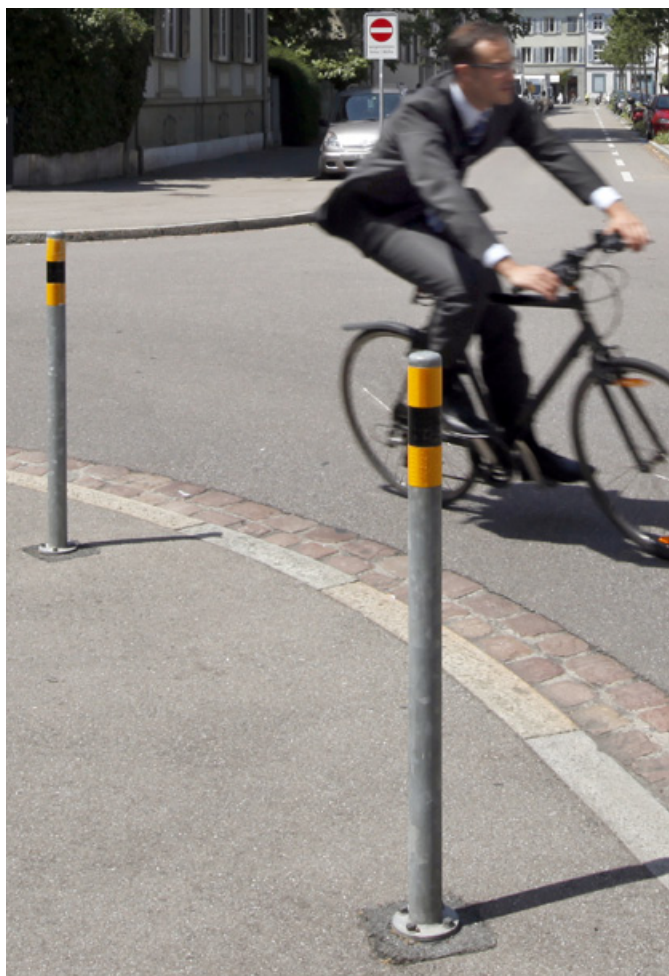
Einsatzbereich  
**ganzer öffentlicher Raum**

Material  
**Stahl**

Oberfläche  
**verzinkt**

Info  
**Schwarz-gelb auf Trottoir**  
**Rot-weiss auf Fahrbahn**

Beispiel Elementstandort  
Ecke Socinstrasse/Eulerstrasse



Mst. 1:25

Offerten/Anfragen  
Tiefbauamt  
Dufourstrasse 40, 4001 Basel  
Telefon +41 (0)61 267 44 88  
bvdtba@bs.ch  
www.tiefbauamt.bs.ch

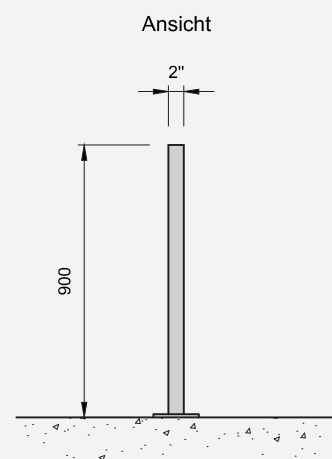
Bezeichnung  
**Edelstahlpoller**

Einsatzbereich  
**ganzer öffentlicher Raum**

Material  
**Edelstahl rostfrei**

Oberfläche  
**geschliffen**

Beispiel Elementstandort  
**Alemannengasse**



Mst. 1:25

Offerten/Anfragen  
Tiefbauamt  
Dufourstrasse 40, 4001 Basel  
Telefon +41 (0)61 267 44 88  
bvdtba@bs.ch  
www.tiefbauamt.bs.ch

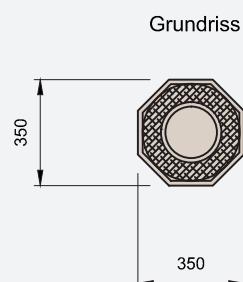
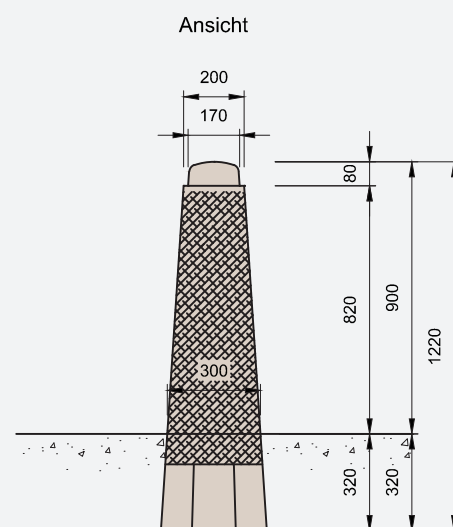
Bezeichnung  
**Kalksteinpoller**

Einsatzbereich  
**ganzer öffentlicher Raum**

Material  
**Kalkstein**

Oberfläche  
**gehauen**

Beispiel Elementstandort  
Spitalstrasse (Höhe Predigerkirche)





## 301 Kleinplakatsäule

Offerten/Anfragen  
Tiefbauamt  
Dufourstrasse 40, 4001 Basel  
Telefon +41 (0)61 267 44 88  
bvdtba@bs.ch  
www.tiefbauamt.bs.ch

Bezeichnung  
Kleinplakatsäule

Einsatzbereich  
gemäss Gesamtplakatierungskonzept

Material  
Aluminium Blechplatten, Chromstahl Lochblech gebogen,  
Tragkonstruktion aus Stahl

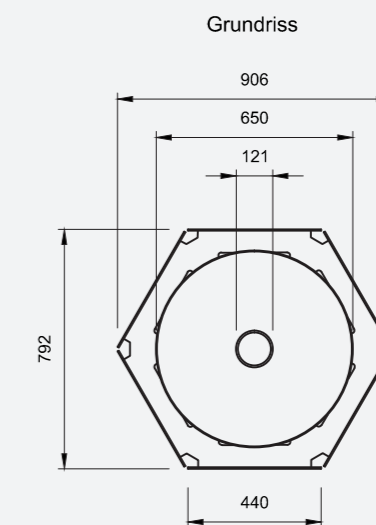
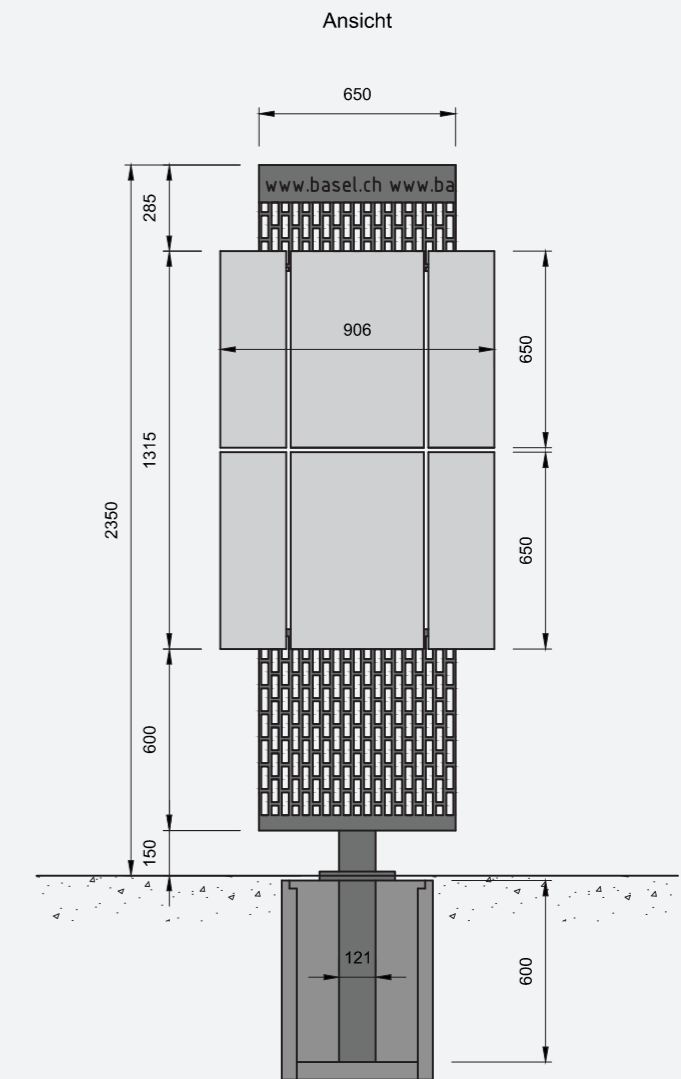
Oberfläche  
Tragkonstruktion verzinkt/lackiert

Beispiel Elementstandort  
Voltastrasse (Tramstation Novartis Campus)



## 301 Kleinplakatsäule

Mst. 1:25



## 302 Plakatträger Rundsäulen

Offerten/Anfragen  
Tiefbauamt  
Dufourstrasse 40, 4001 Basel  
Telefon +41 (0)61 267 44 88  
bvdtba@bs.ch  
www.tiefbauamt.bs.ch

Bezeichnung  
Plakatträger Rundsäulen, Typ Soleil

Einsatzbereich  
gemäss Gesamtplakatierungskonzept

Material  
Stahl T-Profile, Aluminiumbleche gebogen,  
Tragkonstruktion aus Stahl

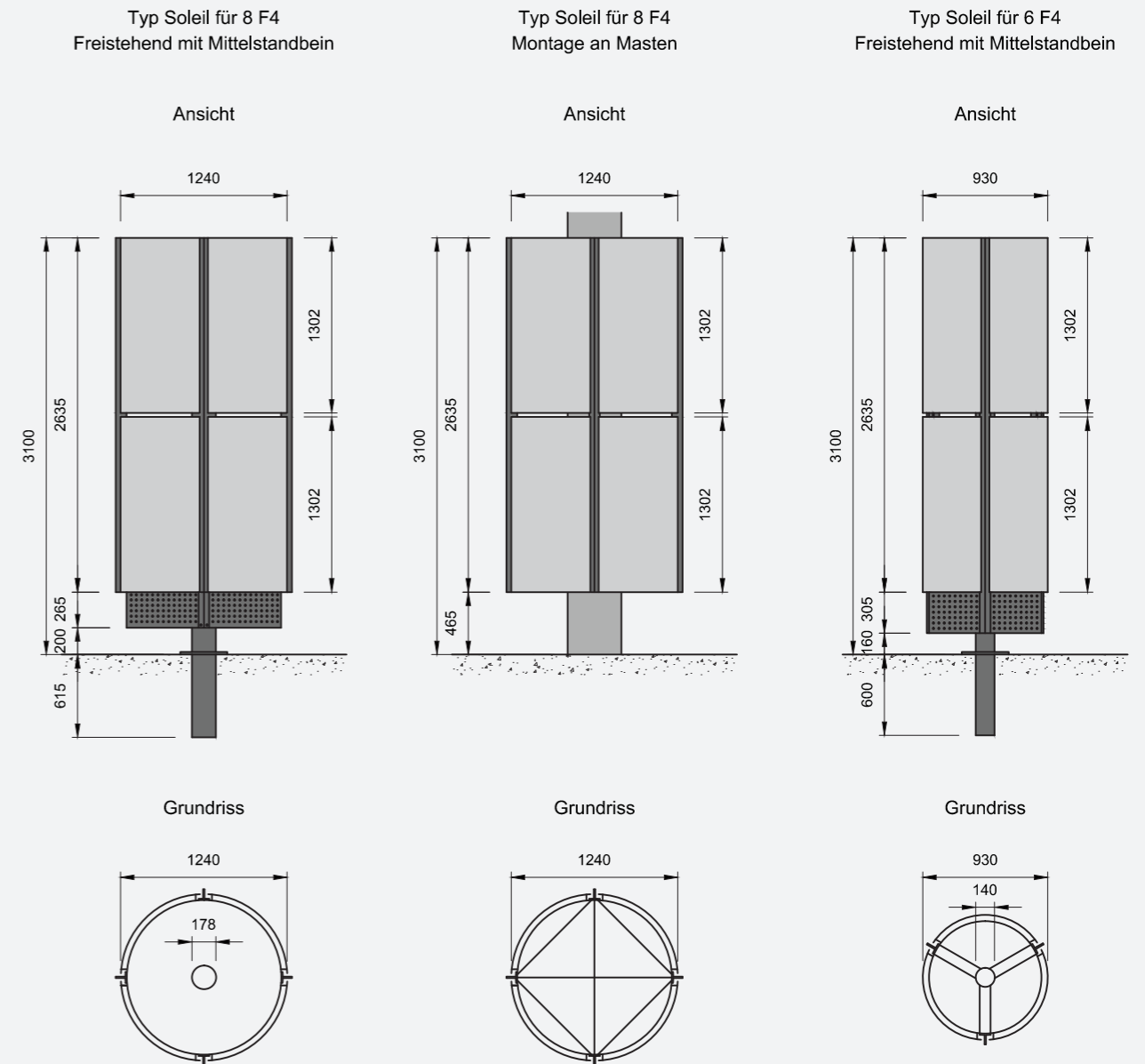
Oberfläche  
Stahl anthrazit thermolackiert

Beispiel Elementstandort  
Claraplatz (Höhe Untere Rebgasse)



## 302 Plakatträger Rundsäulen

Mst. 1:50



## 303 Plakatträger Soleil F4

Offerten/Anfragen  
Tiefbauamt  
Dufourstrasse 40, 4001 Basel  
Telefon +41 (0)61 267 44 88  
bvdtba@bs.ch  
www.tiefbauamt.bs.ch

Bezeichnung  
Plakatträger Soleil F4 freistehend

Einsatzbereich  
gemäss Gesamtplakatierungskonzept

Material  
Aluminium- oder Stahl-T-Profile, Aluminiumblechplatte

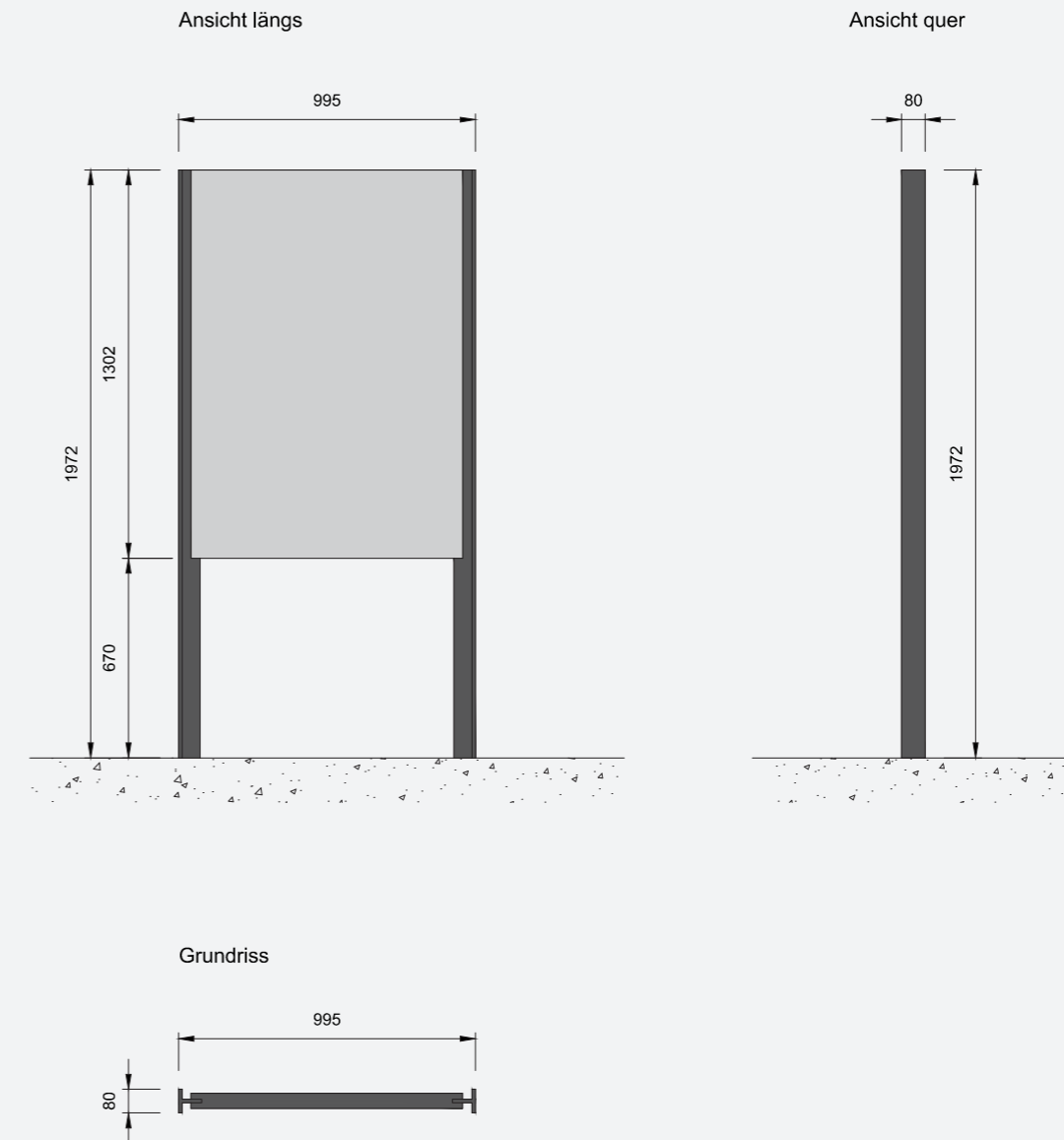
Oberfläche  
Aluminium- und Stahlprofile anthrazit thermolackiert

Beispiel Elementstandort  
St. Jakobs-Strasse (Tramstation Denkmal)



## 303 Plakatträger Soleil F4

Mst. 1:25



## 304 Plakatträger Soleil F200L

Offerten/Anfragen  
**Tiefbauamt**  
Dufourstrasse 40, 4001 Basel  
Telefon +41 (0)61 267 44 88  
bvdtba@bs.ch  
www.tiefbauamt.bs.ch

Bezeichnung  
Plakatträger Soleil F200L freistehend

Einsatzbereich  
gemäss Gesamtplakatierungskonzept

Material  
Aluminium- und Stahlprofile, opales Kunstglas  
und Klar-Sicherheitsglas

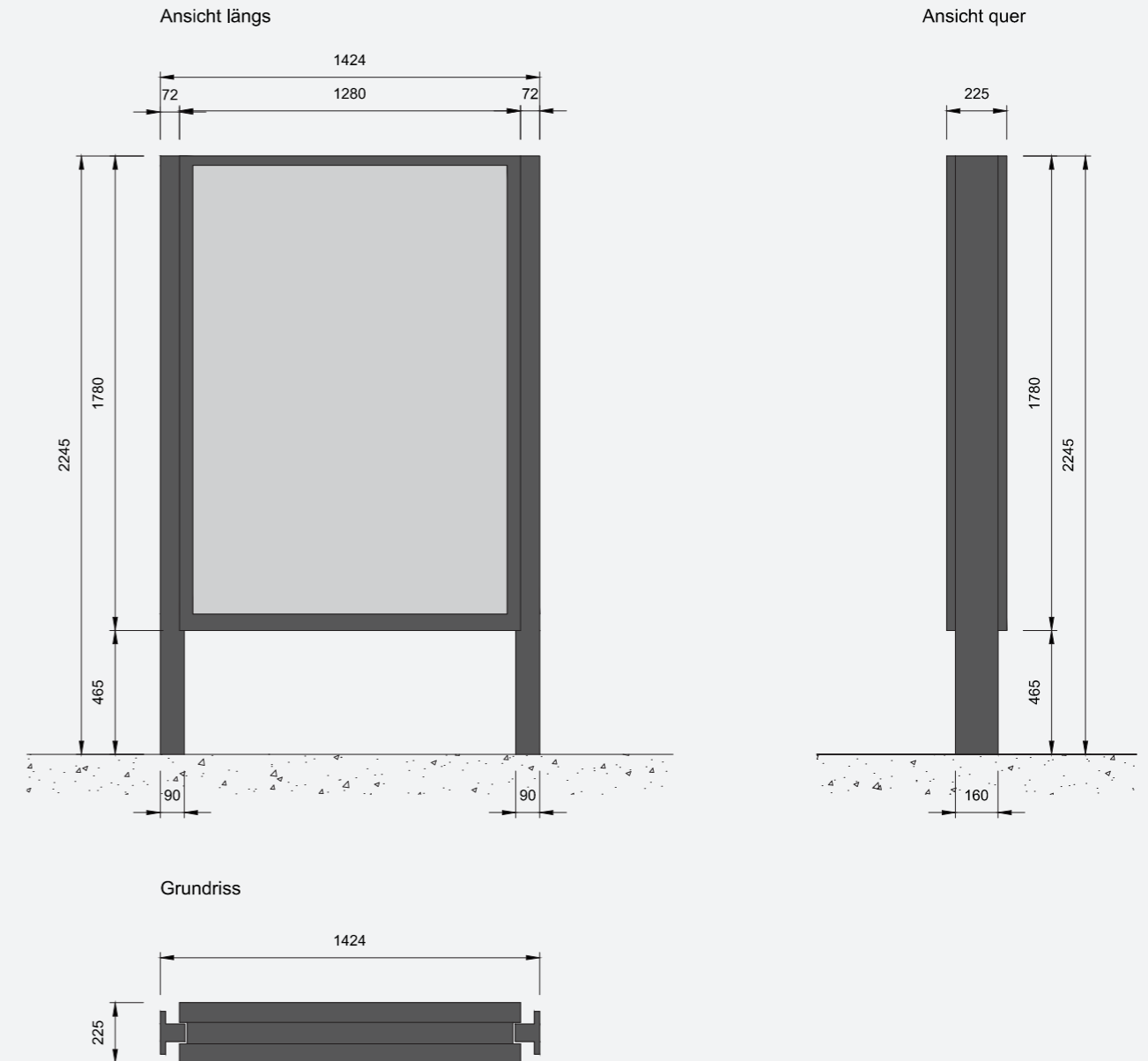
Oberfläche  
Aluminium- und Stahlprofile anthrazit thermolackiert

Beispiel Elementstandort  
Ecke St. Jakobs-Strasse/Brüglingerstrasse



## 304 Plakatträger Soleil F200L

Mst. 1:25



## 305 Zeitungsboxen Ständer

Offerten/Anfragen  
Tiefbauamt  
Dufourstrasse 40, 4001 Basel  
Telefon +41 (0)61 267 44 88  
bvdtba@bs.ch  
www.tiefbauamt.bs.ch

Bezeichnung  
Box für Gratiszeitungen

Einsatzbereich  
stark frequentierte Bereiche des öffentlichen Verkehrs

Material  
Box aus Stahlblech 1,5 mm, Sockel aus Stahlblech 2 mm,  
Bodenplatte 8 mm, Zeitungsrückhaltung Polycarbonat  
4 mm, schlagzäh

Oberfläche  
Pulverbeschichtet, Vandalenschutzfarbe nach  
RAL-Farbskala

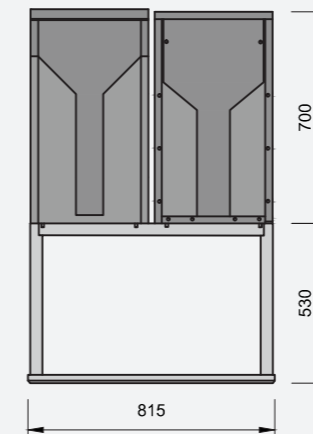
Beispiel Elementstandort  
Schwarzwaldallee (Tramstation Bad. Bahnhof)



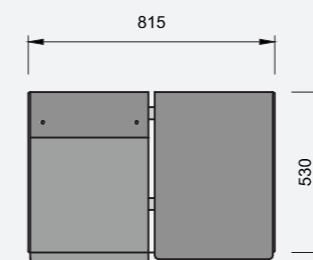
## 305 Zeitungsboxen Ständer

Mst. 1:25

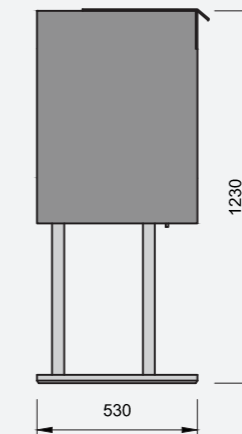
Ansicht längs



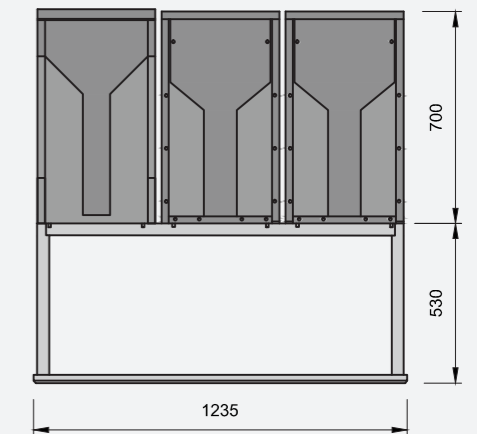
Grundriss



Ansicht quer



Ansicht längs



Grundriss

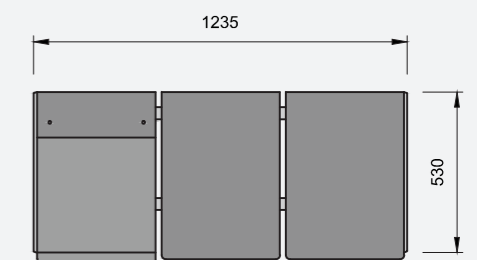


BILD MONOCHROM UND RÜCKSEITENBILD  
**Tellplatz**

© 2022  
Bau- und Verkehrsdepartement des Kantons Basel-Stadt  
Städtebau & Architektur

Redaktion  
Städtebau & Architektur, Stadtraum

Fotos  
Julian Salinas Fotografie, Basel  
Städtebau & Architektur, Stadtraum

Planzeichnungen  
Städtebau & Architektur, Stadtraum

Gestaltung und Realisation  
Porto Libro, Beat Roth, Basel

Dieser Normenkatalog erscheint nur in digitaler Form (PDF)  
Erstaufflage Juni 2012

Basel, Mai 2022



NEU

THEATRE BASEL

THEATRE BASEL

SAISON-WORSCHAU  
2012/2013 +

SAISON  
GESPRÄCH N°1  
«Happy Days  
in Basel»

LISTE 17  
THE YOUNG & THE FAIR IN BASEL



12-17 Juni 2012

THEATRE BASEL

LISTE 17

30

31

30



Bau- und Verkehrsdepartement des Kantons Basel-Stadt  
Städtebau & Architektur  
Dufourstrasse 40/50, 4001 Basel  
Telefon +41 (0)61 267 92 25  
[www.staedtebau-architektur.bs.ch](http://www.staedtebau-architektur.bs.ch)