



Bau- und Verkehrsdepartement des Kantons Basel-Stadt

Tiefbauamt

Strassenbau - Normen

INHALTSVERZEICHNIS

100 Fahrbahn- und Trottoirabschlüsse

- Norm 101 Versetzen von Randabschlüssen
- Norm 102 Private Abschlüsse gegen die Allmend
- Norm 103 Baumeinfassung (Rabattenabschluss)
- Norm 108 Angehobene Fahrbahn
- Norm 109 Bushaltestelle (Betonplatte)
- Norm 110 Bushaltestelle (Vermörtelter Belag)
- Norm 111 Bushaltestelle (KSB+ Rampen)
- Norm 112 Bushaltestelle KSB+ an bestehende Betonplatte (System SRB)

200 Trottoir und Inseln

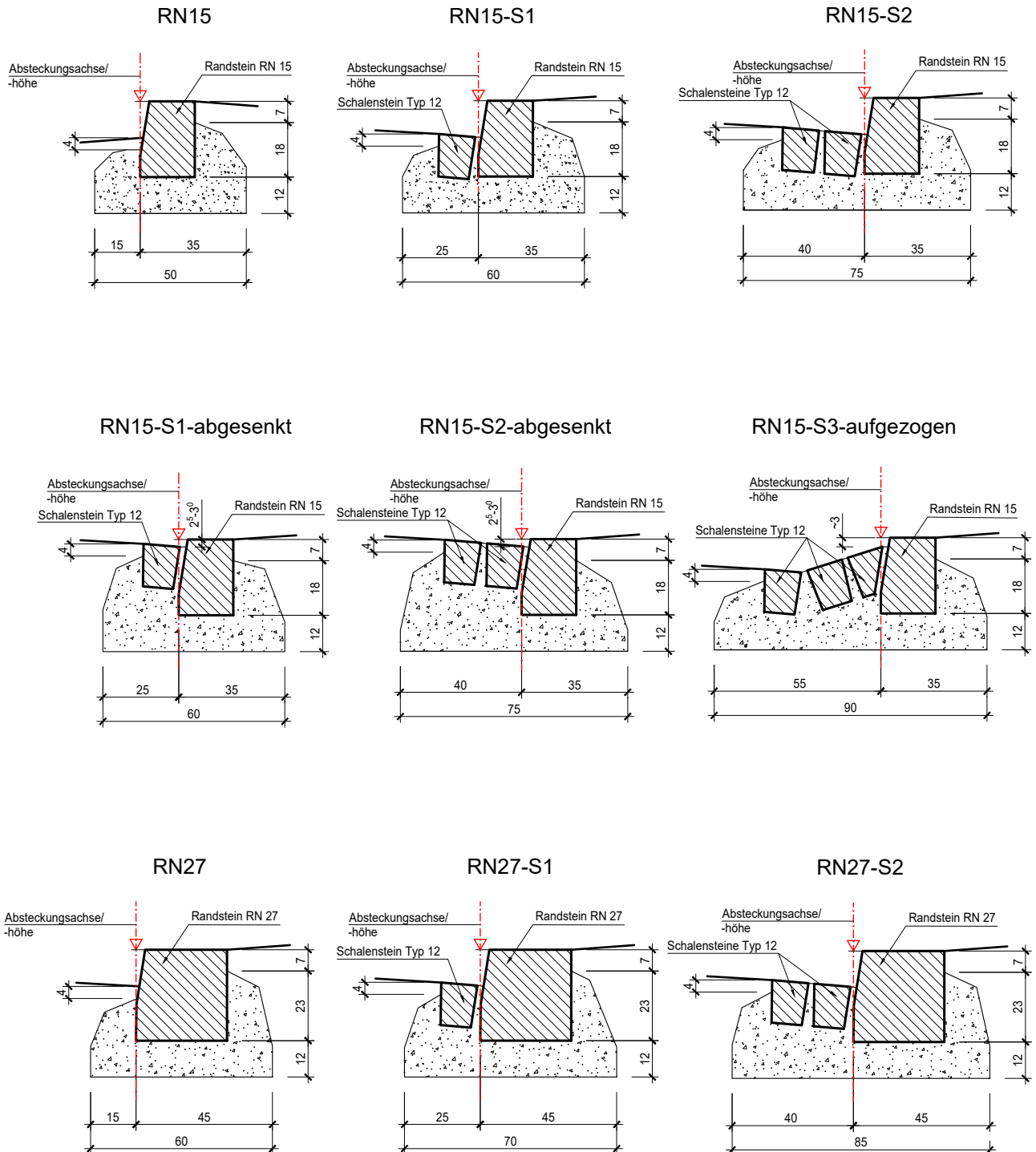
- Norm 201/1 Fussgängerinsel
- Norm 201/2 Fussgängerinsel mit Velofurt
- Norm 202 Trottoirabsenkung
- Norm 203 Trottoirüberfahrt weiss gepflästert
- Norm 204 Trottoirauffahrt für Rollstühle (Spezialfall)
- Norm 205/1 Trottoirüberfahrt Innenstadt (Einmündene Strasse mit vollflächiger Pflästerung)
- Norm 205/2 Trottoirüberfahrt Innenstadt (Einmündene Strasse mit Randpflästerung)

300 Strassenentwässerung

- Norm 302/1 Strassenwasser-Sammler Aufsatz NIVROLL
- Norm 302/2 Strassenwasser-Sammler
- Norm 303/1 Einlaufschacht (Ortsbeton) Aufsatz NIVROLL
- Norm 303/2 Einlaufschacht (Ortsbeton)
- Norm 303/3 Einlaufschacht (Ortsbeton) Rost für Fahrradwege
- Norm 303/4 Einlaufschacht (Fertigelement) Aufsatz NIVROLL
- Norm 303/5 Einlaufschacht (Fertigelement)
- Norm 306 Strassenwasser-Sammler mit Einlaufstein an Bushaltestellen
- Norm 307 Bushaltestelle KSB+ Entwässerungselement

400 Verschiedenes

- Norm 401 Kalksteinpoller
- Norm 402 Dachwasserrinnen
- Norm 403 Fassadenbegrünung
- Norm 404 Schema für Materialeinbau
- Norm 405 Blitzschutz Ableitungseinrichtung
- Norm 406 Erdung an Gleisanlagen in Walzasphalt
- Norm 407 Schienenfugen und Belag
- Norm 408 Parkplatz mit Rasenfugensteine

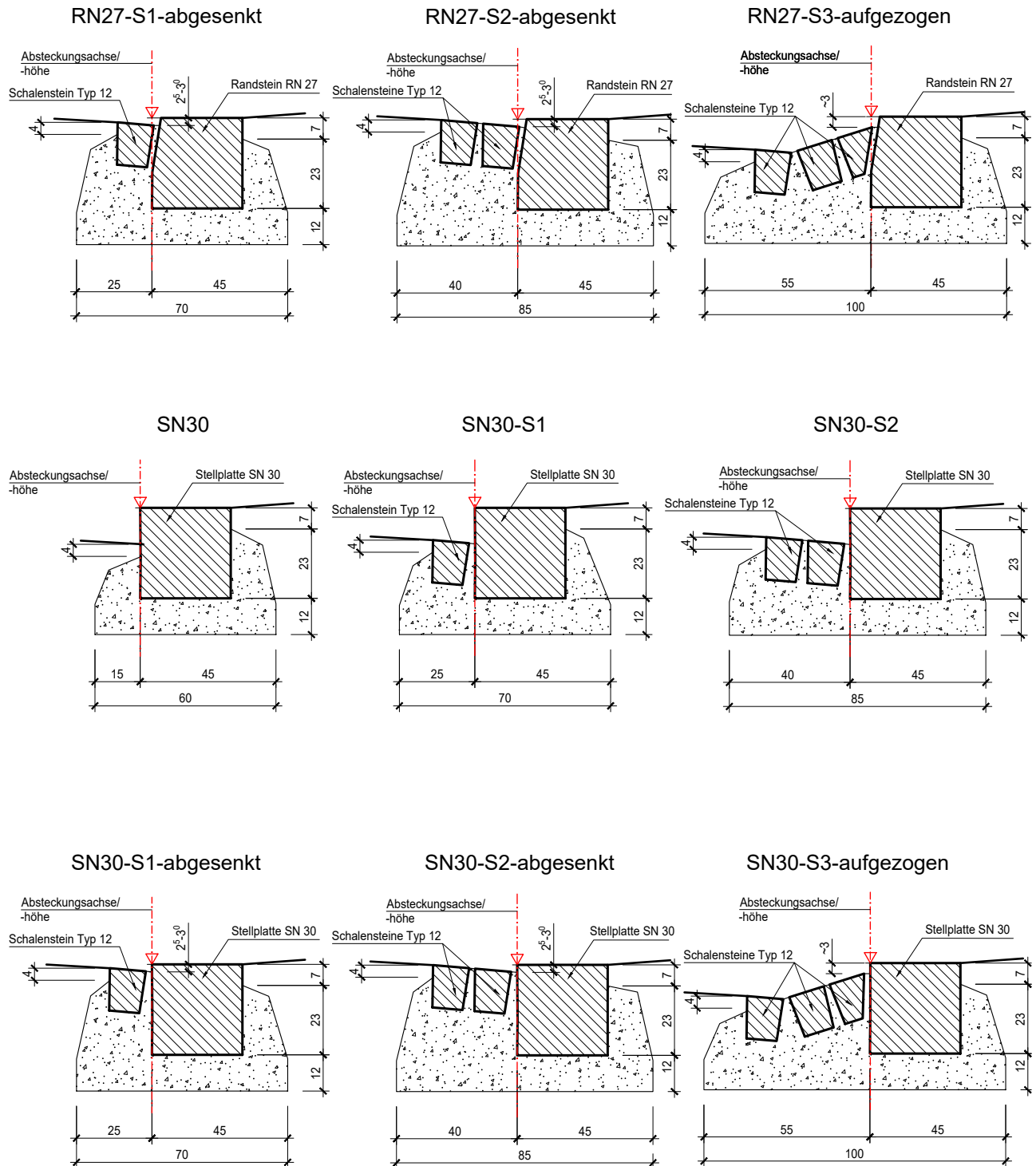


Beton: Splitt- 4/8 oder Rundkorn 8/16; CEM 42.5 250 kg/m³; w/z 0.37

Bei Temp. um 0°C und über 30°C, siehe Handbuch Strassenbau TBA BS

Im weiteren gilt für die Steinabmessungen SN 640 481 a (Abschlüsse für Verkehrsflächen; Qualität, Form und Ausführung)

DATUM	GEZ	GEP	VIS BVD
28.02.20	hmk	stu	ms

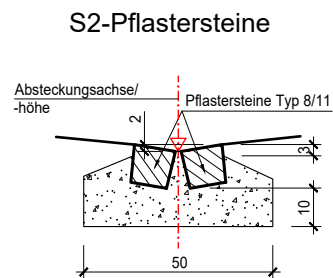
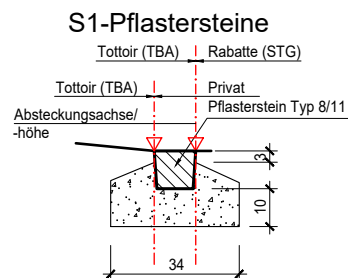
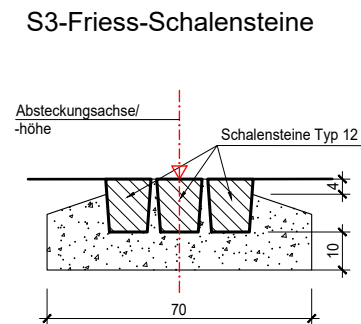
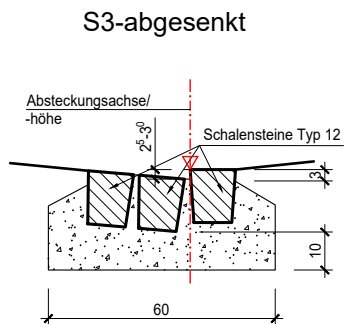
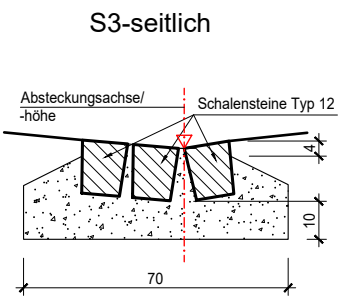
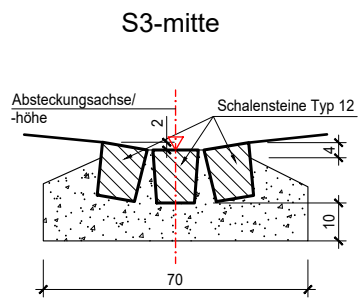
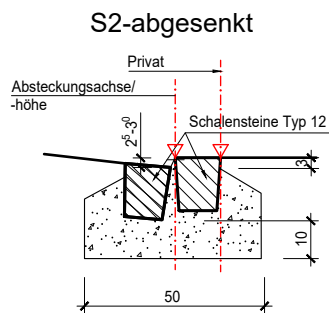
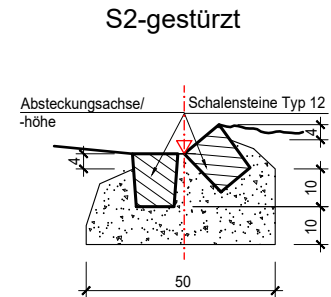
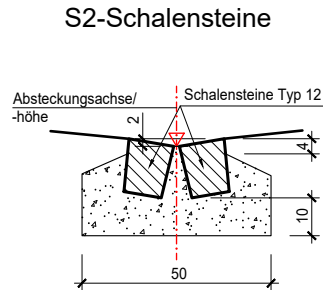
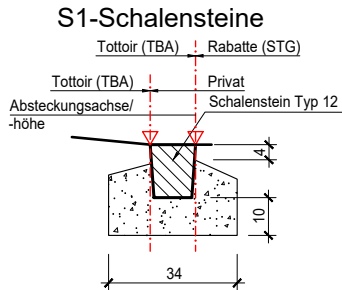


Beton: Splitt- 4/8 oder Rundkorn 8/16; CEM 42.5 250 kg/m³; w/z 0.37

Bei Temp. um 0°C und über 30°C, siehe Handbuch Strassenbau TBA BS

Im weiteren gilt für die Steinabmessungen SN 640 481 a (Abschlüsse für Verkehrsflächen; Qualität, Form und Ausführung)

DATUM	GEZ	GEP	VIS BVD
28.02.20	hmk	stu	ms

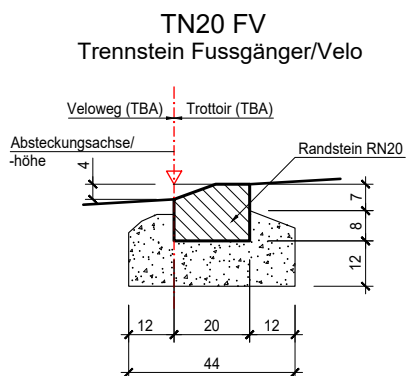
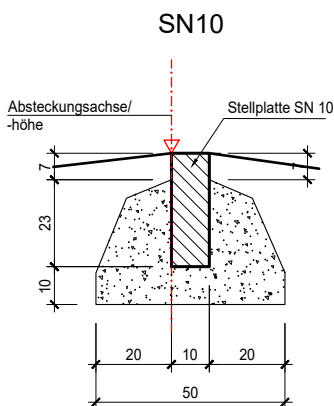
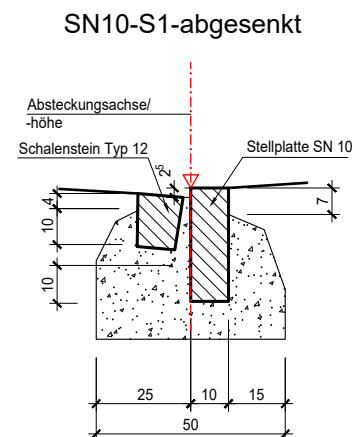
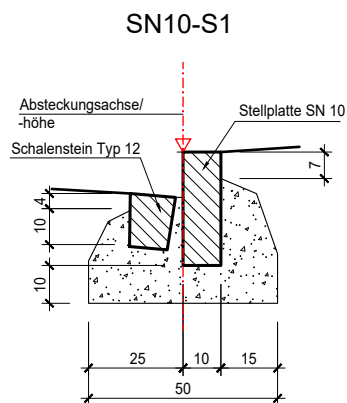
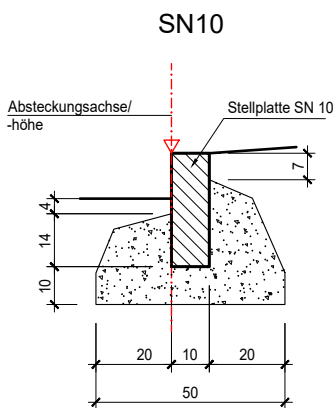
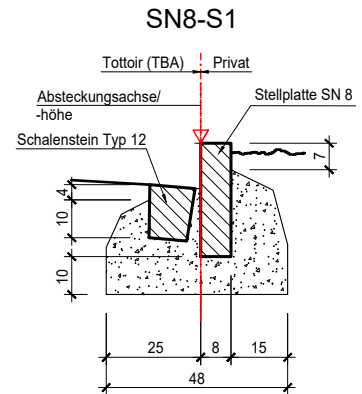
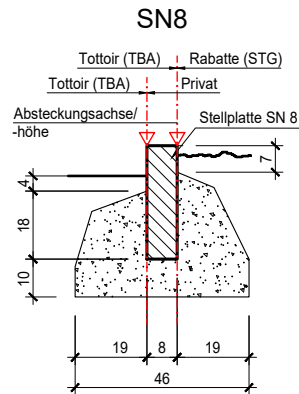
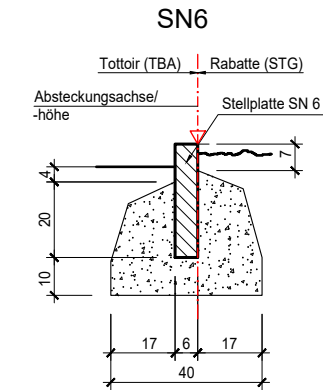


Beton: Splitt- 4/8 oder Rundkorn 8/16; CEM 42.5 250 kg/m³; w/z 0.37

Bei Temp. um 0°C und über 30°C, siehe Handbuch Strassenbau TBA BS

Im weiteren gilt für die Steinabmessungen SN 640 481 a (Abschlüsse für Verkehrsflächen; Qualität, Form und Ausführung)

DATUM	GEZ	GEP	VIS BVD
28.02.20	hmk	stu	ms

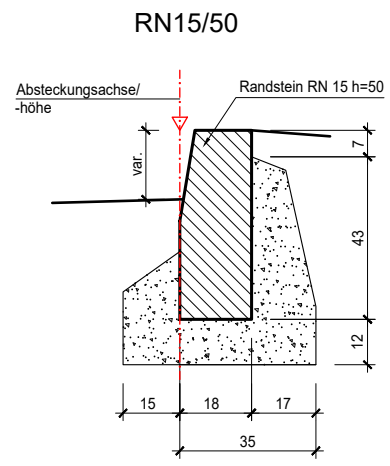
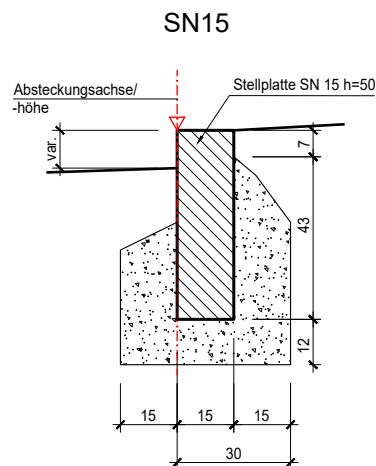
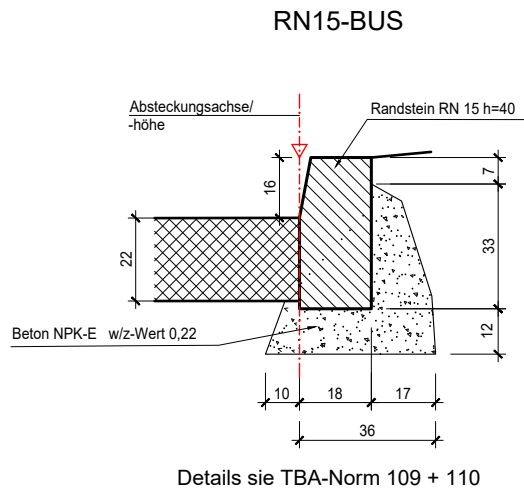
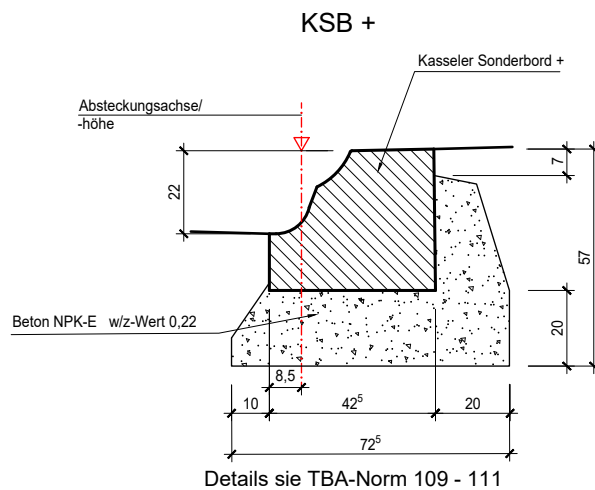
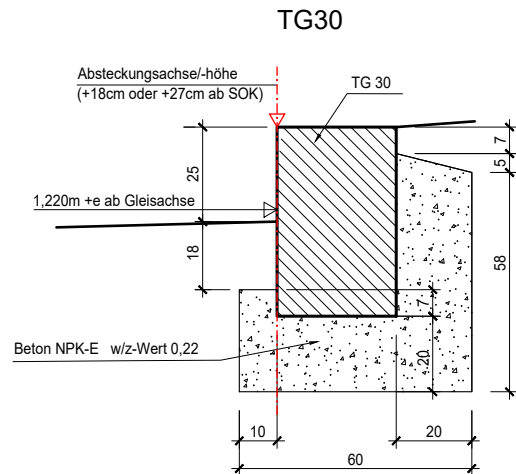
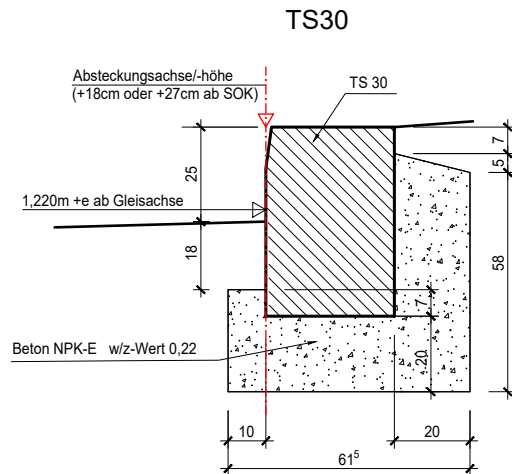


Beton: Splitt- 4/8 oder Rundkorn 8/16; CEM 42.5 250 kg/m³; w/z 0.37

Bei Temp. um 0°C und über 30°C, siehe Handbuch Strassenbau TBA BS

Im weiteren gilt für die Steinabmessungen SN 640 481 a (Abschlüsse für Verkehrsflächen; Qualität, Form und Ausführung)

DATUM	GEZ	GEP	VIS BVD
15.03.22	hmk	stu	ms



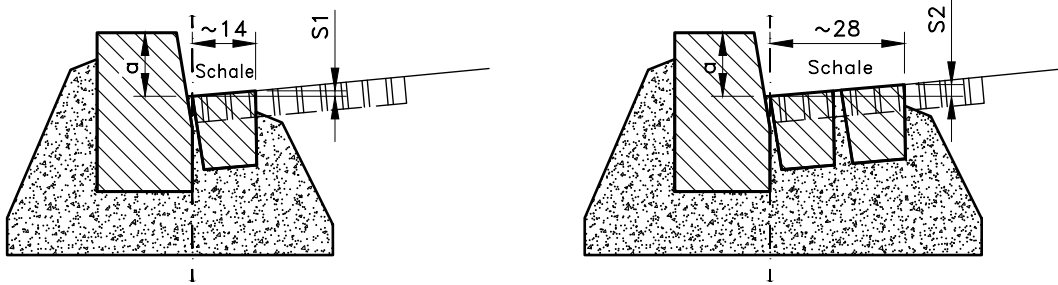
Beton NPK-E w/z - Wert 0.22

Es gelten für die Steinabmessungen SN 640 481 a (Abschlüsse für Verkehrsflächen; Qualität, Form und Ausführung)

DATUM	GEZ	GEP	VIS BVD
15.02.22	hmk	stu	ms



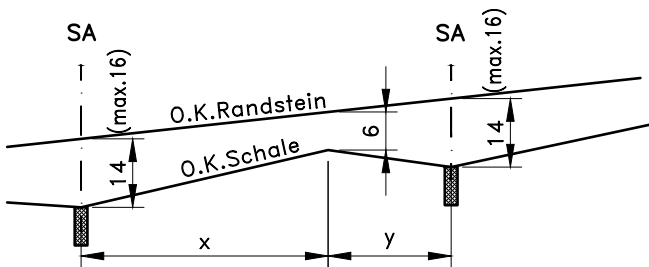
Schalenquergefälle



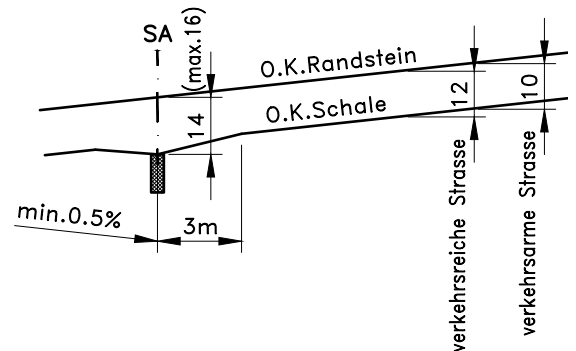
a	S1 1-Stein Schale	S2 2-Stein Schale
6	0.5	0.5
8	0.5	1.0
10	1.0	1.5
12	1.5	2.5
14	2.0	3.5
16	2.0	4.0

Der Einlaufrost wird ins Fahrbahnquergefälle gesetzt.

Strassen-Längsgefälle 0.0% bis 0,49%

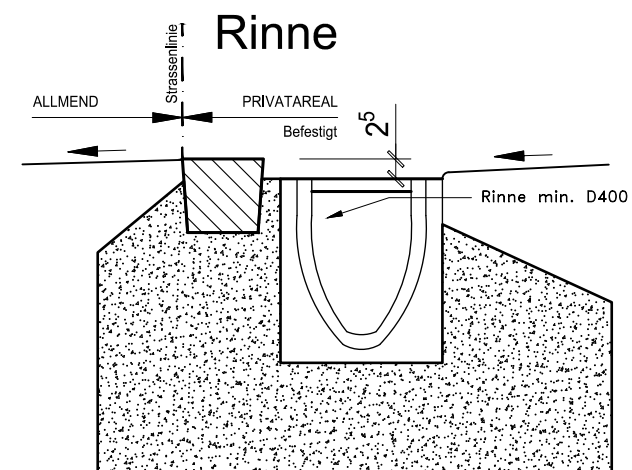
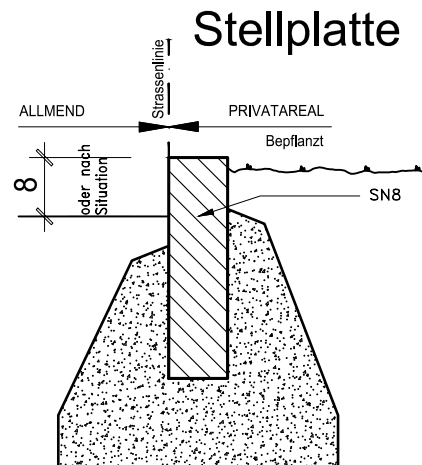
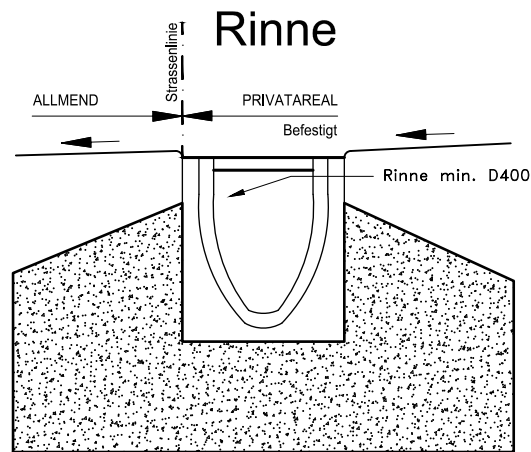
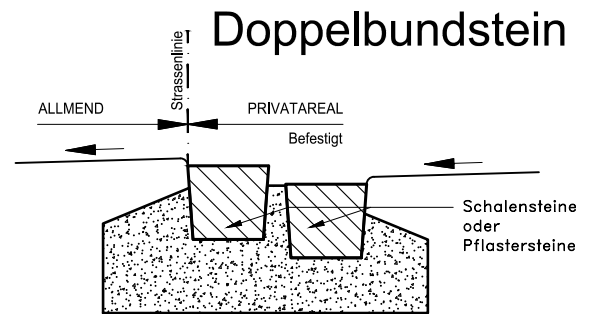
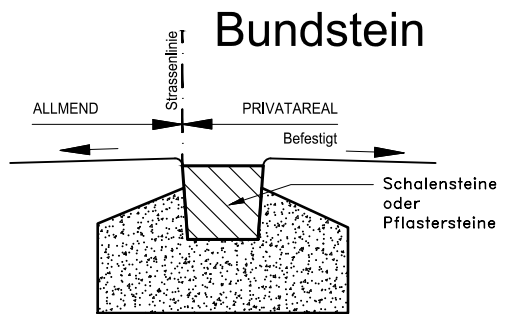


Strassen-Längsgefälle 0,5%



OK-Rst. Gefälle %	x m	y m	Total m	Schale Gefälle %	Steintyp
0.0	20	20	40	0.40	GEFLAMMT
0.1	27	16	43	0.40	GEFLAMMT
0.0	16	16	32	0.50	GESPALTEN
0.1	20	13	33	0.50	GESPALTEN
0.2	27	11	38	0.50	GESPALTEN
0.3	40	10	50	0.50	GESPALTEN
0.4	80	9	89	0.55	GESPALTEN

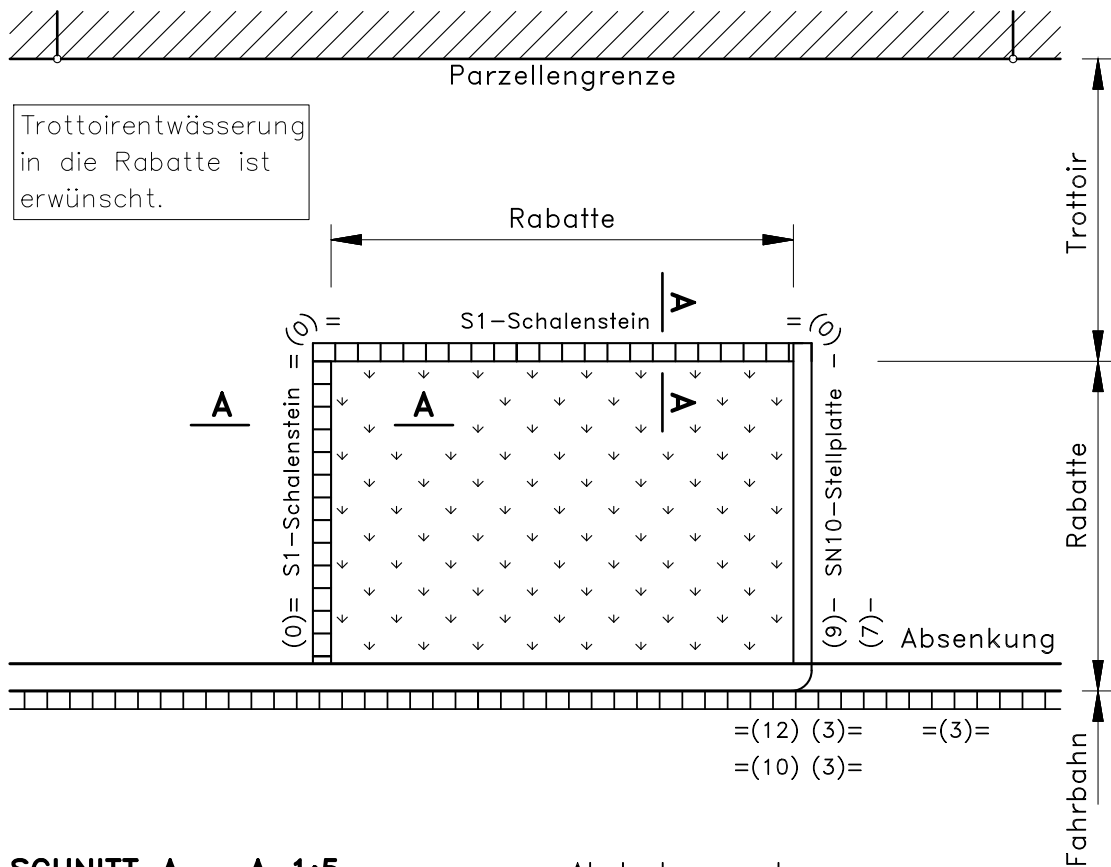
* Der maximal zulässige Abstand der Entwässerungsroste ist von der Niederschlagsintensität, den Gefällen, Schluckvermögen, Fließbreite etc. abhängig. Er ist bei Bedarf zu bestimmen.



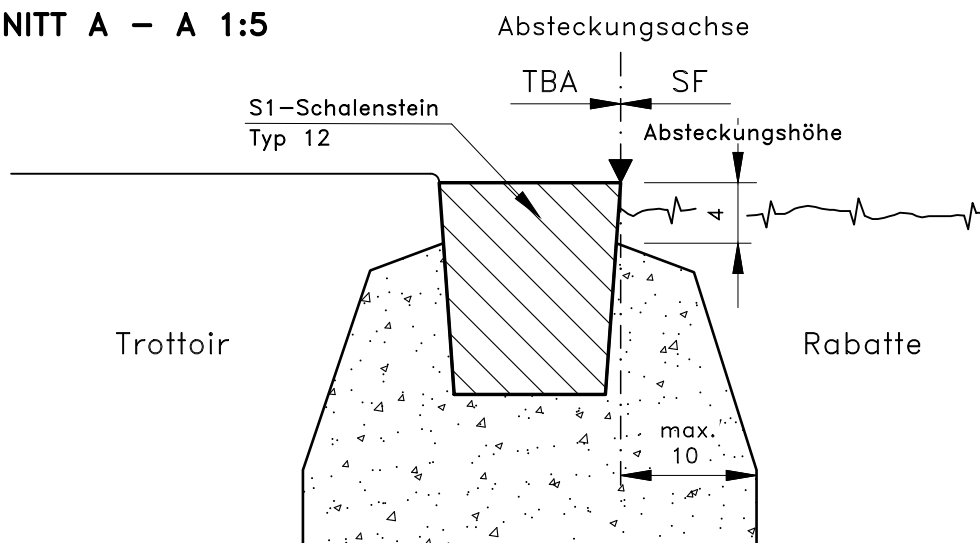
Details sind der Norm 101 zu entnehmen.



SITUATION 1:50



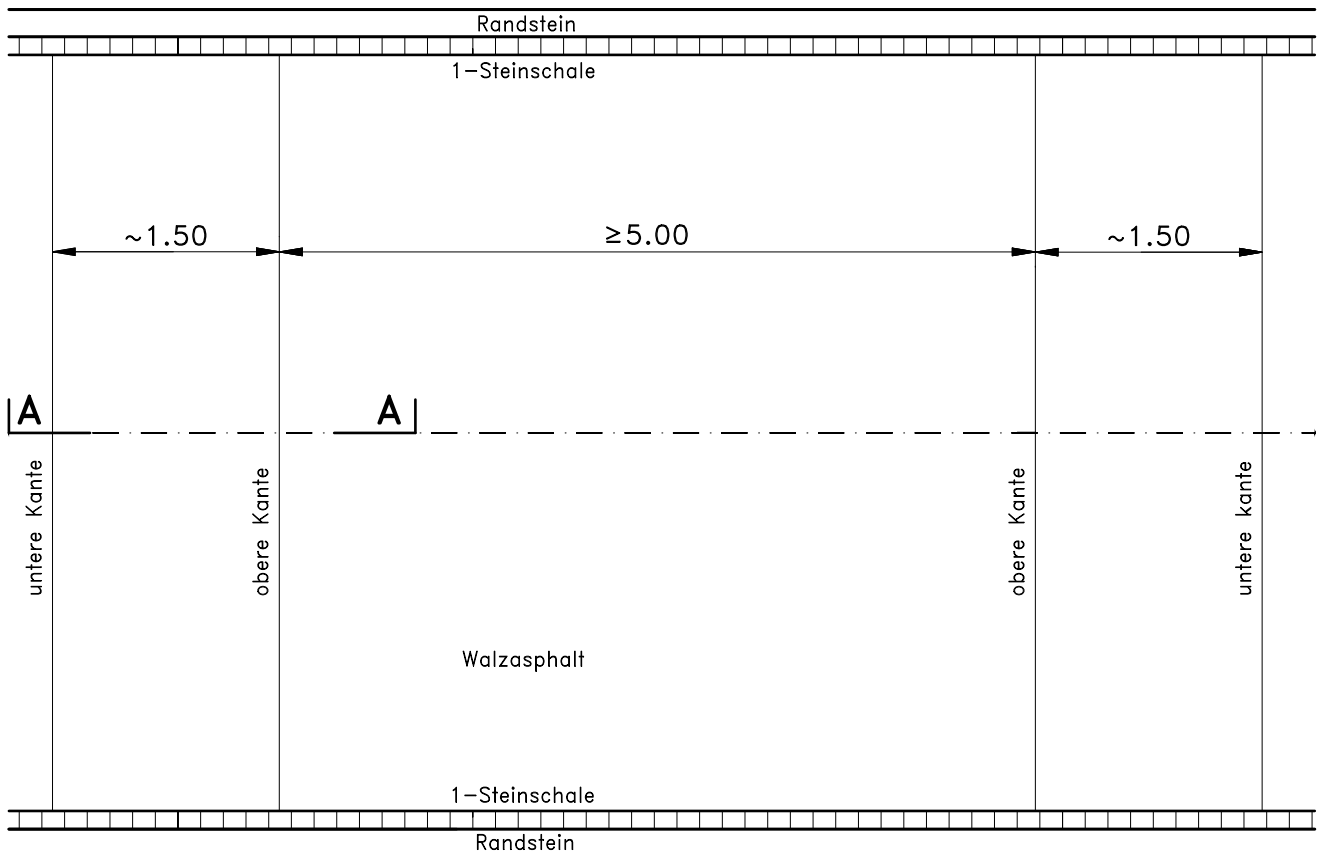
SCHNITT A - A 1:5



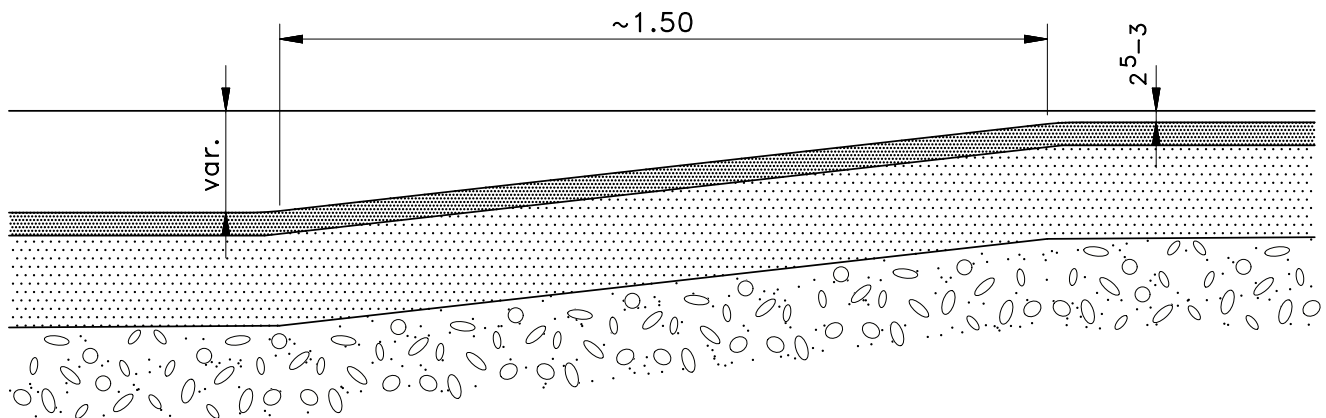
DATUM	GEZ	GEP	VIS BVD
18.11.22	hmk	stu	ms



SITUATION 1:50

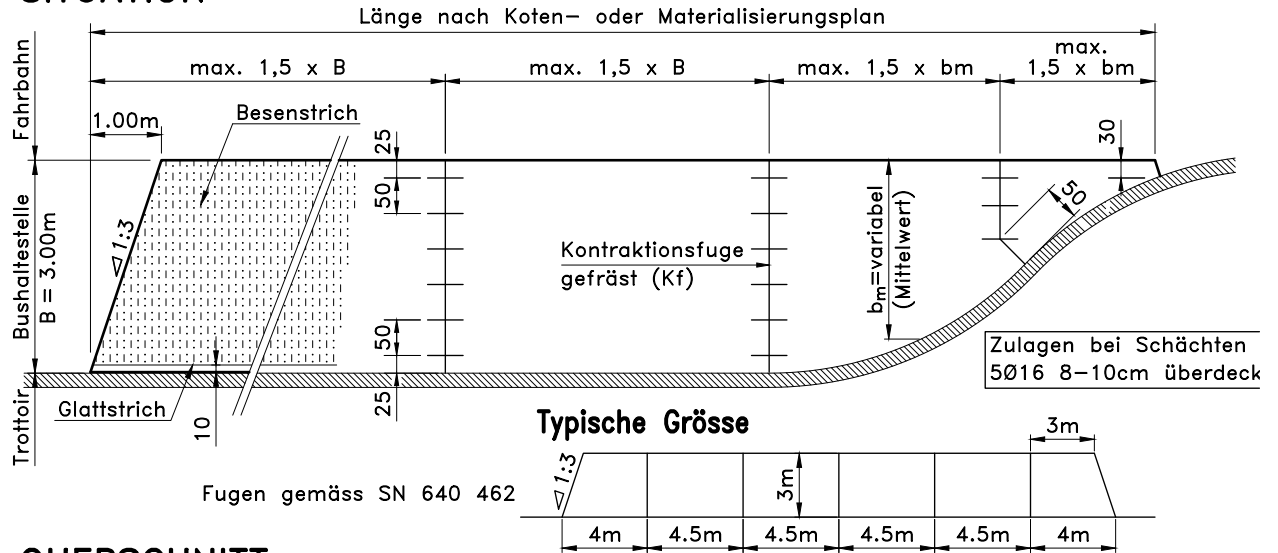


SCHNITT A - A 1:10

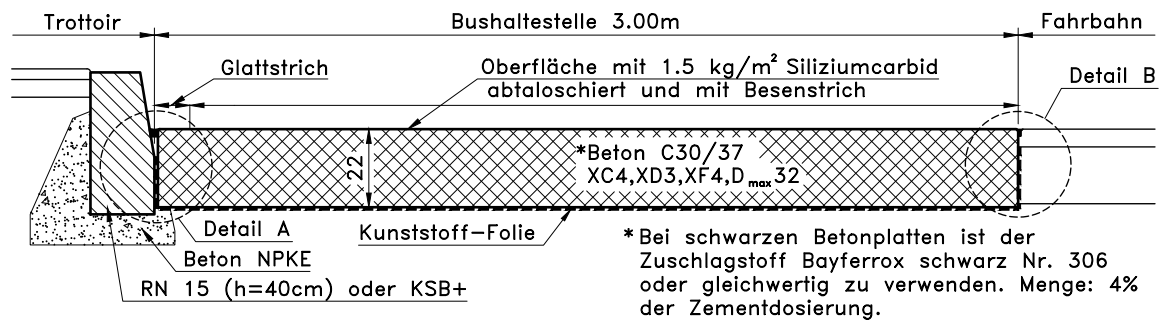




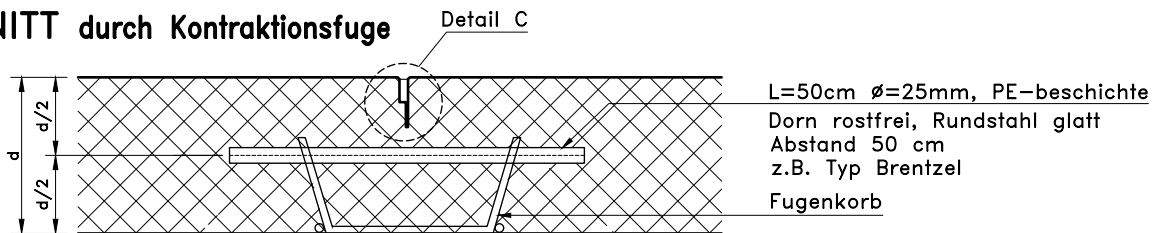
SITUATION



QUERSCHNITT

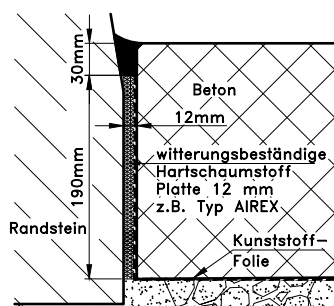


SCHNITT durch Kontraktionsfuge



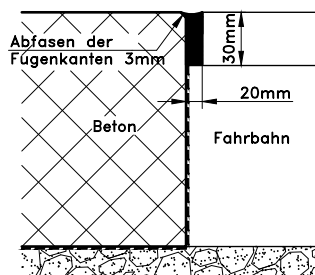
DETAIL A

Trennfuge mit Einlage und Fugenverguss mit Heissvergussmasse Typ 2
Fugenmasse gemäss SN 670 281



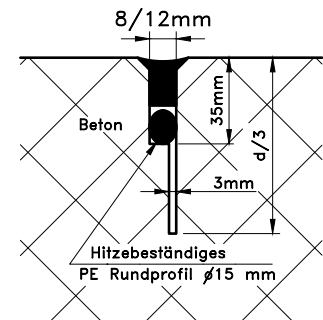
DETAIL B

Frässchnitt und Fugenverguss mit Heissvergussmasse Typ 2



DETAIL C

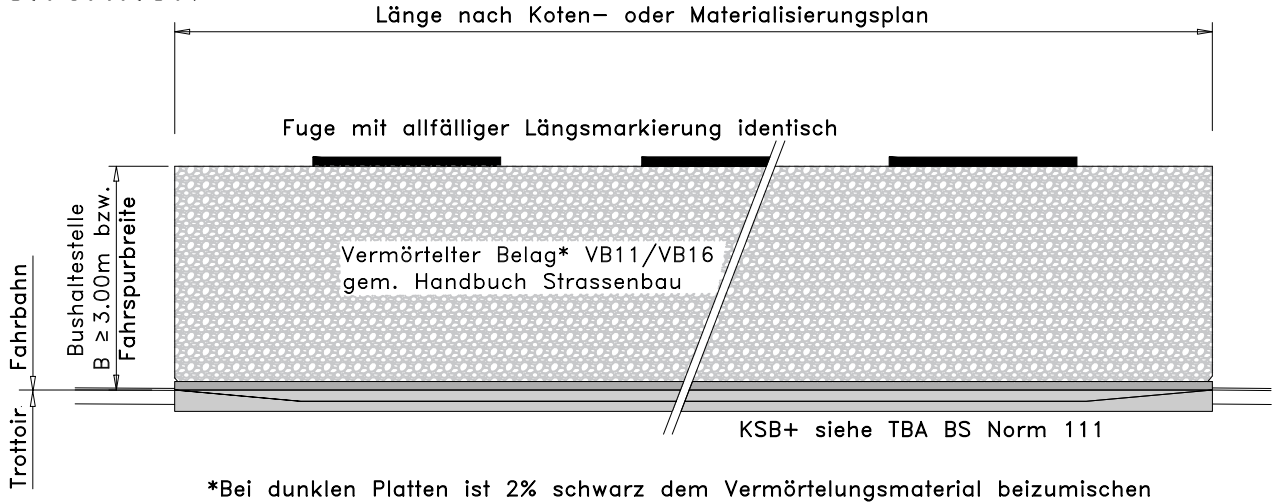
Fugenverguss mit Heissvergussmasse Typ 2
Plattenlänge <5m = 8mm
Plattenlänge >5m = 12mm



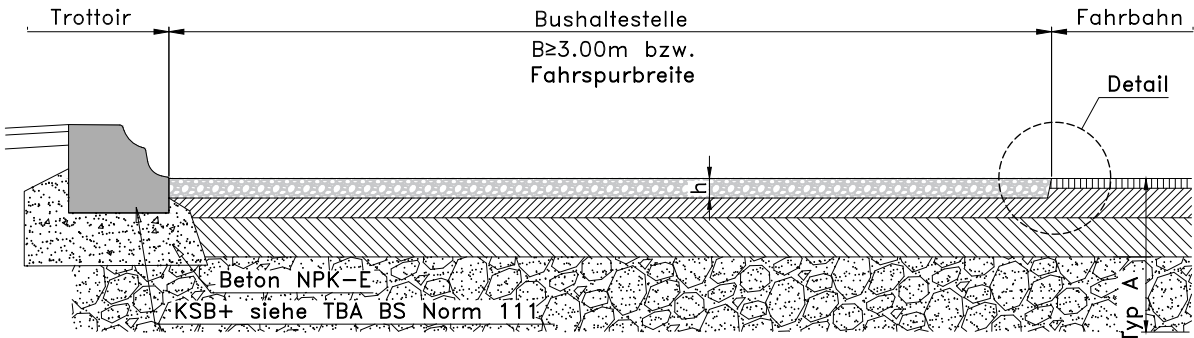
DATUM	GEZ	GEP	VIS BVD
15.02.21	hmk	stu	ms



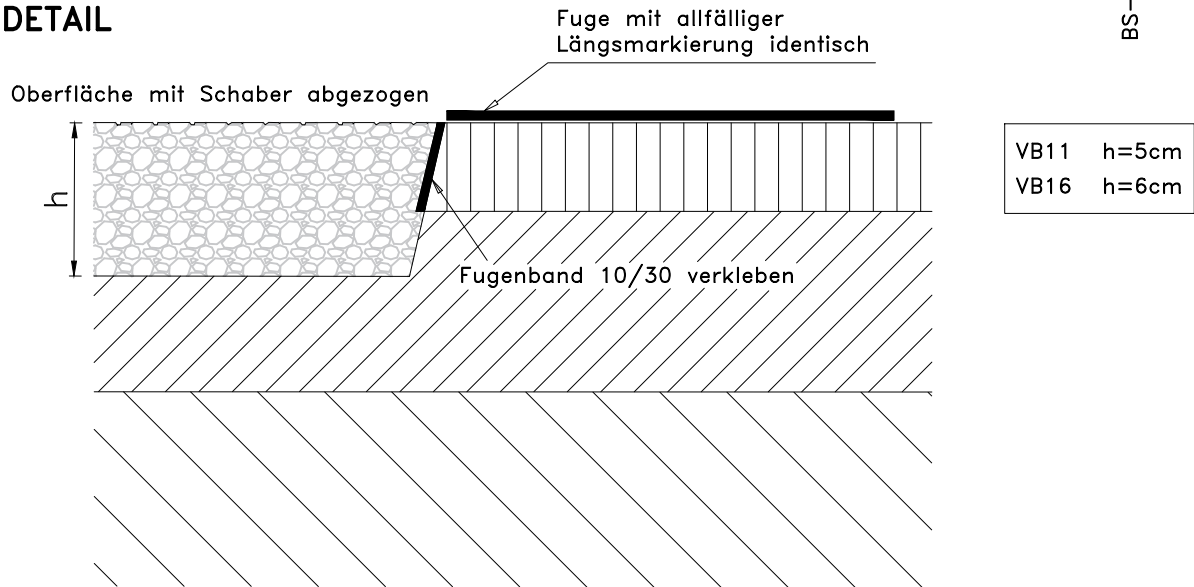
SITUATION



QUERSCHNITT



DETAIL

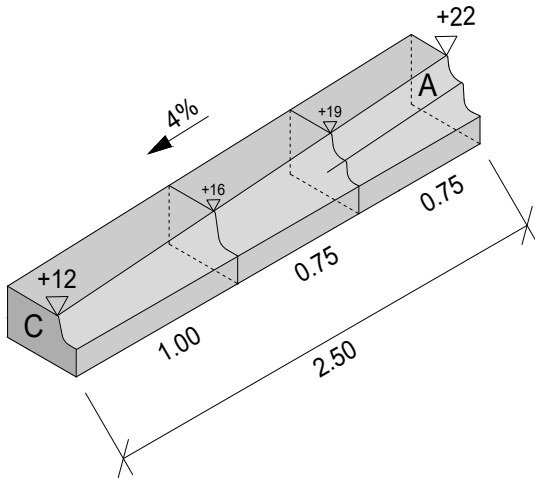


DATUM	GEZ	GEP	VIS BVD
28.02.20	hmk	stu	ms



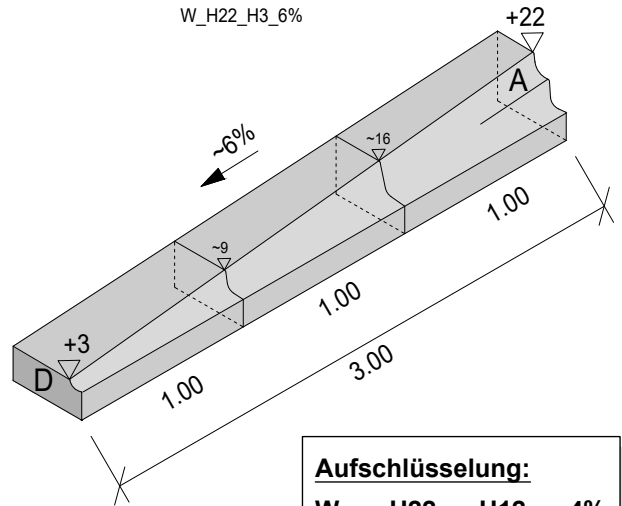
Rampe W1

W_H22_H12_4%



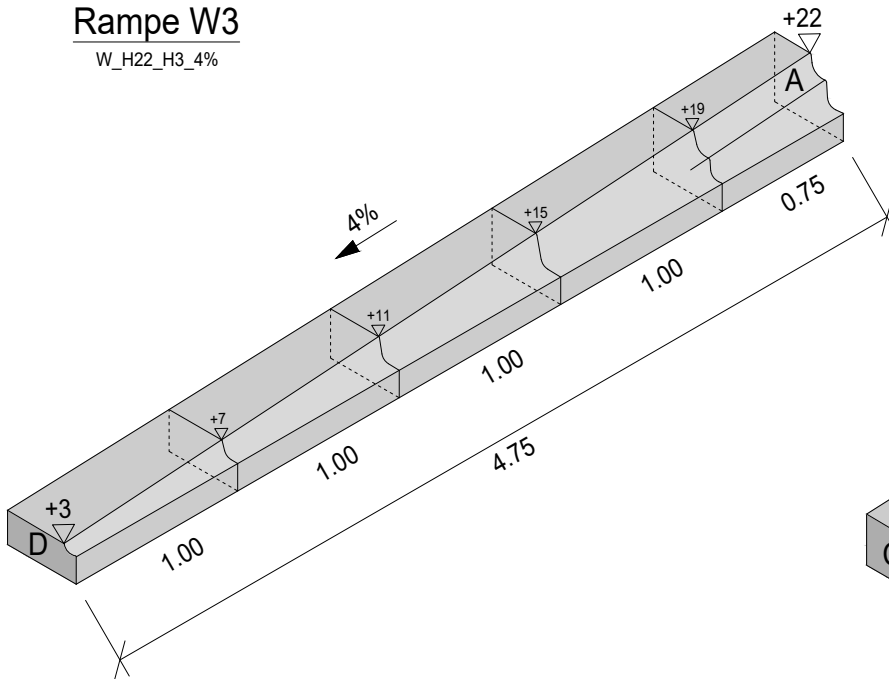
Rampe W2

W_H22_H3_6%



Rampe W3

W_H22_H3_4%

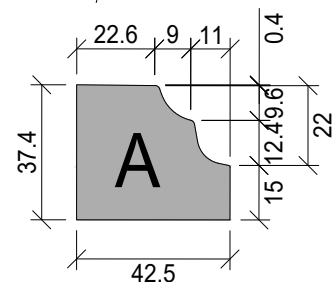
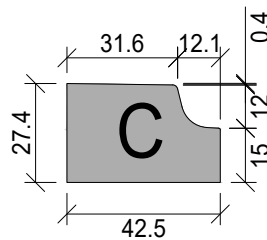
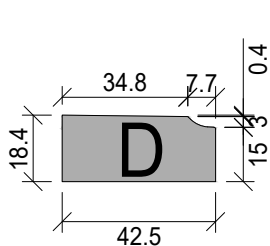
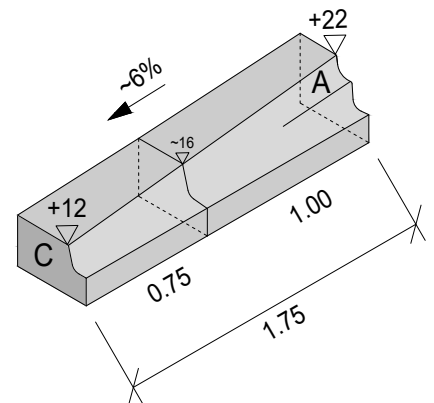


Aufschlüsselung:

W	H22	H12	4%
↓	↓	↓	↓
Wegfahrt	Start 22cm Anschlag	Ende 12cm Anschlag	Gefälle

Rampe W4

W_H22_H12_6%



Übergang auf normalen Randstein durch Steinmetz anpassen

Erstellt: Januar 2019

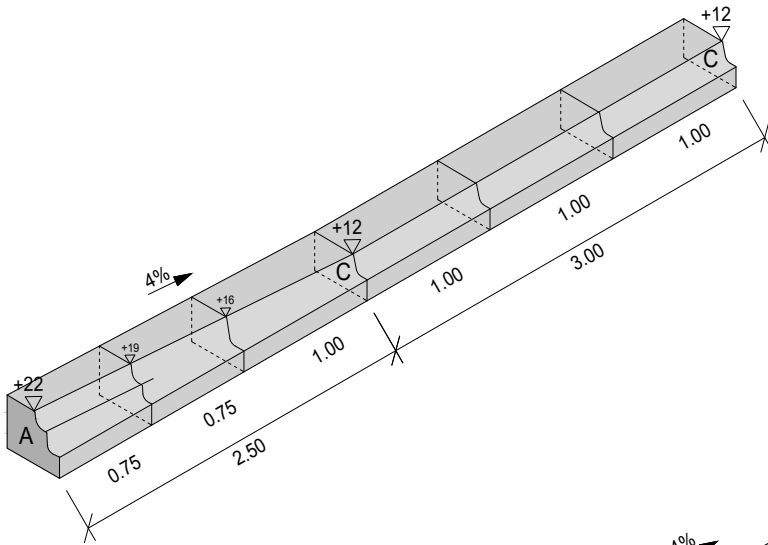
DATUM	GEZ	GEP	VIS BVD
01.01.19	isjo	stu	ms

Infra-SKL



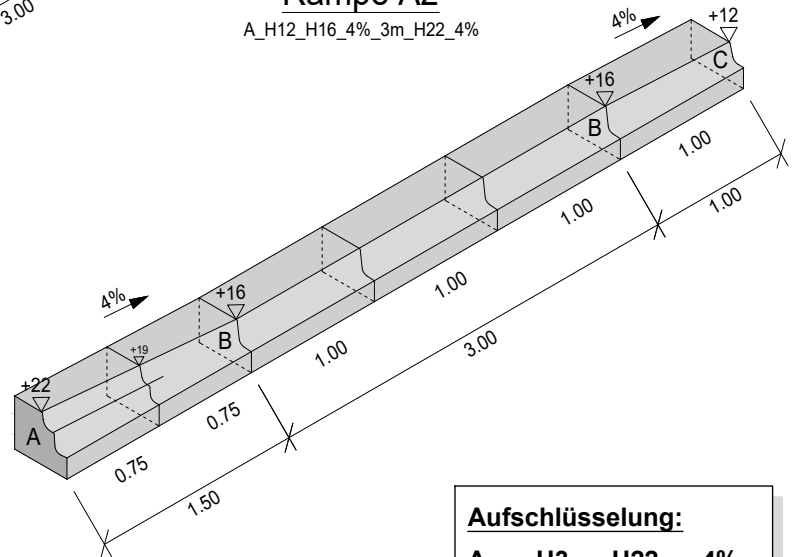
Rampe A1

A_H12_3m_H22_4%



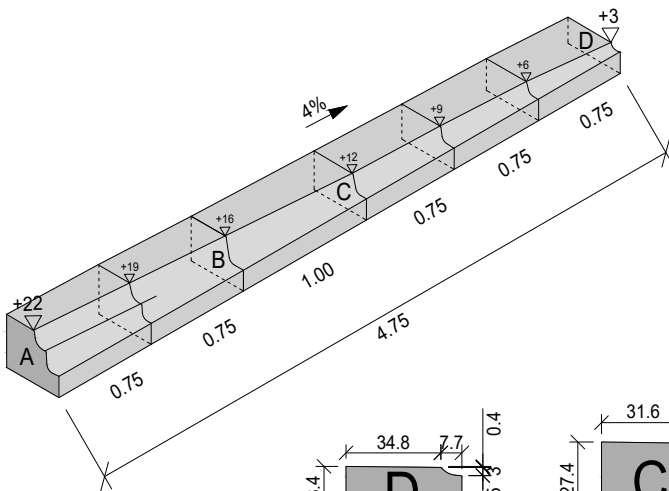
Rampe A2

A_H12_H16_4%_3m_H22_4%



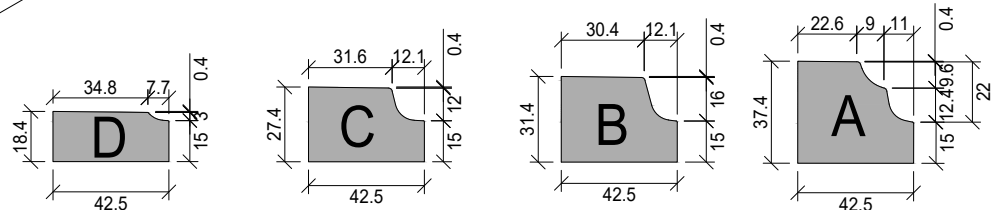
Rampe A3

A_H3_H22_4%



Aufschlüsselung:

A	-	H3	-	H22	-	4%
↓		↓		↓		↓
Anfahrt		Start 3cm Anschlag		Ende 22cm Anschlag		Gefälle



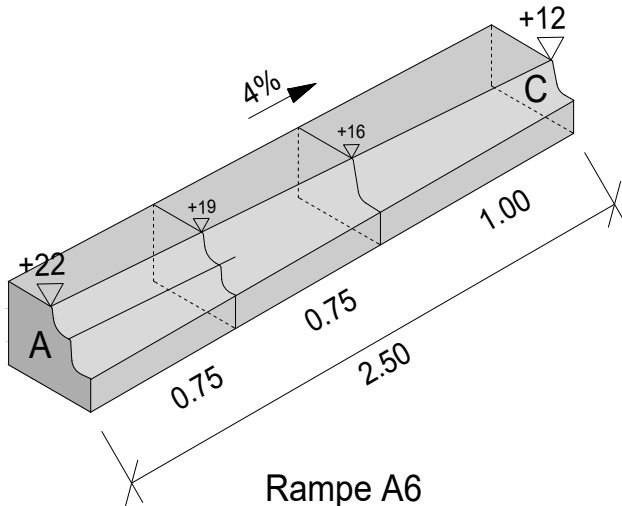
Übergang auf normalen Randstein durch Steinmetz anpassen

DATUM	GEZ	GEP	VIS BVD
01.01.19	isjo	stu	ms



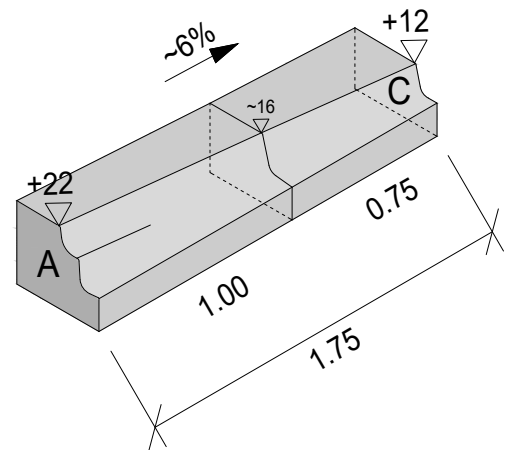
Rampe A4

A_H12_H22_4%



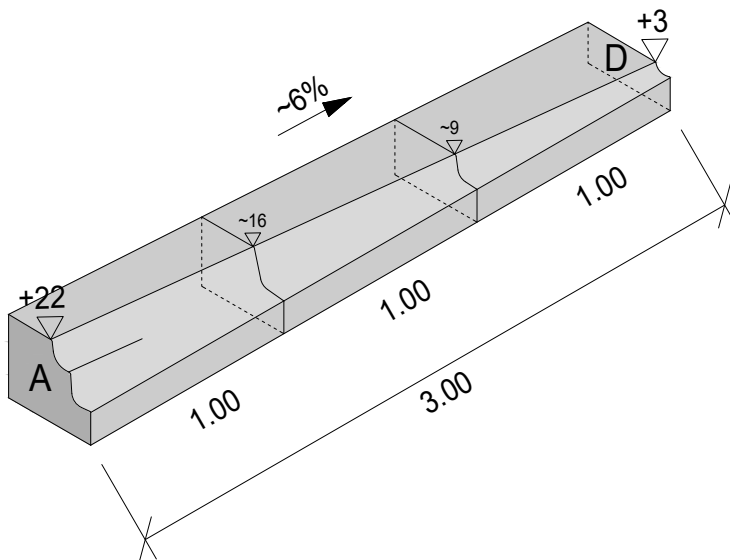
Rampe A5

A_H12_H22_6%



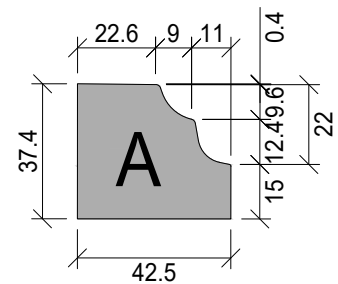
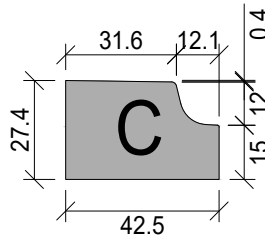
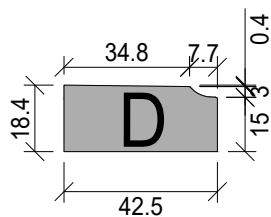
Rampe A6

A_H3_H22_6%



Aufschlüsselung:

A	H3	H22	6%
↓	↓	↓	↓
Anfahrt	Start 3cm Anschlag	Ende 22cm Anschlag	Gefälle

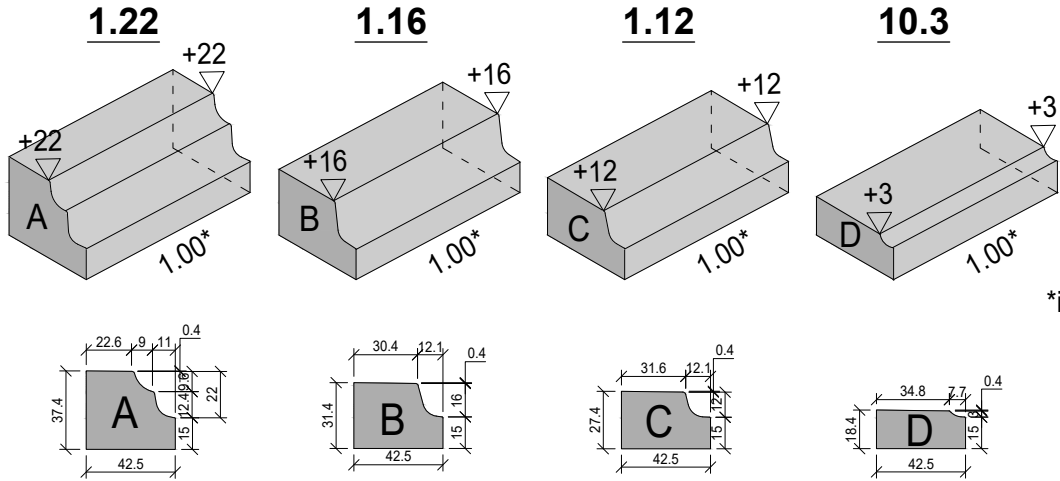


Übergang auf normalen Randstein durch Steinmetz anpassen

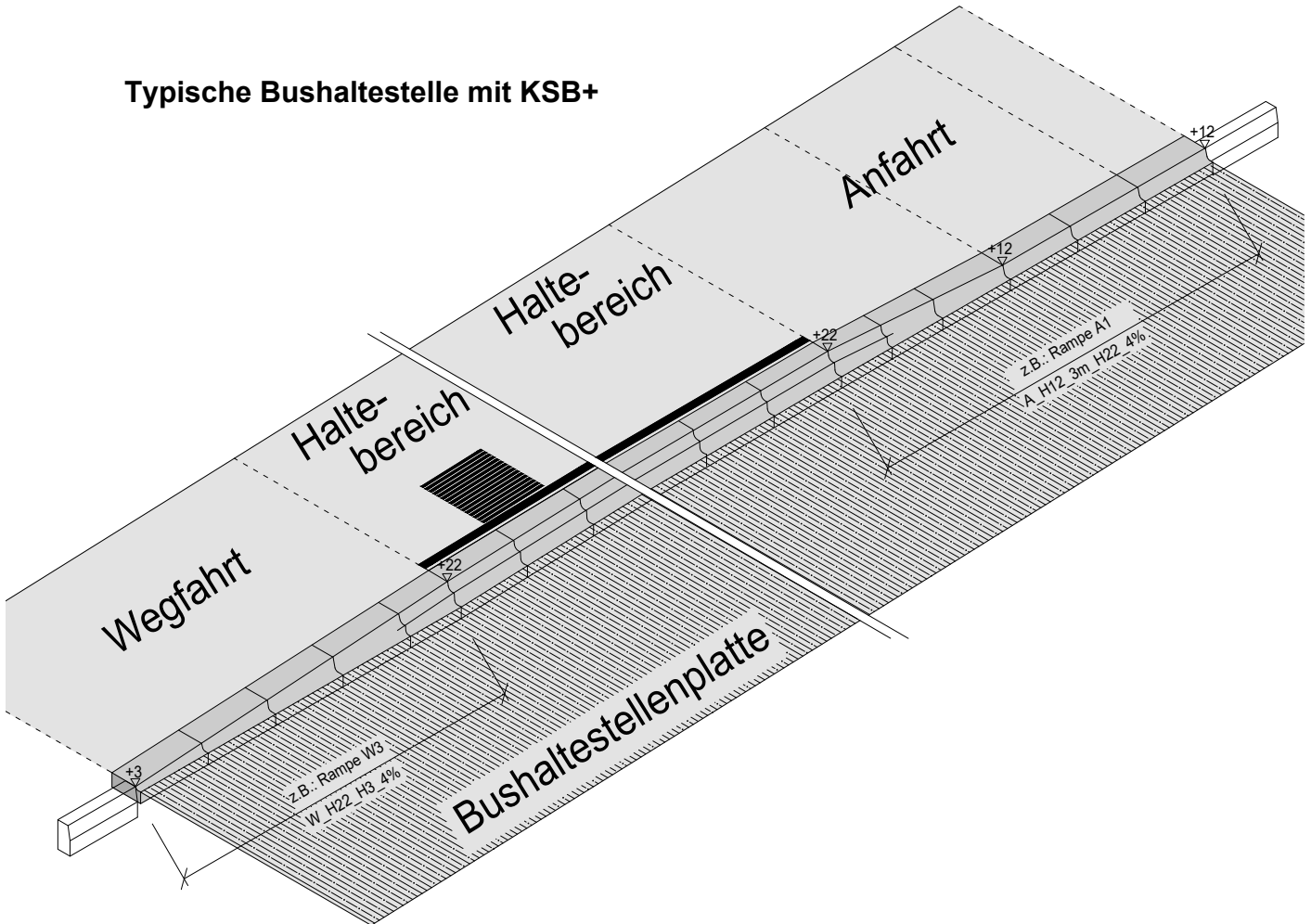
Erstellt: Januar 2019

DATUM	GEZ	GEP	VIS BVD
01.01.19	isjo	stu	ms

Infra-SKL



Typische Bushaltestelle mit KSB+



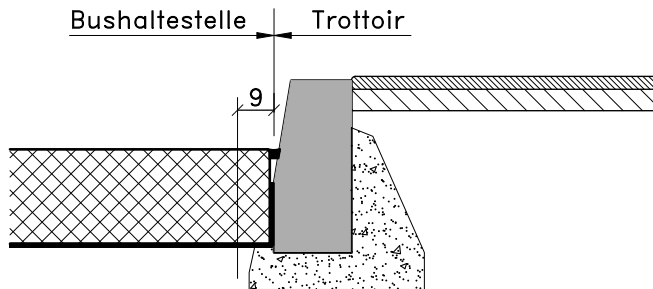
Anforderungskriterien Planung

- Die Ausdehnung der Bushaltestellenplatte entspricht der Länge des Kasseler Sonderbord
- Das Quergefälle des Trottoirs und der Bushaltestellenplatte in Richtung Randstein soll nach Möglichkeit 2% bzw. 3% nicht überschreiten
- Schächte und Abdeckungen sollen ausserhalb der Bushaltestellenplatte angeordnet werden

DATUM	GEZ	GEP	VIS BVD
15.02.21	isjo	stu	ms

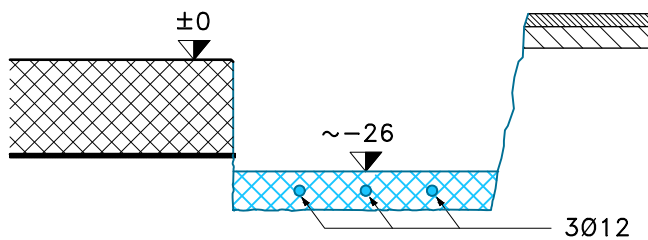


Ausgangslage



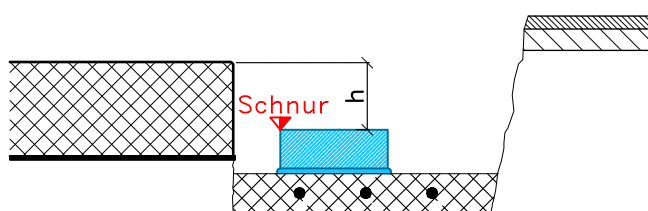
- KSB+ Steine "zum Kleben" bestellen, dabei auf identische Sockelhöhe innerhalb der Rampen und des 1.22- Stein achten

Phase 1



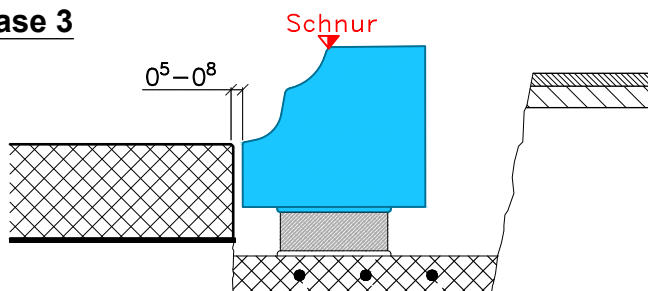
- Diamantschnitt mit 9cm Abstand
- Abbruch und Aushub
B=60cm, T=~36cm
- Betonbankett mindestens 10cm stark, armiert

Phase 2



- Zementstein (Voll) höhenmässig genau versetzen ($25/14^5/9$)
 - Kleber PMMA oder gleichwertig
- $h = \text{Sockelhöhe Stein} + \text{Kleberstärke}$

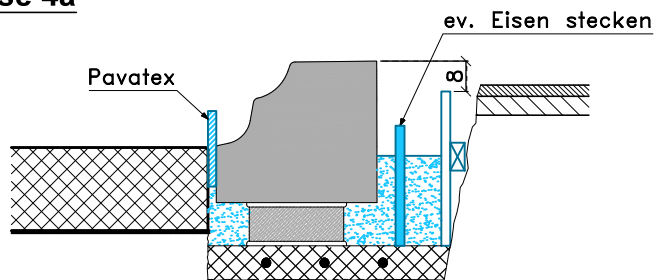
Phase 3



- KSB kleben ev. mit PE-Plättchen schiften

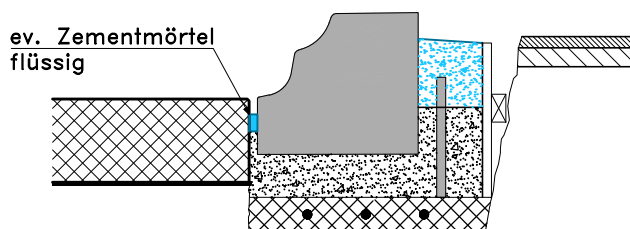


Phase 4a



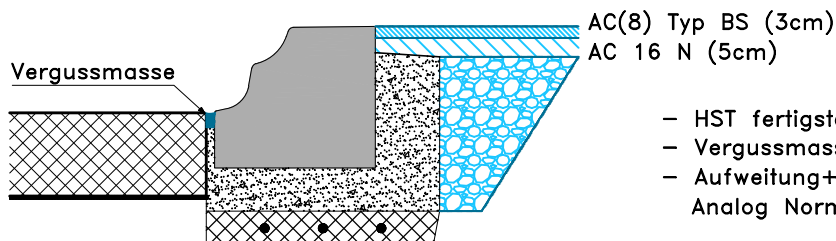
- ev. Pavatex / Karton einstecken
- Schalung setzen
- NPK-E mit Verflüssiger einvibrieren
- ev. Eisen stecken, falls Tagesetappe

Phase 4b



- Im 2. Durchgang Beton aufdoppeln und abziehen
- Fuge Betonplatte / KSB auf 30mm Tiefe kontrollieren gegebenenfalls auskratzen oder verfüllen

Phase 5

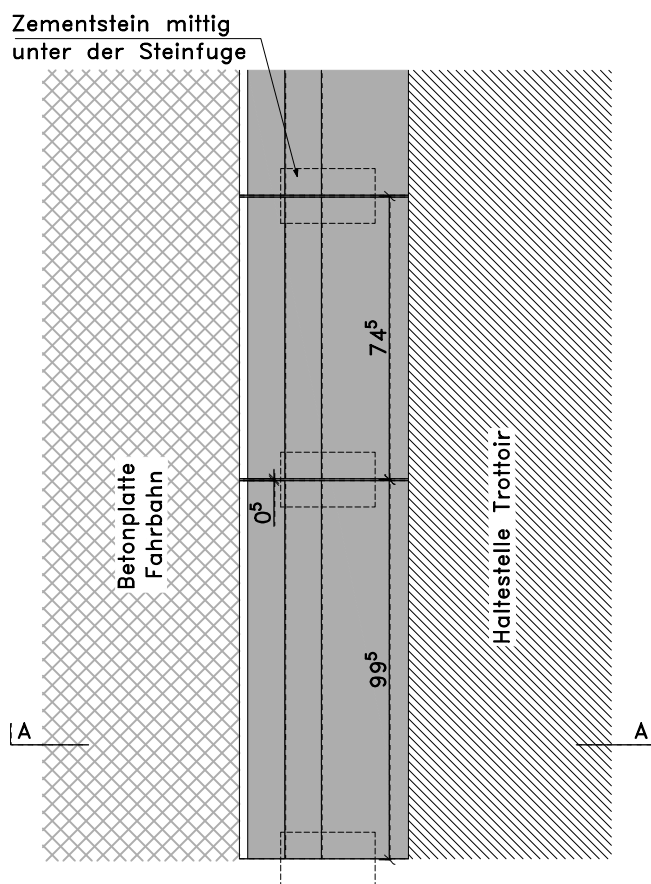


- HST fertigstellen
- Vergussmasse
- Aufweitung+Stopfband+Vergussmasse Analog Norm 109 Detail C

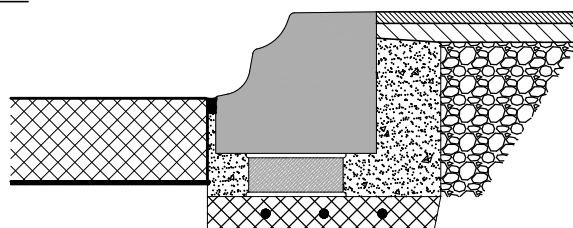
Siehe auch TBA-Norm 109, 110, 111



Draufsicht



Schnitt A-A

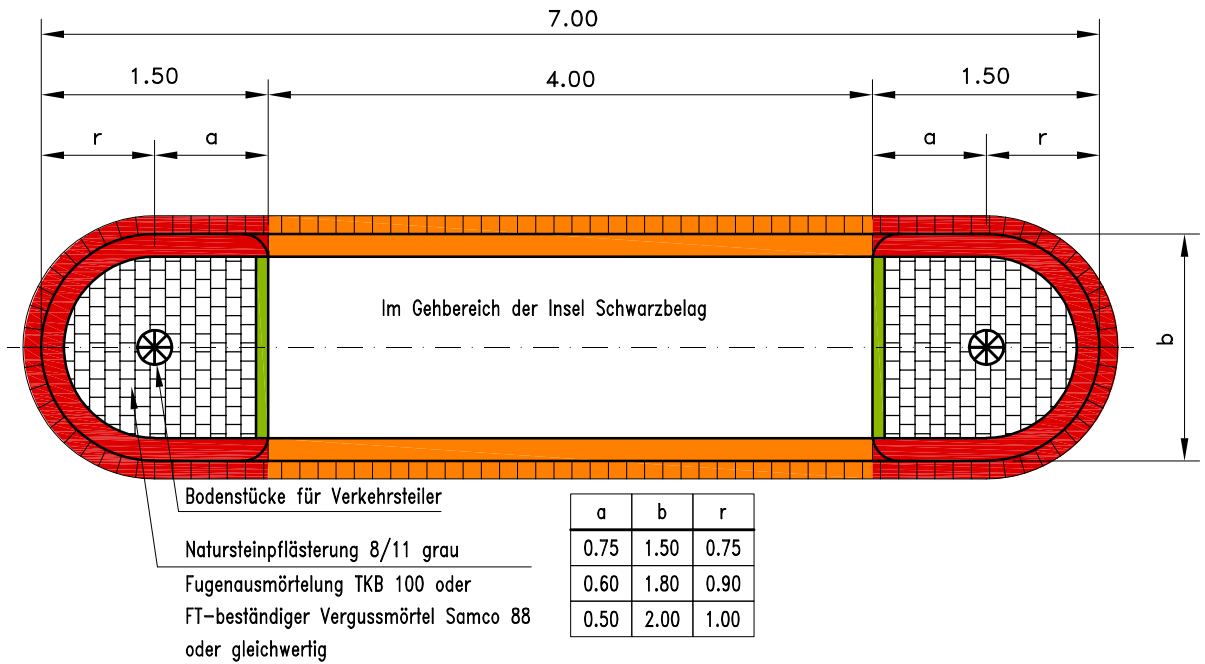


Die Erstellung einer KSB+ Haltekante an eine bestehende Busbetonplatte ist nur unter Berücksichtigung der folgenden Randbedingungen sinnvoll:

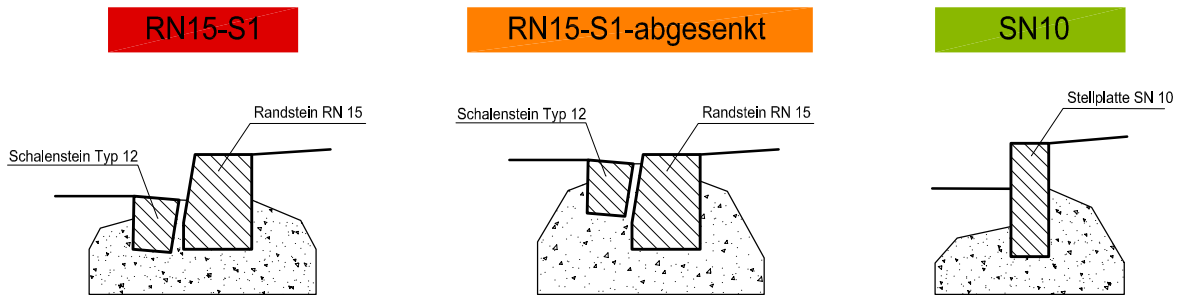
- Unbeschädigte Betonplatte
- Betonplattenlänge entspricht in etwa der Projektierungsrichtlinie der BVB
- Einwandfreie Entwässerungsebene (Quer- und Längsgefälle)
- Trottoirkotierung mit bestehender Plattenhöhe möglich.



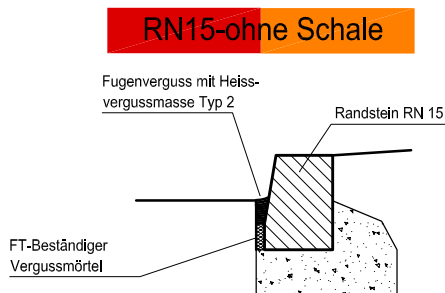
SITUATION



Vorgängig erstellte Insel



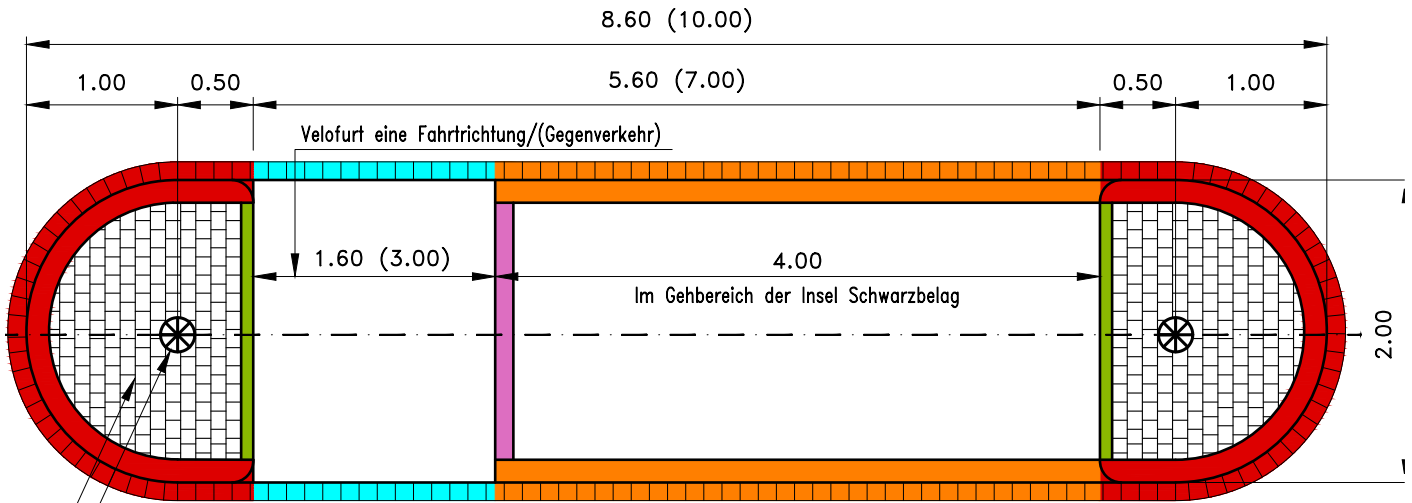
Nachträglich eingeschnittene Insel



In Rücksprache mit dem Strassenmeister kann gegebenenfalls auf den Schalenstein verzichtet werden.



SITUATION

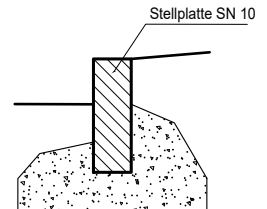
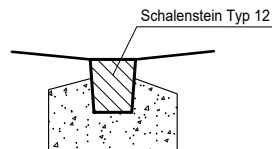


Bodenstücke für Verkehrsteiler

Natursteinpflasterung 8/11 grau
Fugenausmörtelung TKB 100 oder
FT-beständiger Vergussmörtel Samco 88
oder gleichwertig

S1-Schalensteine

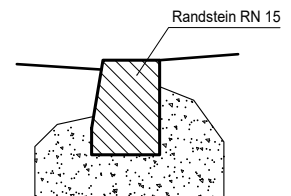
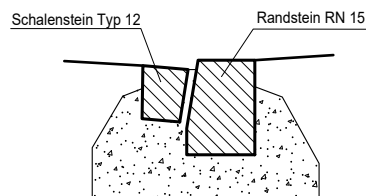
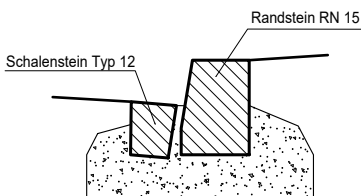
SN10



RN15-S1

RN15-S1-abgesenkt

RN15

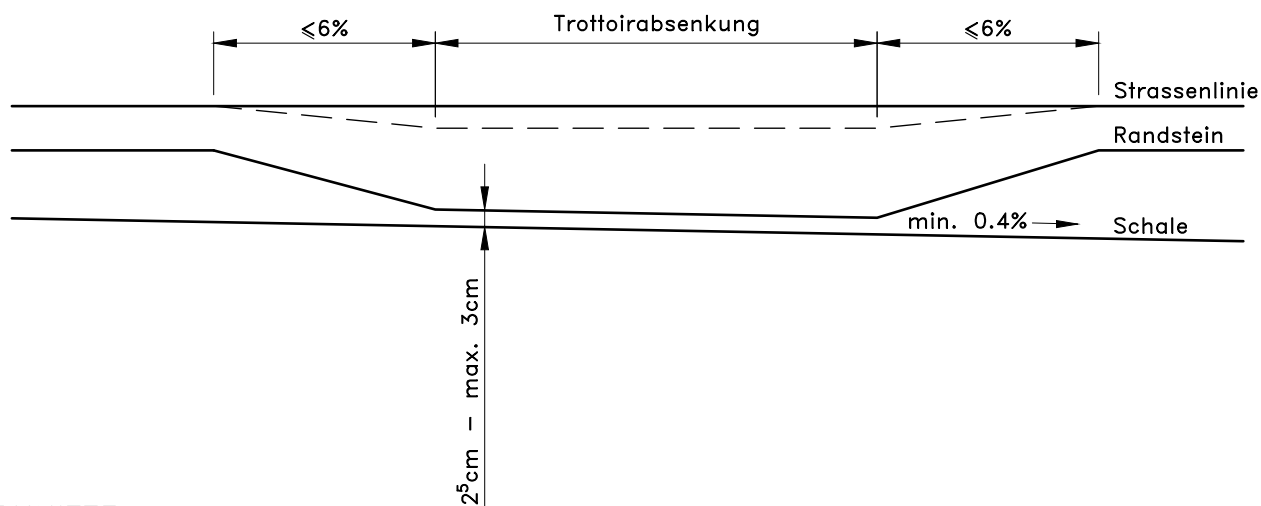


In Rücksprache mit dem Strassenmeister kann gegebenenfalls auf den Schalenstein verzichtet werden.

DATUM	GEZ	GEP	VIS BVD
28.02.20	hmk	stu	ms

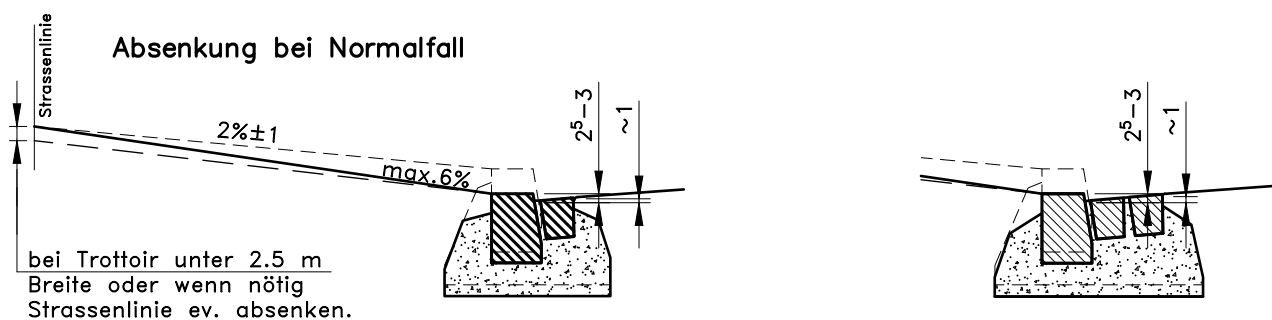


ANSICHT

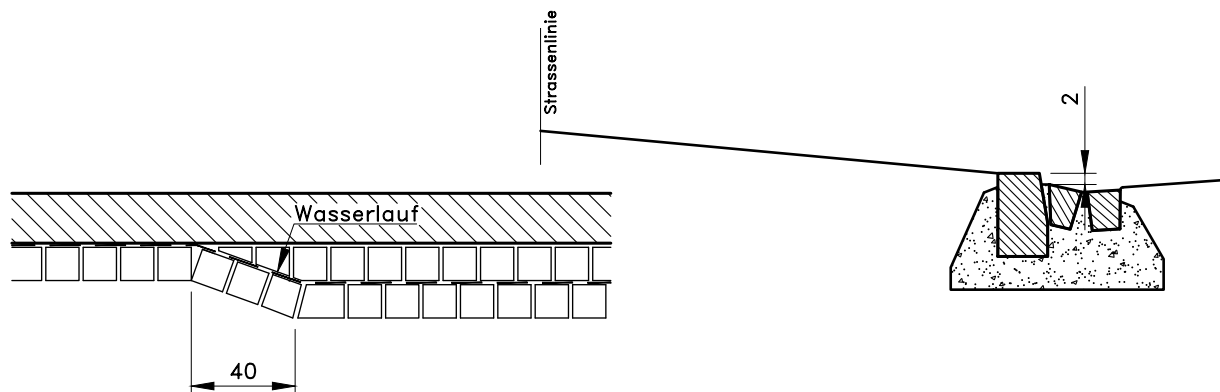


SCHNITTE

Absenkung bei Normalfall



Absenkung bei Zufahrten mit aufgezogener Schale
(notwendig wenn das Trottoirgefälle über 6% liegen würde)



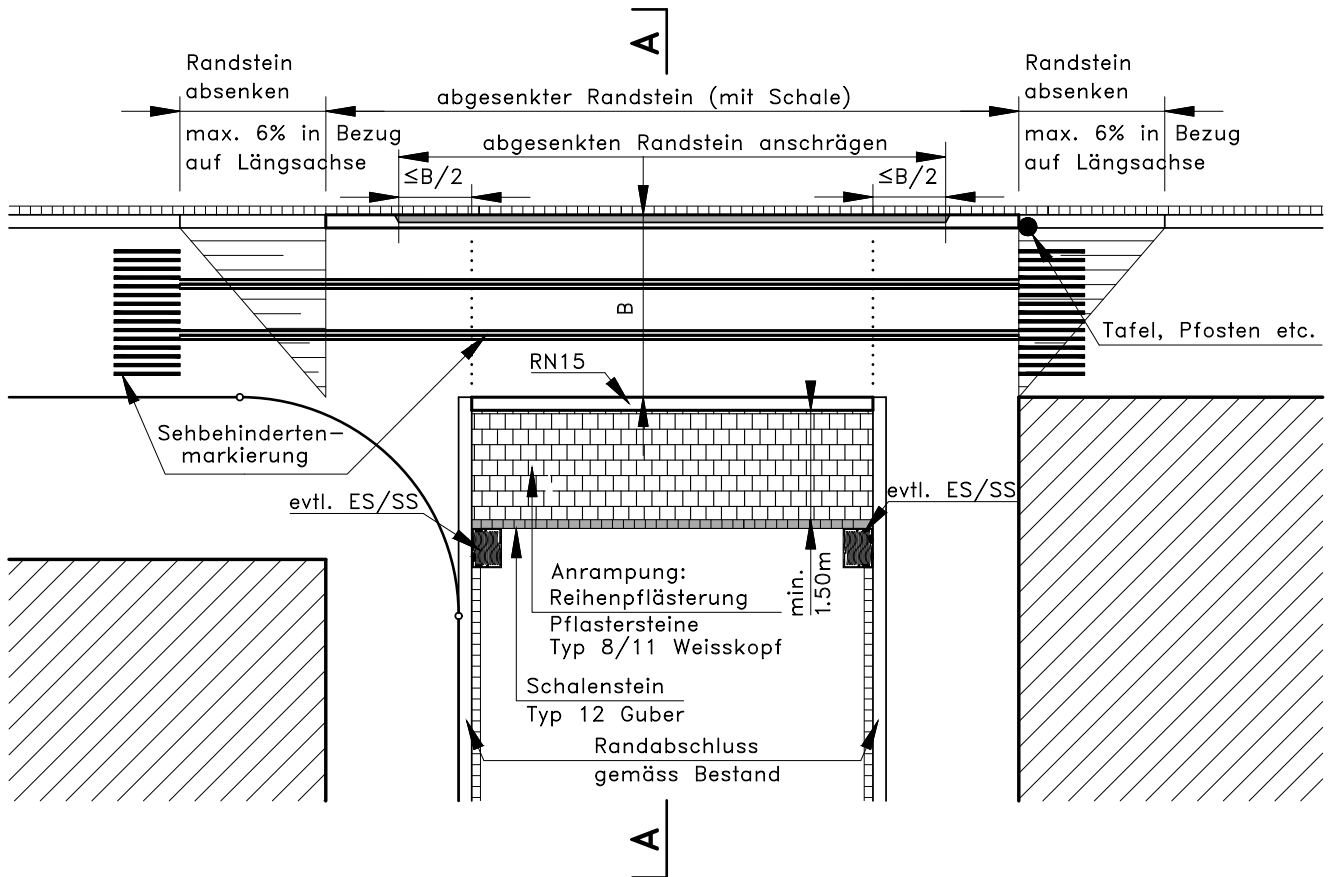
DATUM	GEZ	GEP	VIS BVD
01.01.19	hmk	stu	ms



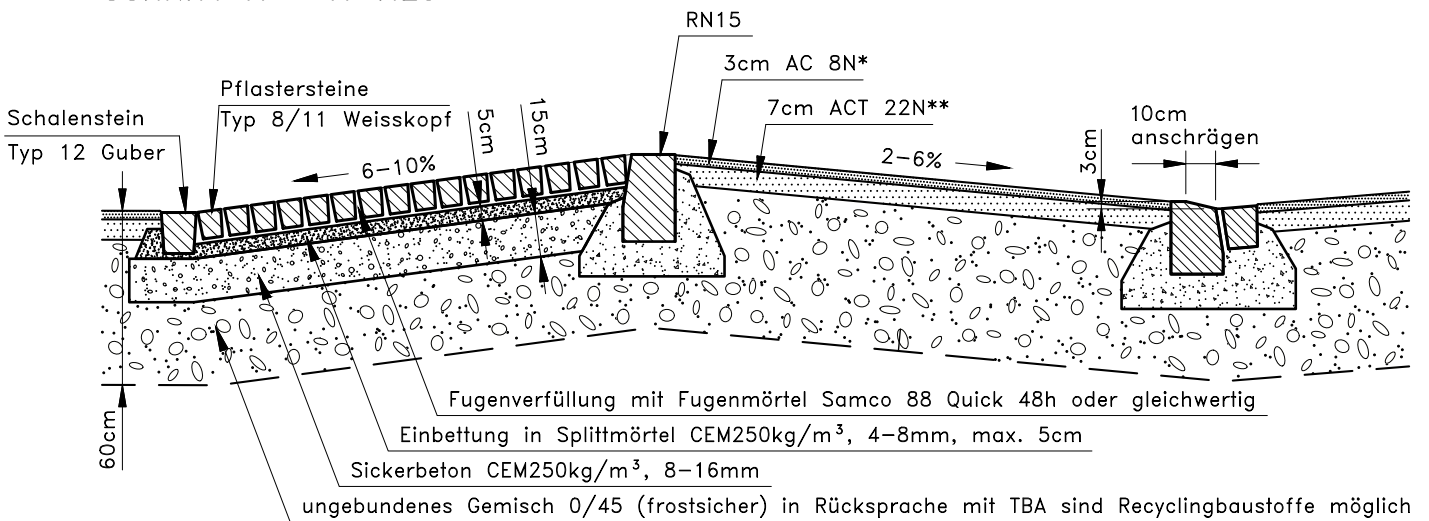
Norm 203 Trottoirüberfahrt weiss gepflästert

Anschrängen des abgesenkten Randsteins $\sim B/2$, maximal bis zum Aufmerksamkeitsfeld, einem Pfosten, Signal o.ä.

SITUATION 1:100



SCHNITT A - A 1:25



*) Bei grossflächigem maschinellen Einbau AC 8 Typ BS möglich

**) Bei grossflächigem maschinellen Einbau ACT 16N möglich

DATUM	GEZ	GEP	VIS BVD
18.02.22	hmk	stu	ms



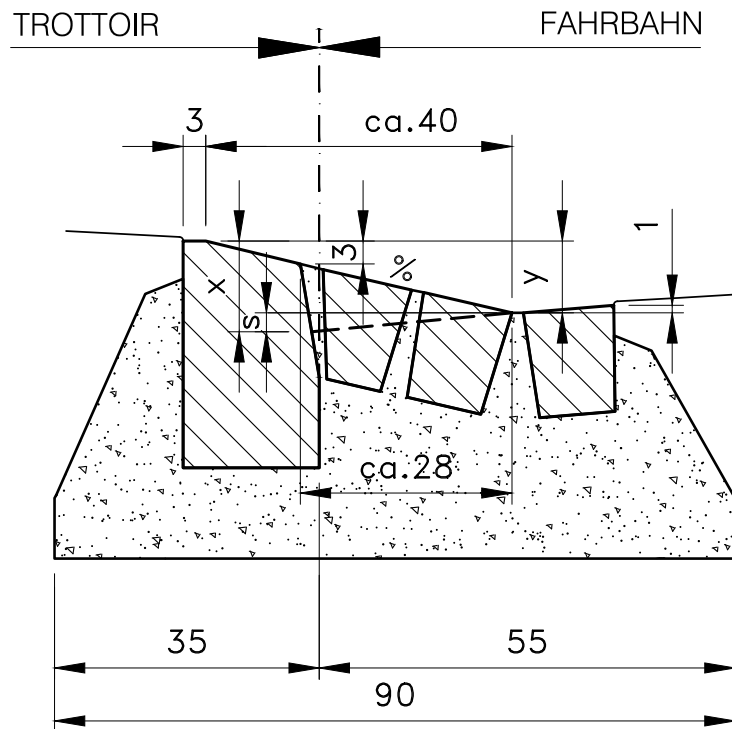
Tiefbauamt

Norm 204 Trottoirauffahrt für Rollstühle (Spezialfall)

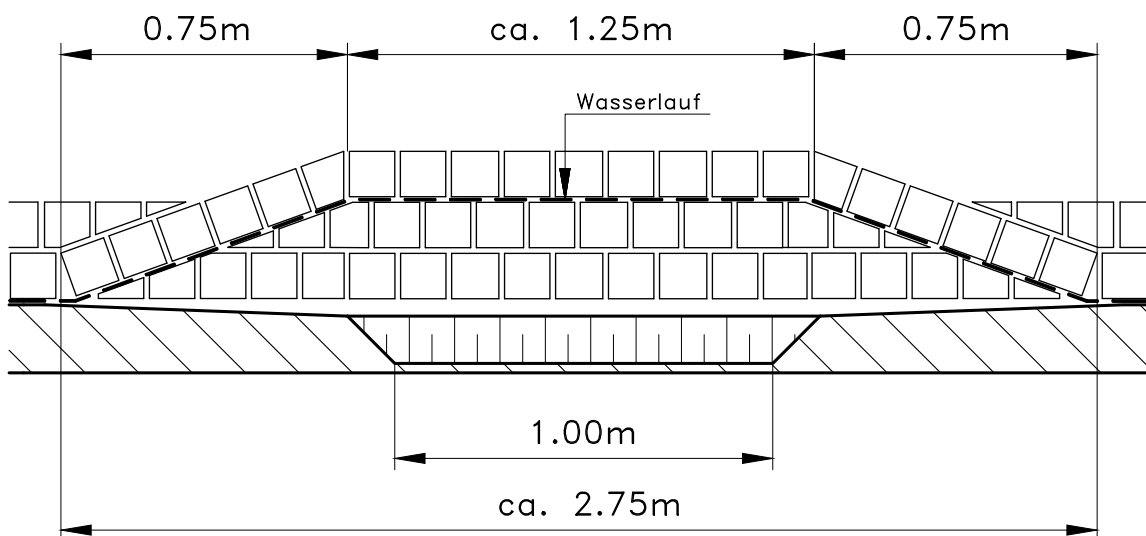
NORMALPROFIL 1:10

x	s	y	%
10	1.5	8.5	20
12	2.5	9.5	23
15	3.5	11.5	30
18	4.5	13.5	37

Masse in cm



GRUNDRISS 1:20





Tiefbauamt

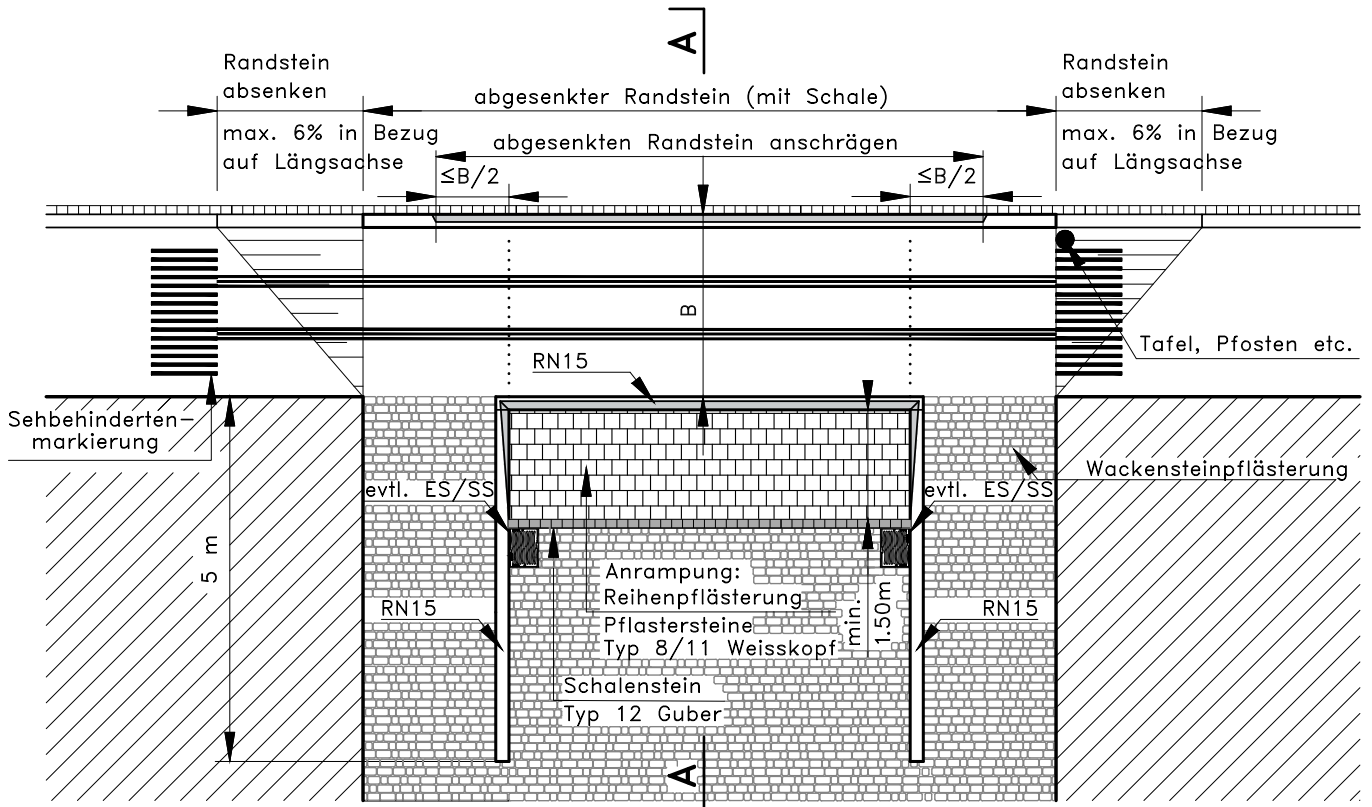
Norm 205 / 1 Trottoirüberfahrt Innenstadt weiss gepflästert

Einmündende Strasse mit vollflächiger Pflasterung

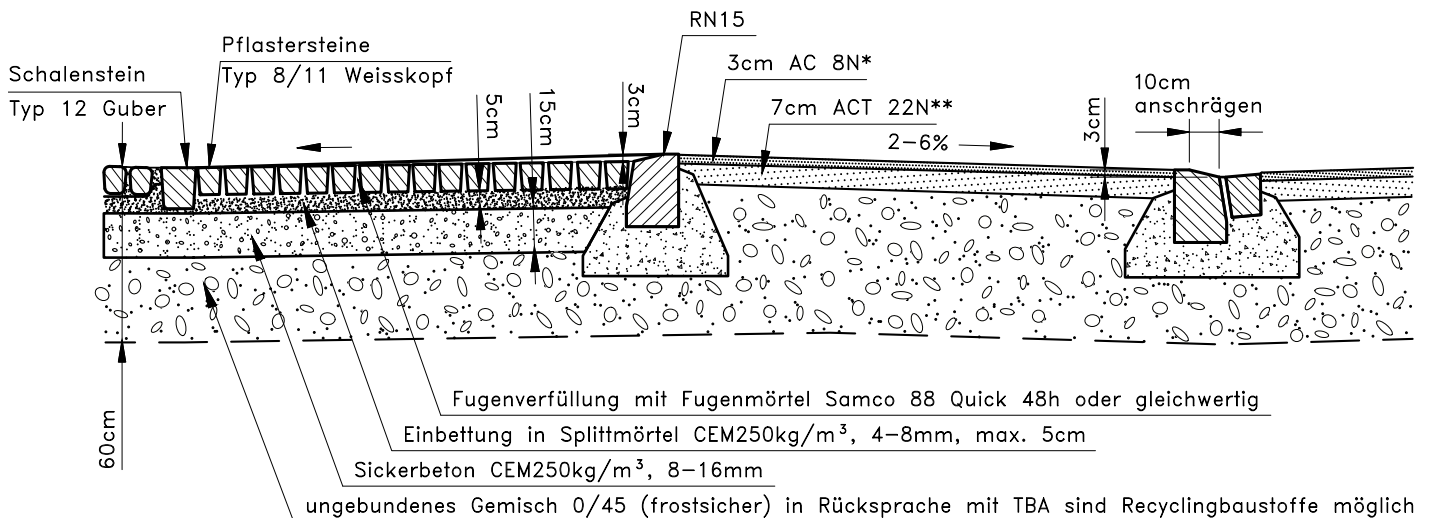
Anschragen des abgesenkten Randsteins $\sim B/2$, maximal bis zum Aufmerksamkeitsfeld, einem Pfosten, Signal o.ä.

Pflasterstein

SITUATION 1:100



SCHNITT A-A 1:25



*) Bei grossflächigem maschinellen Einbau AC 8 Typ BS möglich
 **) Bei grossflächigem maschinellen Einbau ACT 16N möglich

DATUM	GEZ	GEP	VIS BVD
18.02.22	hmk	stu	ms



Tiefbauamt

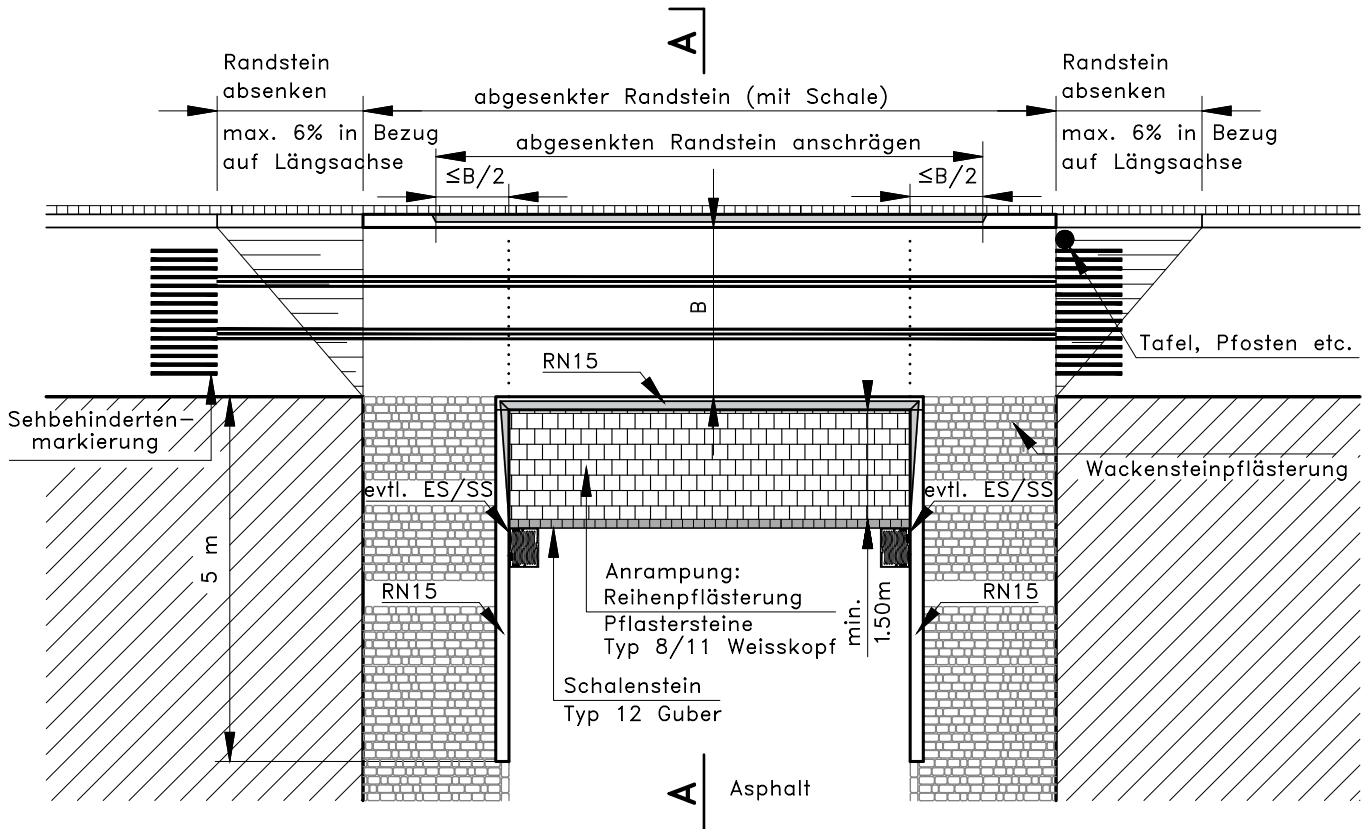
Norm 205 / 2 Trottoirüberfahrt Innenstadt weiss gepflastert

Einmündende Strasse mit Randpflasterung

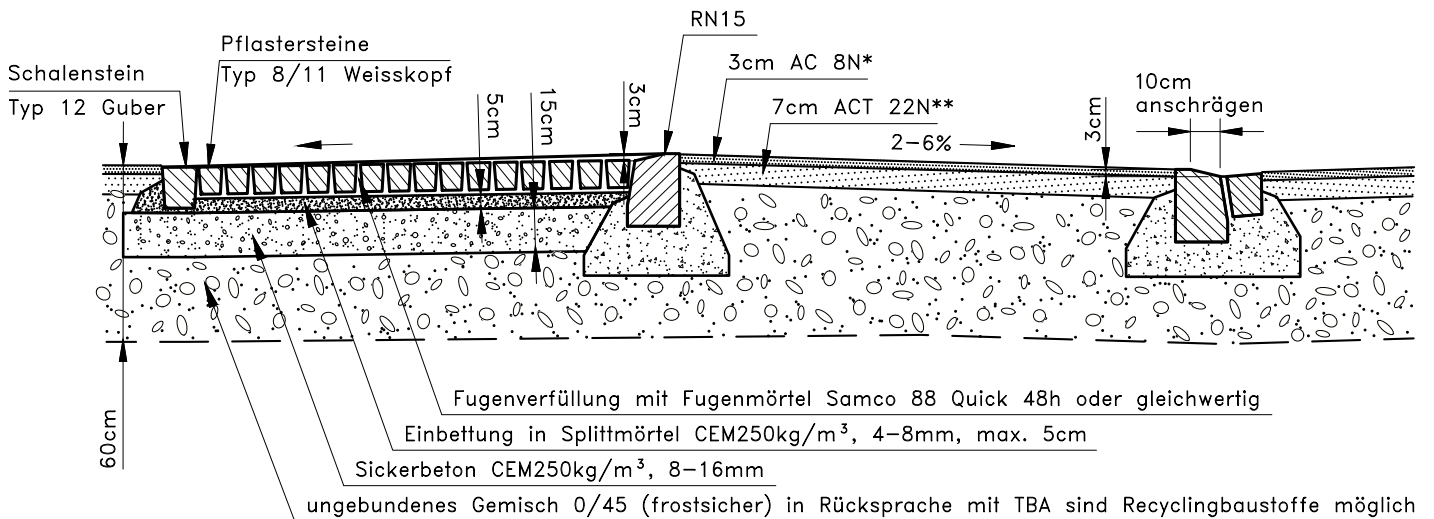
Anschragen des abgesenkten Randsteins $\sim B/2$, maximal bis zum Aufmerksamkeitsfeld, einem Pfosten, Signal o.ä.

Pflasterstein / Asphalt

SITUATION 1:100



SCHNITT A-A 1:25



*) Bei grossflächigem maschinellen Einbau AC 8 Typ BS möglich

**) Bei grossflächigem maschinellen Einbau ACT 16N möglich

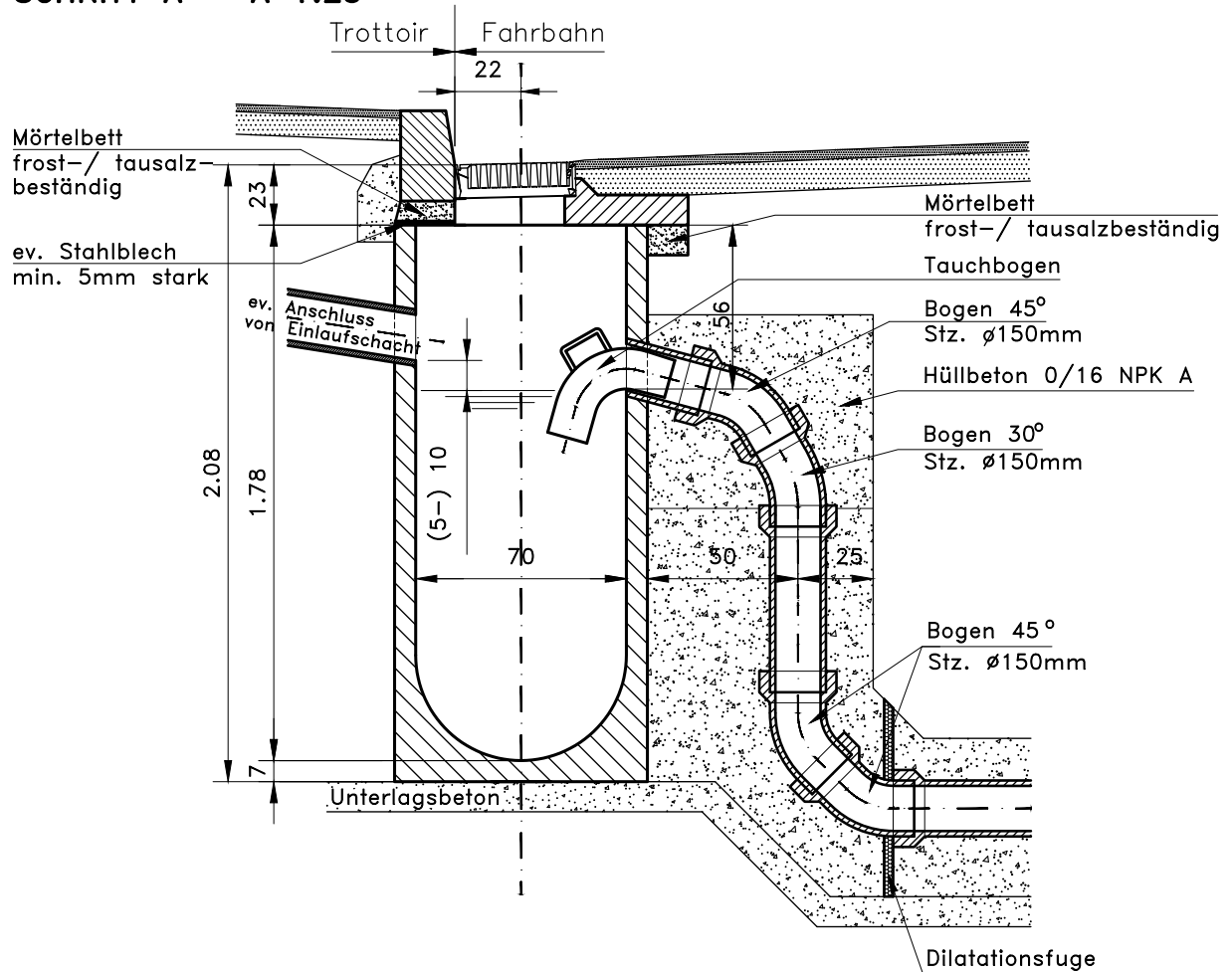
DATUM	GEZ	GEP	VIS BVD
18.02.22	hmk	stu	ms



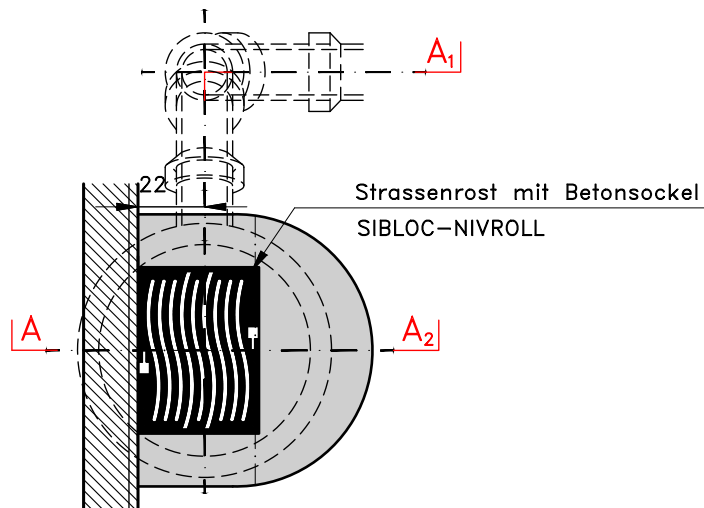
Tiefbauamt

Norm 302/1 Strassenwasser - Sammler Aufsatz NIVROLL

SCHNITT A - A 1:25



DRAUFSICHT 1:25

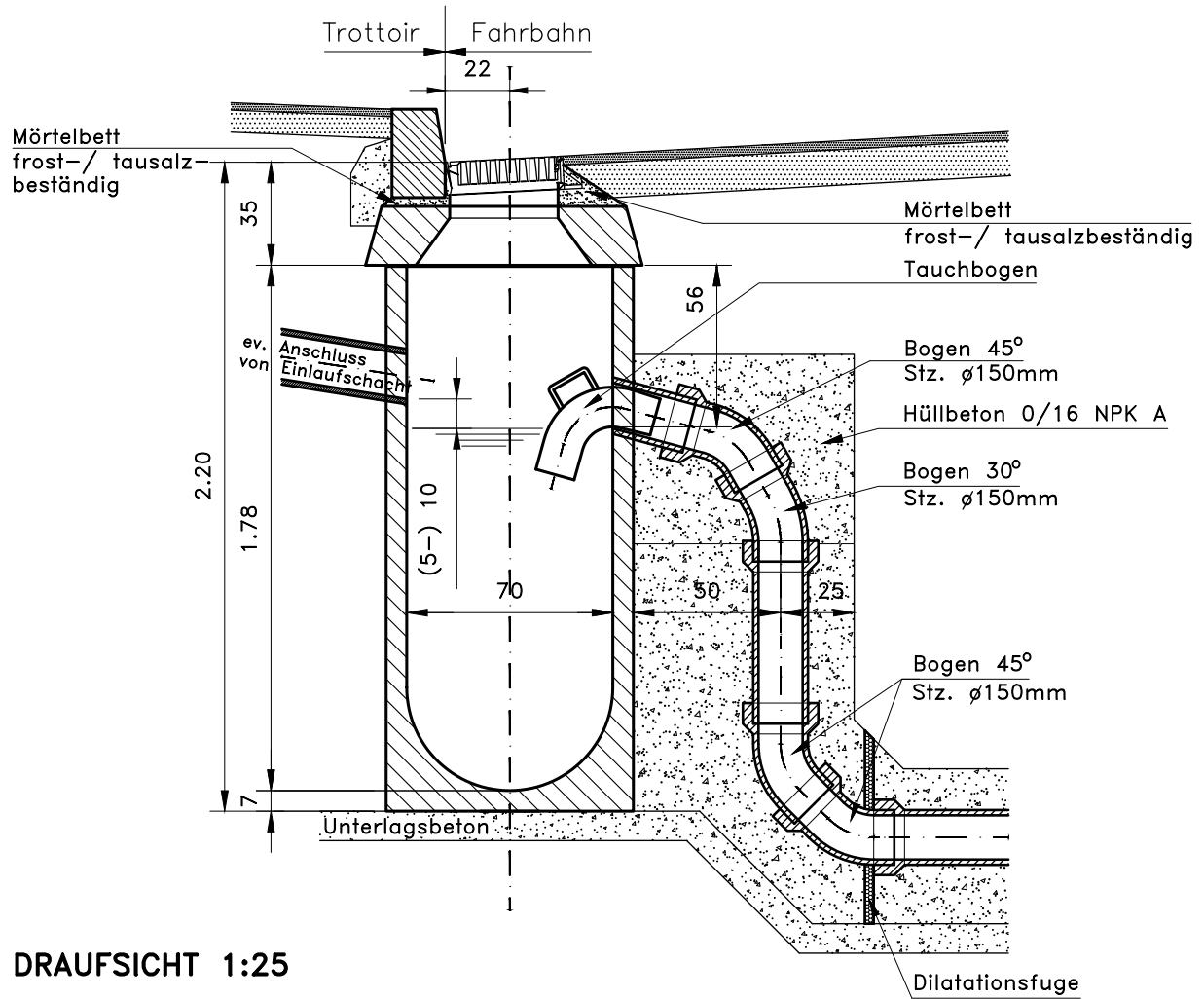




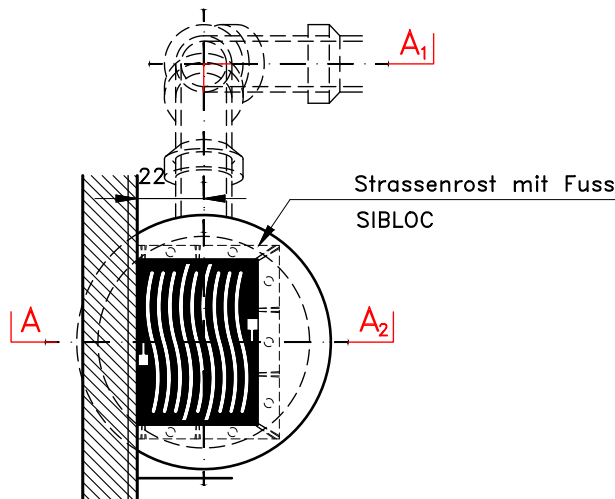
Tiefbauamt

Norm 302/2 Strassenwasser - Sammler

SCHNITT A - A 1:25



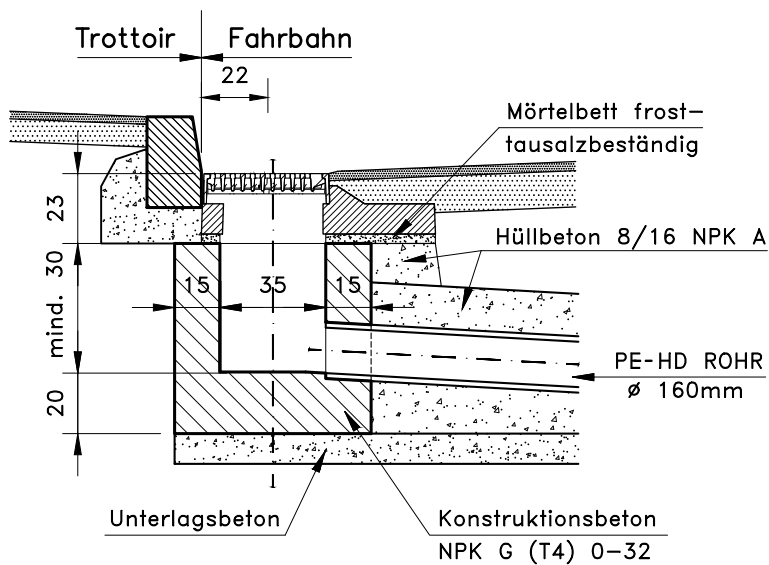
DRAUFSICHT 1:25



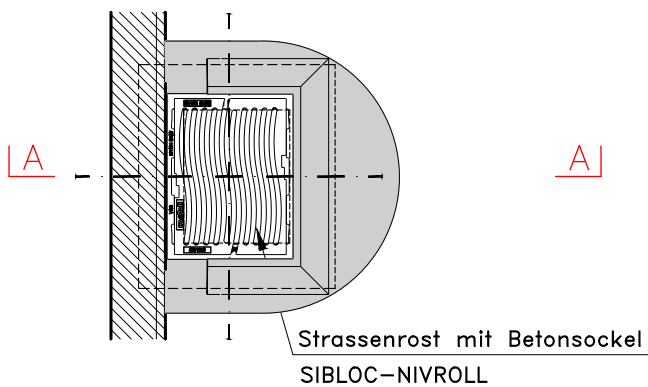
DATUM	GEZ	GEP	VIS BVD
10.03.20	hmk	stu	ms



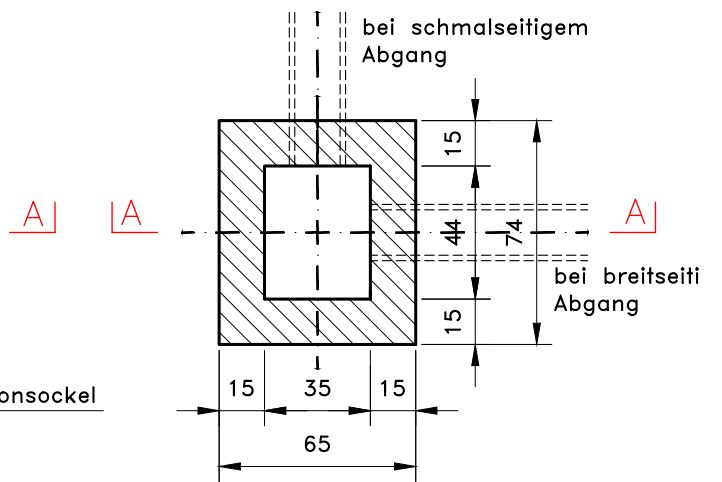
SCHNITT A - A 1:25



DRAUFSICHT 1:25



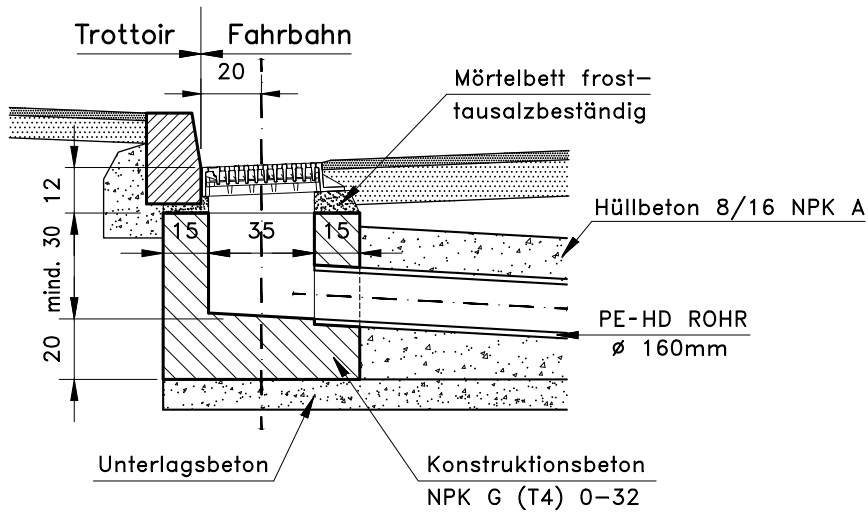
GRUNDRISS 1:25



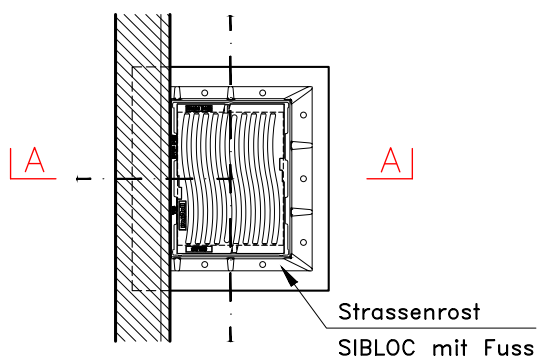
DATUM	GEZ	GEP	VIS BVD
10.03.20	hmk	stu	ms



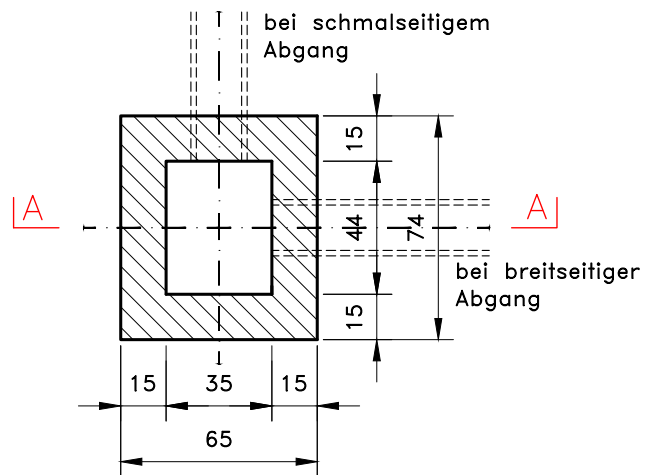
SCHNITT A – A 1:25



DRAUFSICHT 1:25

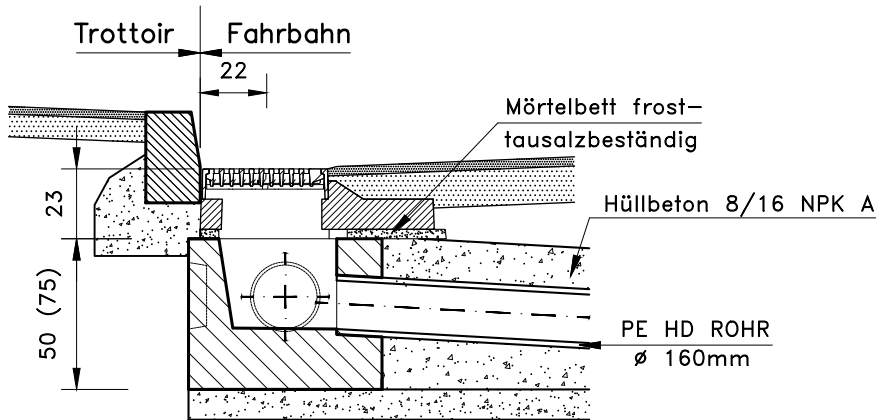


GRUNDRISS 1:25

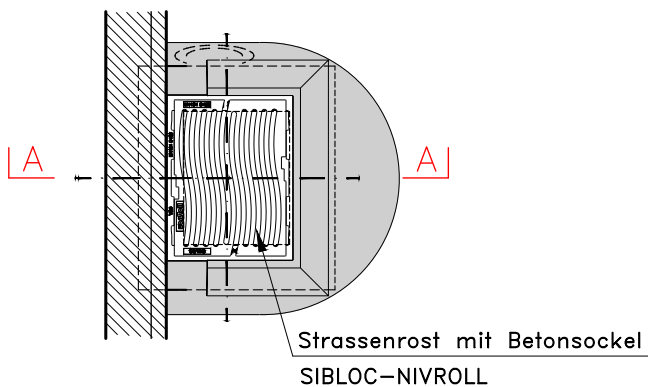




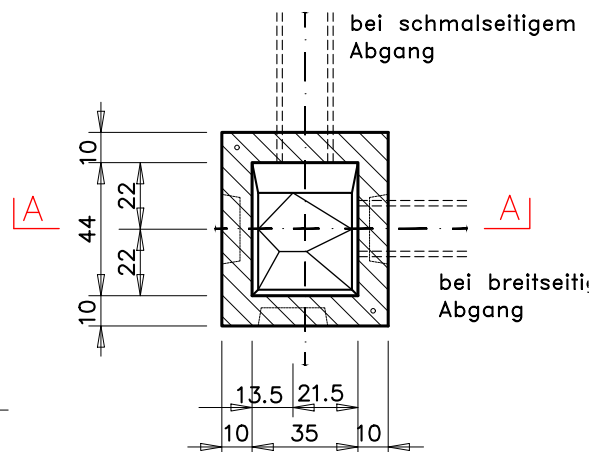
SCHNITT A - A 1:25



DRAUFSICHT 1:25

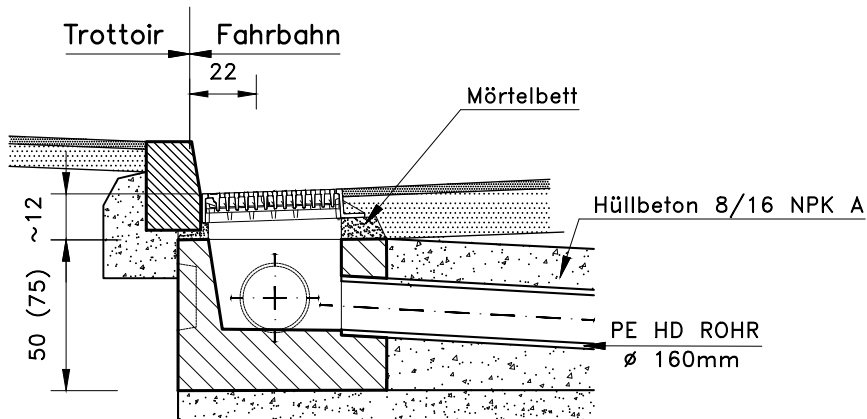


GRUNDRISS 1:25

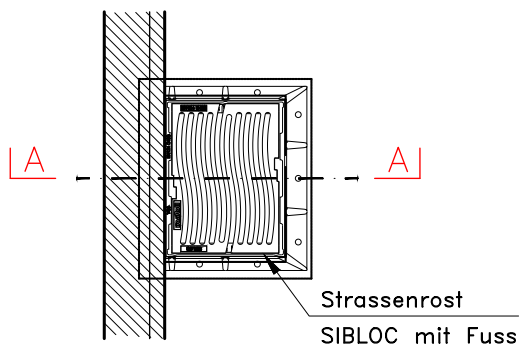




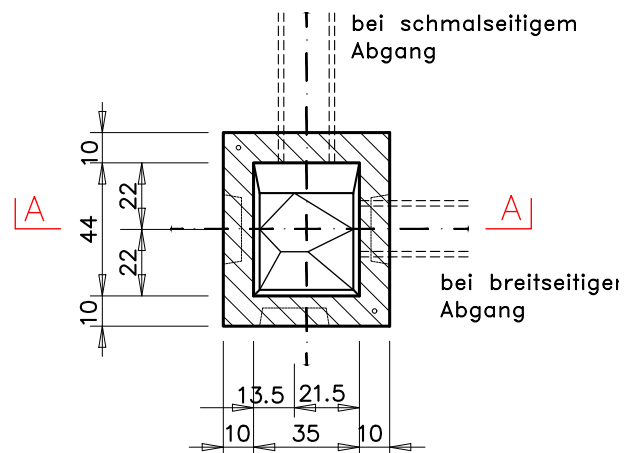
SCHNITT A – A 1:25



DRAUFSICHT 1:25

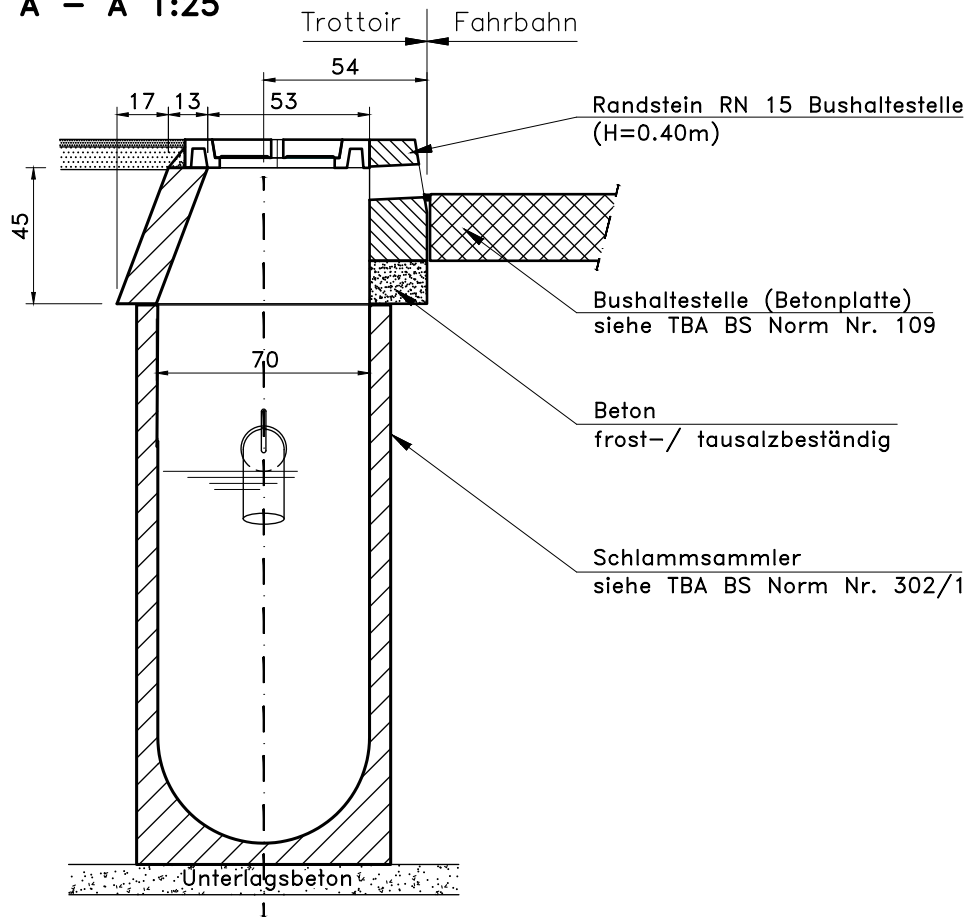


GRUNDRISS 1:25

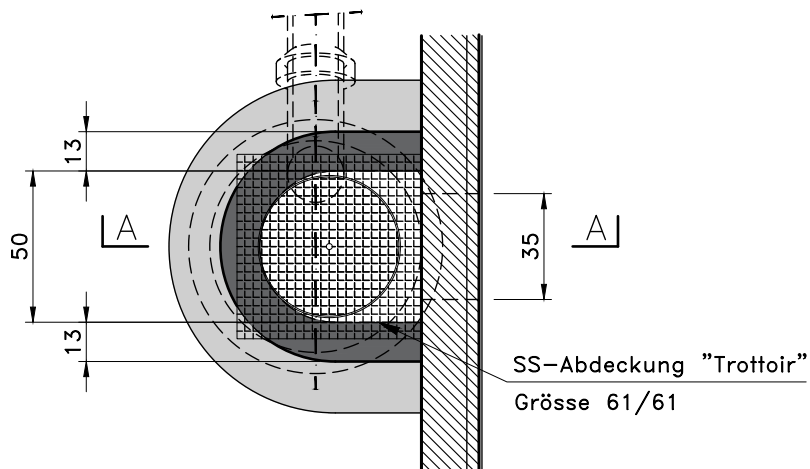




SCHNITT A - A 1:25

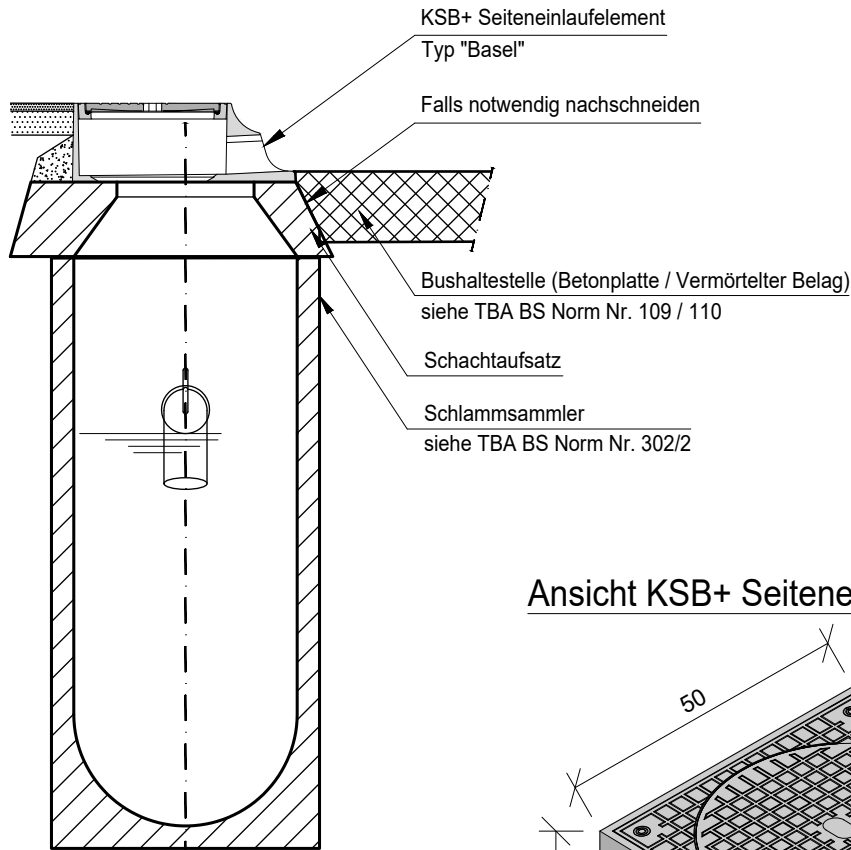


DRAUFSICHT 1:25



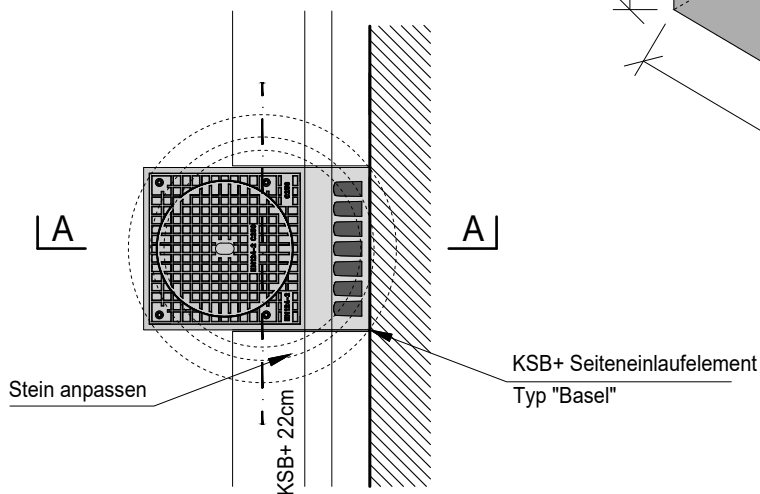
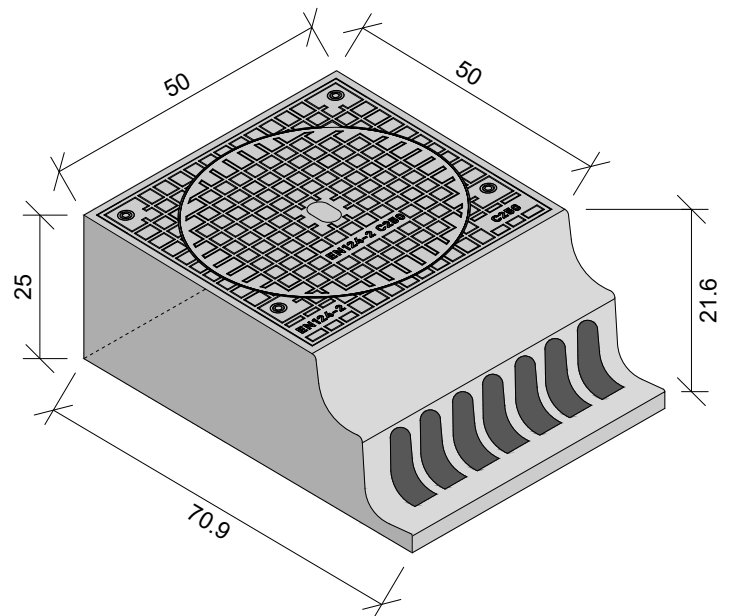


Schnitt A - A



Draufsicht

Ansicht KSB+ Seiteneinlaufelement

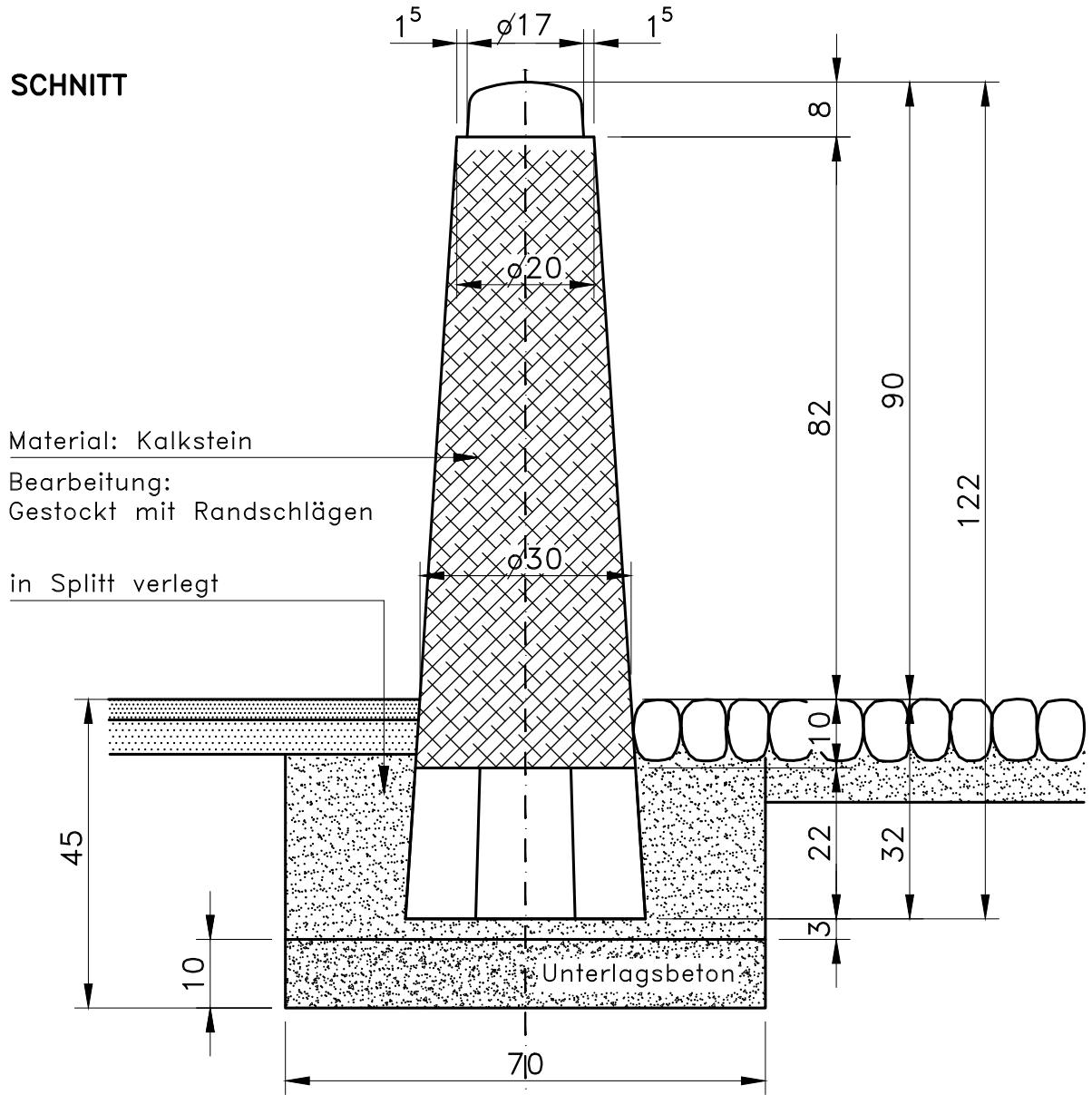


Ausführung Seiteneinlaufelement "Basel" nur in Ausnahmefällen, Einlaufschächte sind in der Regel ausserhalb der Bushaltestelle anzuordnen.

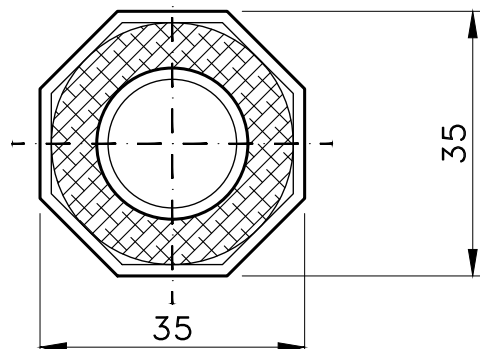
DATUM	GEZ	GEP	VIS BVD
18.03.20	hmk	stu	ms



SCHNITT



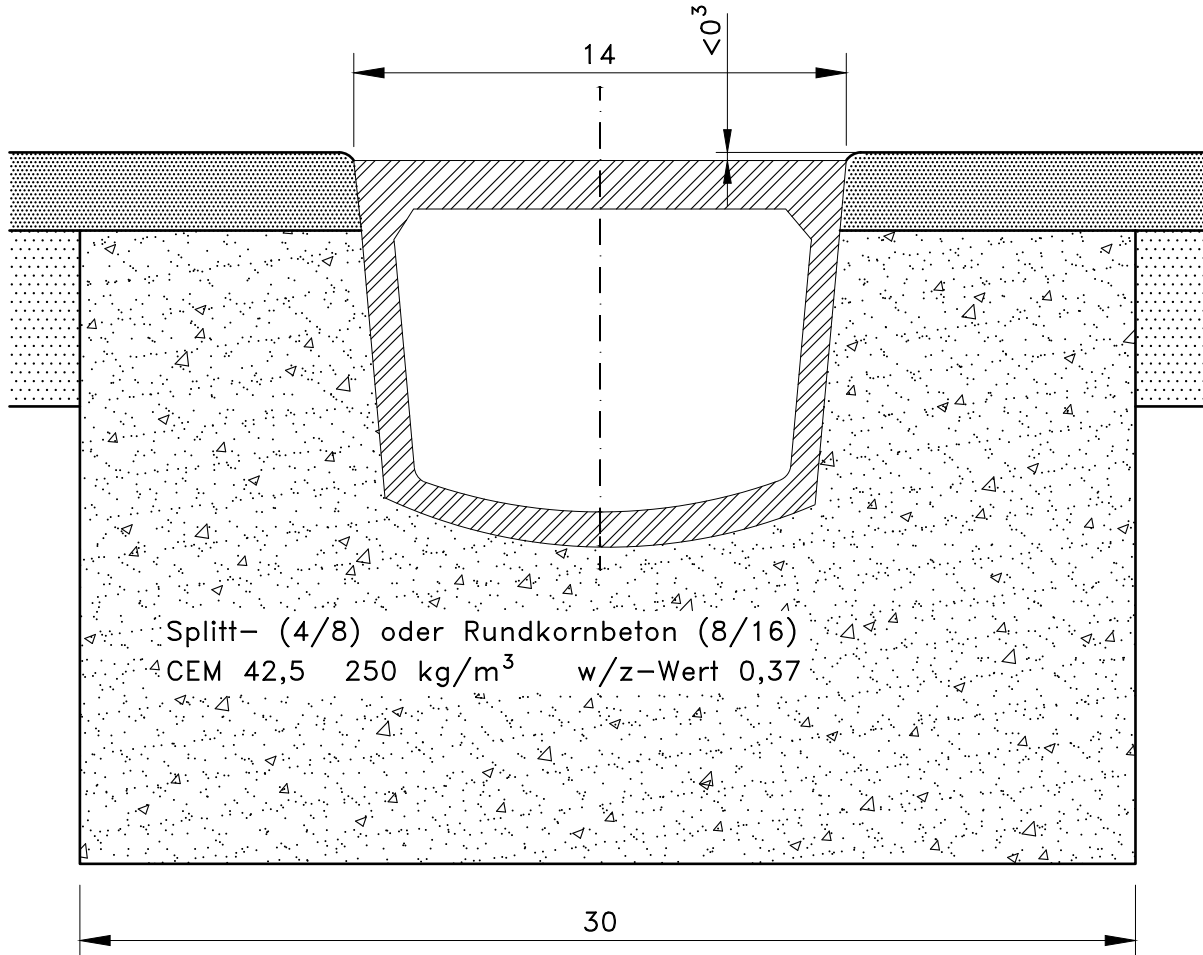
GRUNDRISSE



DATUM	GEZ	GEP	VIS BVD
01.01.19	hmk	stu	ms

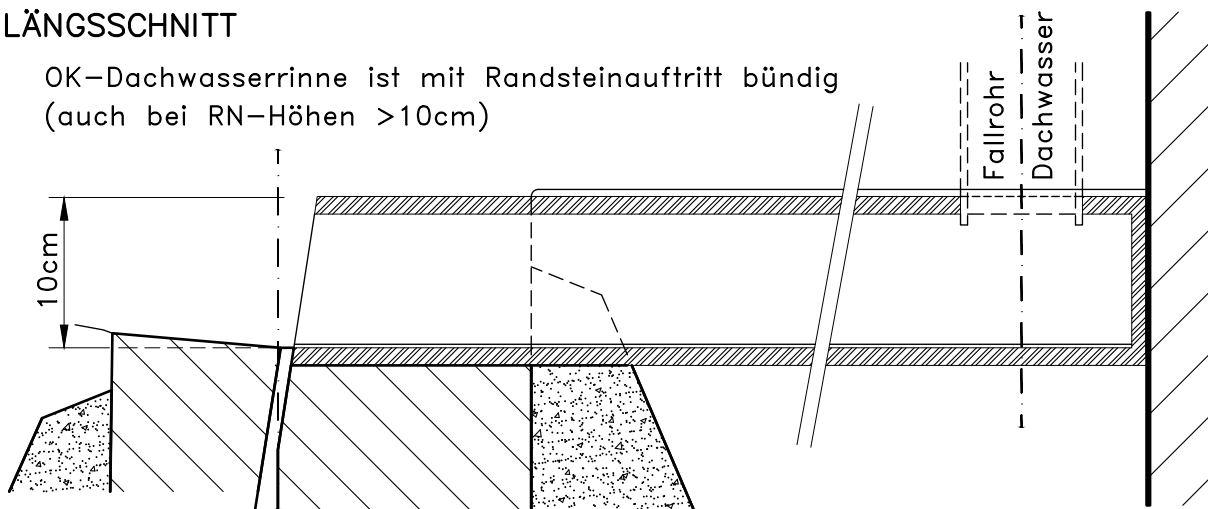


QUERSCHNITT



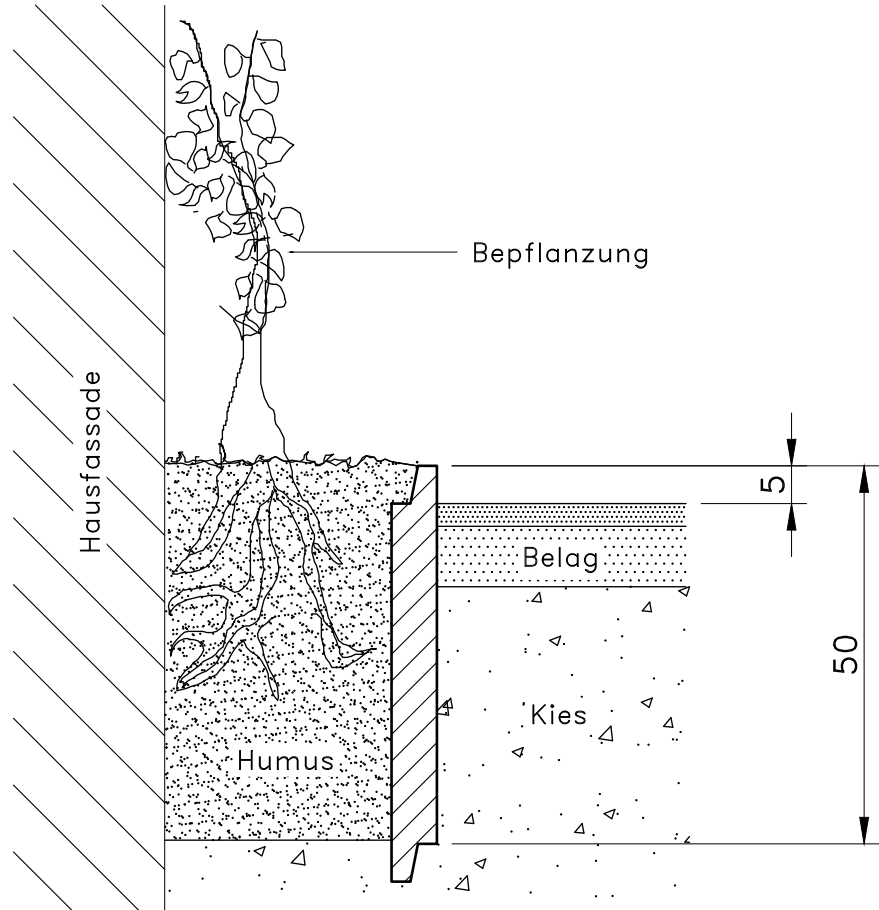
LÄNGSSCHNITT

OK-Dachwasserrinne ist mit Randsteinauftritt bündig
(auch bei RN-Höhen >10cm)

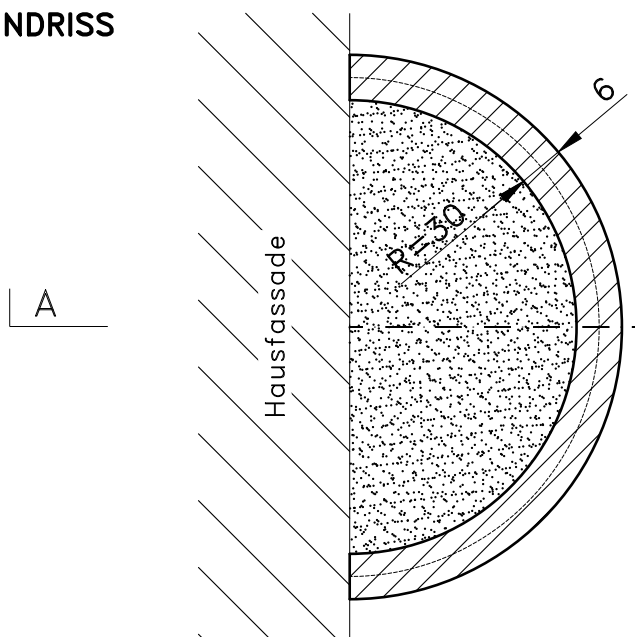




SCHNITT A-A

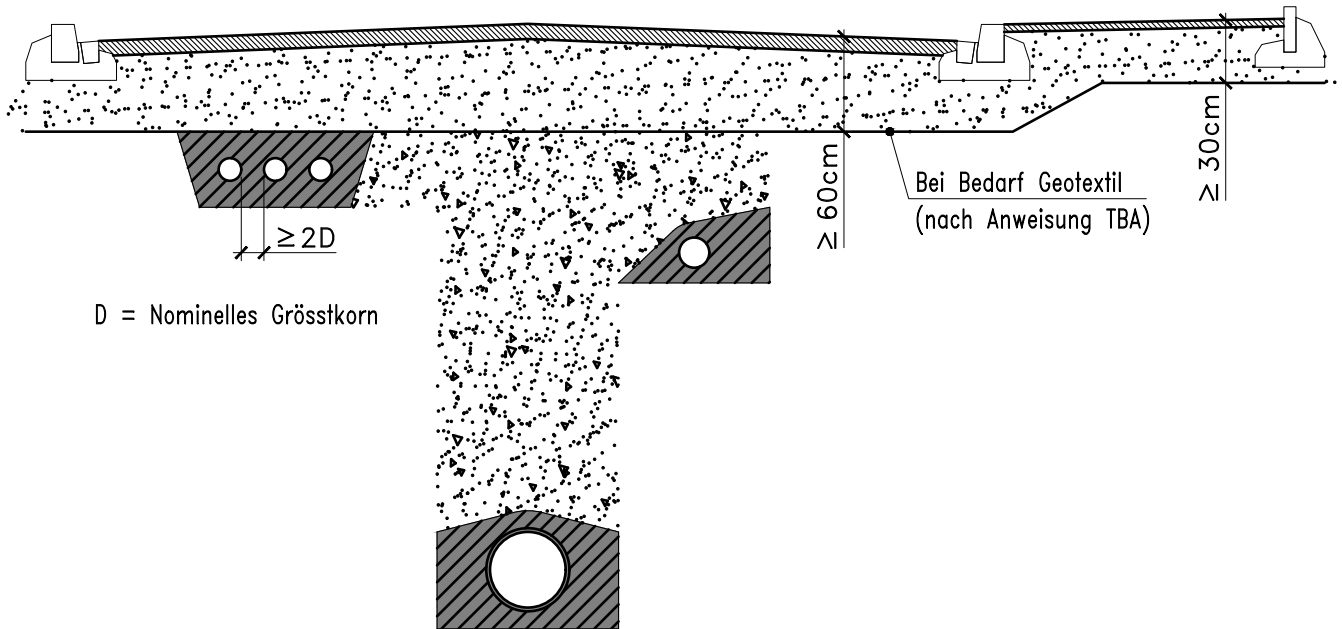


GRUNDRISS

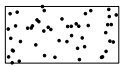


Beton-Halbschale \varnothing 60 cm
z.B. Hunziker, Typ M 50.39
Baulänge = 50 cm

DATUM	GEZ	GEP	VIS BVD
25.07.17	hmk	stu	ms

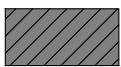


D = Nominelles Grösstkorn



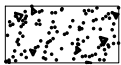
Primäres oder sekundäres Material (ungebundenes Gemisch)
gemäss VSS 70 119, EN 13285

- UG-Kiesgemisch 0/45 (frostsicher)
- oder
- RC-Kiesgemisch B 0/45 (frostsicher), RC-B
- oder
- RC-Kiesgemisch P 0/45 (frostsicher), RC-P
- oder
- RC-Betongranulatgemisch 0/45 (frostsicher), RC-BG



Verdichtungsfähiges Material

z.B. Beton, Kiesgemisch 0/16, Sickerbeton, Sand, Splitt
abgestimmt auf die Werkleitungsanforderungen



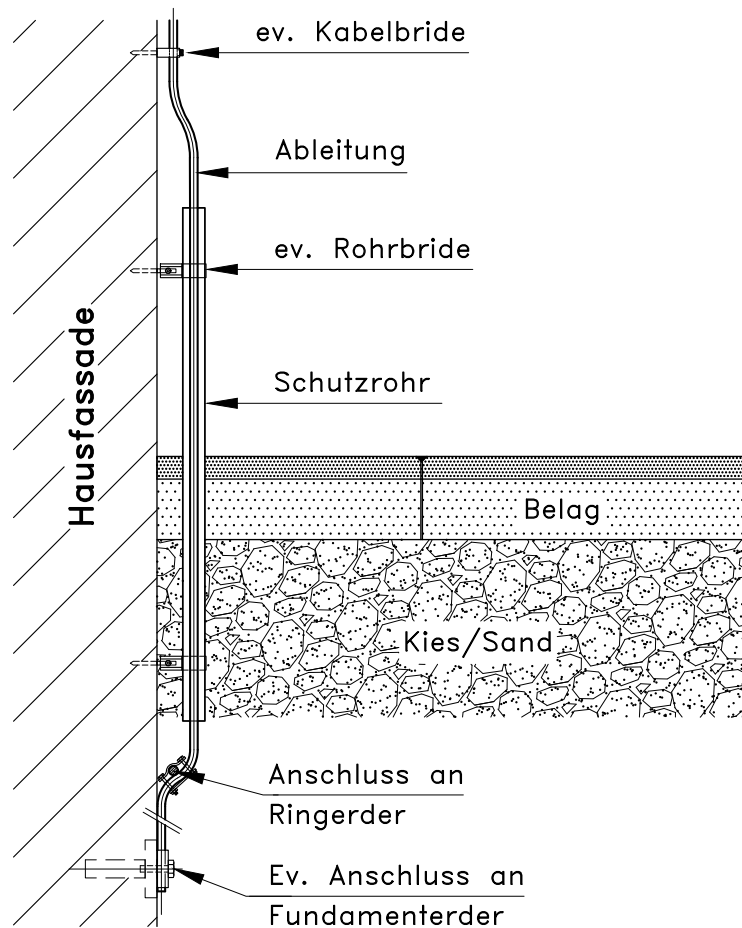
Z.B. verdichtungsfähiges ungebundenes Gemisch ($45 \leq D \leq 80$)

UG-Kiesgemisch 0/45, sauberes Wandkies, RC-Kiesgemisch P, RC-Kiesgemisch B

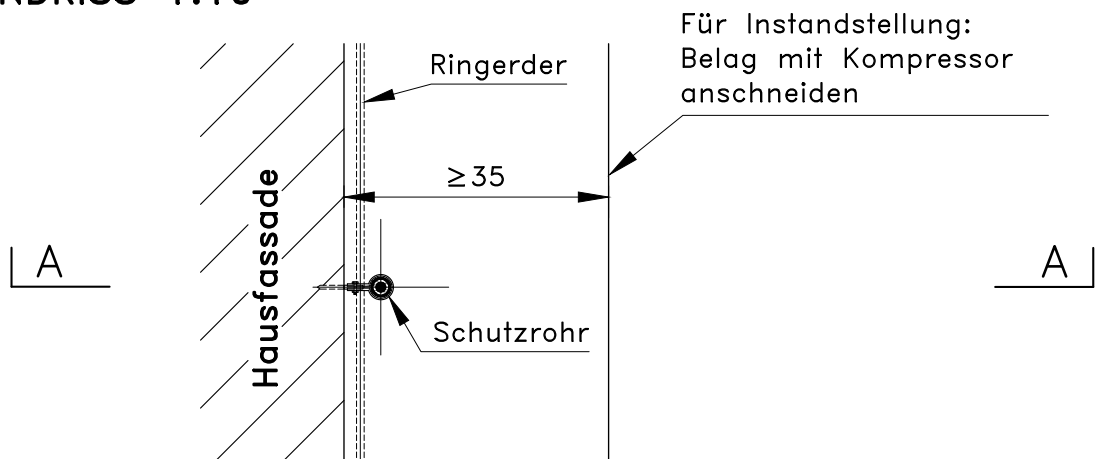
Alle gelieferten Materialien müssen, sofern in der VSS 70 119 definiert, dieser Norm entsprechen.
Für die zulässige chemische Belastung von gelieferten Baustoffen gelten die Grenzwerte gemäss
Richtlinie "Materialtechnologie im Tiefbau" vom AUE & TBA Basel-Stadt + Basel-Landschaft.



SCHNITT A-A 1:10



GRUNDRISS 1:10



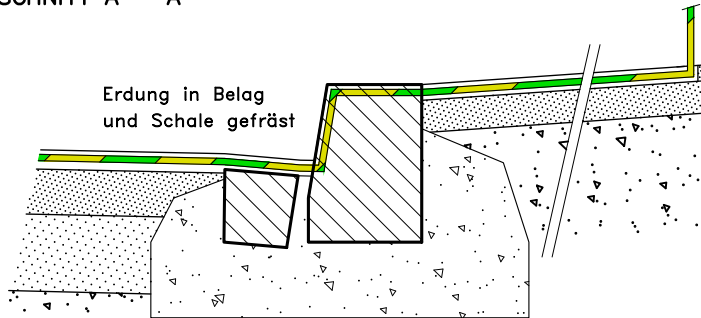
Die Dimensionierung der Ableitungsanlage ist dem entsprechenden bewilligten Projekt zu entnehmen.



Norm 406 Erdung an Gleisanlagen in Walzasphalt

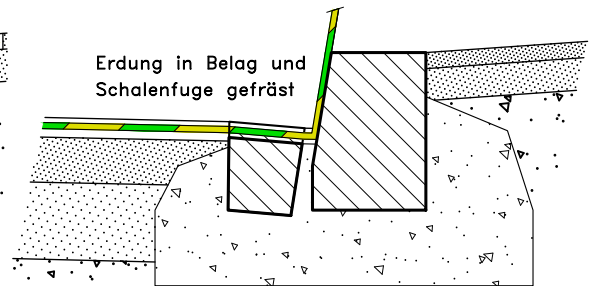
Fall 1: Gerüst hinterkant Trottoir

SCHNITT A - A

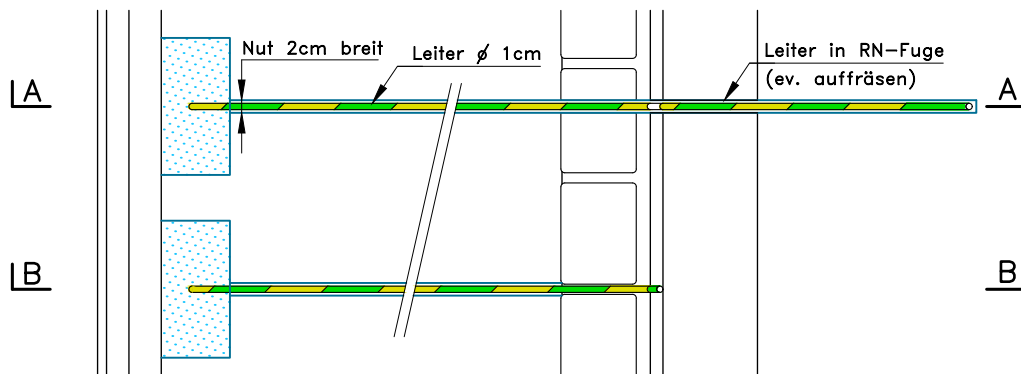


Fall 2: Gerüst vorderkant Trottoir

SCHNITT B - B

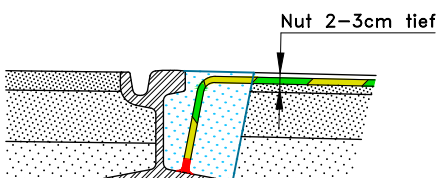


DRAUFSICHT



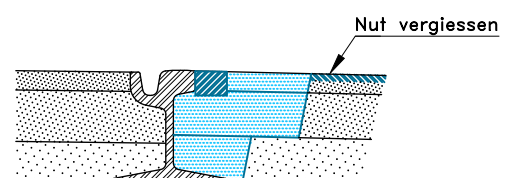
Provisorische Instandstellung

Anschluss an Gleis



Instandstellung nach Rückbau

Nachschnitt def. Belag
AC 8 S oder N
nach Angabe Strassenmeister TBA



Die Nut ist mit bituminösem Heissverguss Typ N2 zu vergiessen.

Für die Instandstellung ist Kontakt mit dem Strassenmeister TBA aufzunehmen.

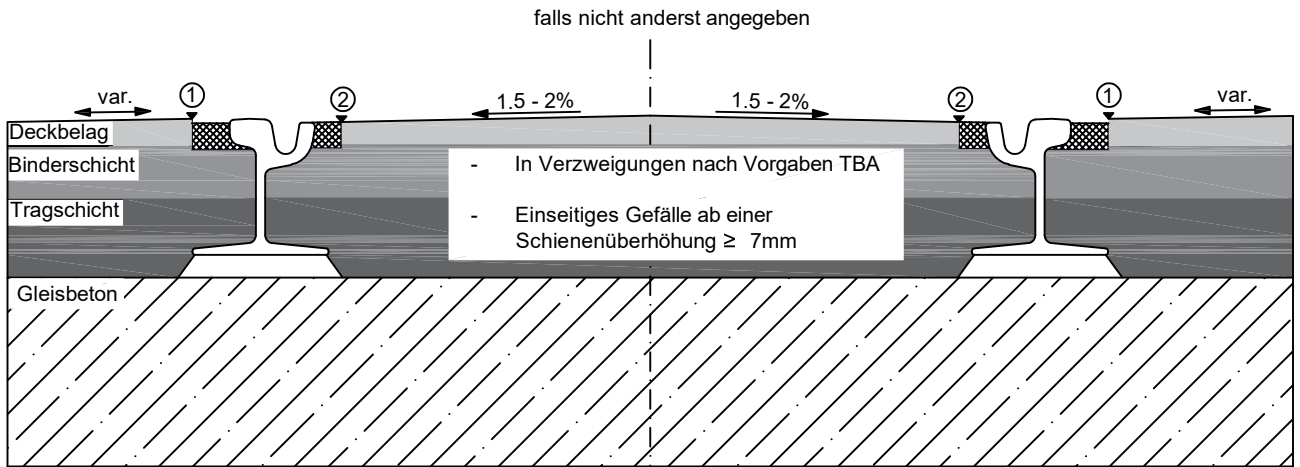
Bei anderen Materialien ist vorgängig mit dem Strassenmeister TBA Kontakt aufzunehmen.

DATUM	GEZ	GEP	VIS BVD
12.02.21	hmk	stu	ms

Schienenfugen und Belag - Masse und Toleranzen

Gültig ab
31.12.2021

Gültig bis
Widerruf



Standard-Anforderungen / Toleranzen

- $t_a = -2\text{mm bis } -7\text{mm} (\leq ①)$
- $t_i = 0\text{ mm bis } -3\text{mm} (\leq ②)$
- $b_a = 50\text{mm} (\pm 5\text{mm})$
- $b_i = 35\text{mm} (\pm 5\text{mm})$
- ① = SOK -1mm ($\pm 2\text{mm}$)
- ② = LOK 1mm ($\pm 2\text{mm}$)

Erhöhte-Anforderungen / Toleranzen

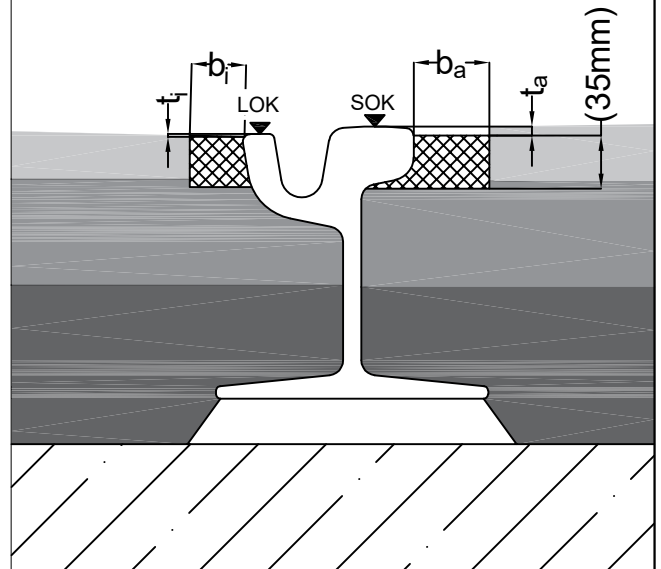
Kein stehendes Wasser auf dem Belag in Haltestellen, Plätzen, Bereich mit erhöhtem Fuss- und Veloverkehr oder nach Weisung TBA / BVB

- $t_a = -2\text{mm bis } -5\text{mm} (\leq ①)$
- $t_i = 0\text{mm bis } -2\text{mm} (\leq ②)$
- $b_a = 50\text{mm} (\pm 5\text{mm})$
- $b_i = 35\text{mm} (\pm 5\text{mm})$
- ① = SOK 1mm (+2 / -1mm)
- ② = LOK 1mm (+2 / -1mm)

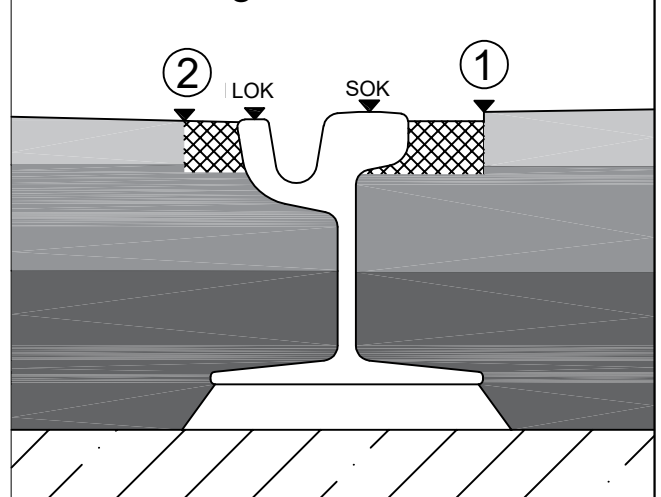
Legende

- t_a = Tiefe aussen (Fuge)
- t_i = Tiefe innen (Fuge)
- b_a = Breite aussen (Fuge)
- b_i = Breite innen (Fuge)
- LOK = Leitlippenoberkante
- SOK = Schienenoberkante
- ① = Oberkante **Belag** aussen
- ② = Oberkante **Belag** innen

Detail Fuge

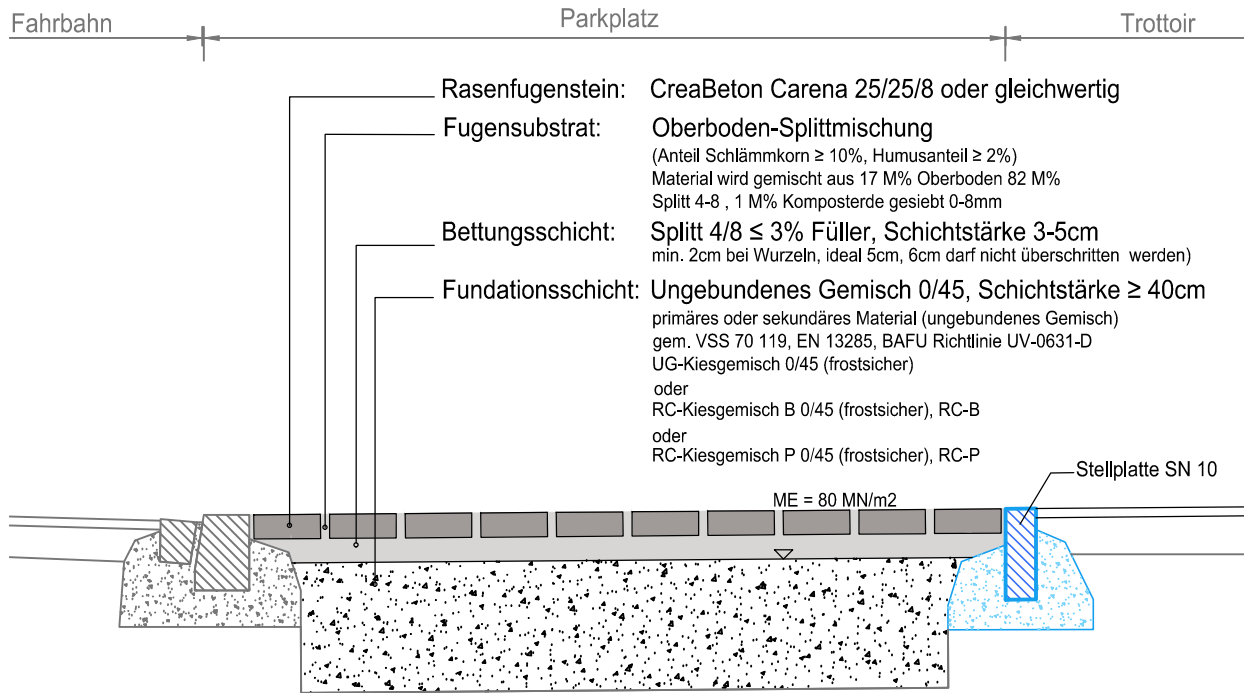


Detail Belag



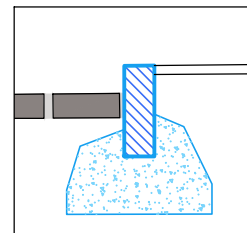


Aufbau Parkplatz (1:25)

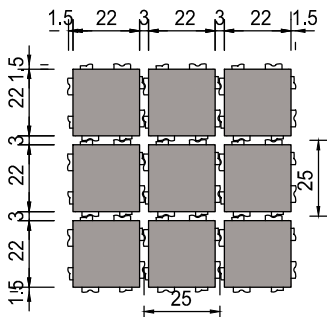


Müssen die Rasenfugensteine geschnitten werden, hat dies entlang der trottoirseitigen Einfassung zu erfolgen.

oder



CreaBeton Carena 25/25/8
Verlegeschema: Kreuzfuge
Masse in cm



Unterhaltszuständigkeit:

- baulich = TBA Infra-SKL
- Reinigung = TBA SR
- Fuge & Vegetation = Stadtgärtnerei

DATUM	GEZ	GEP	VIS BVD
02.04.24	ars	rum	ms