

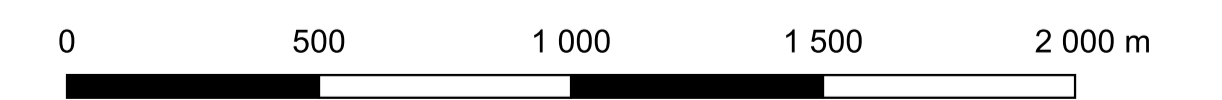
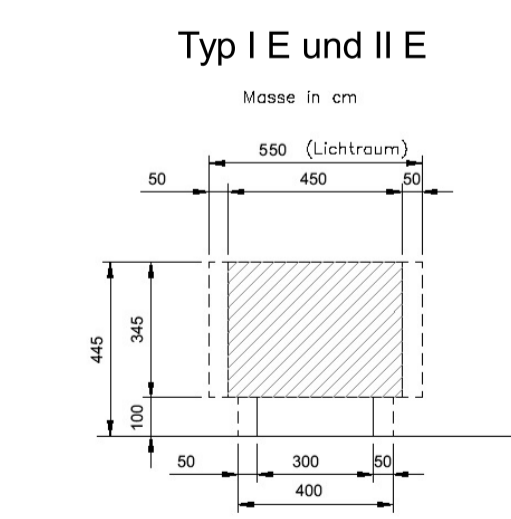
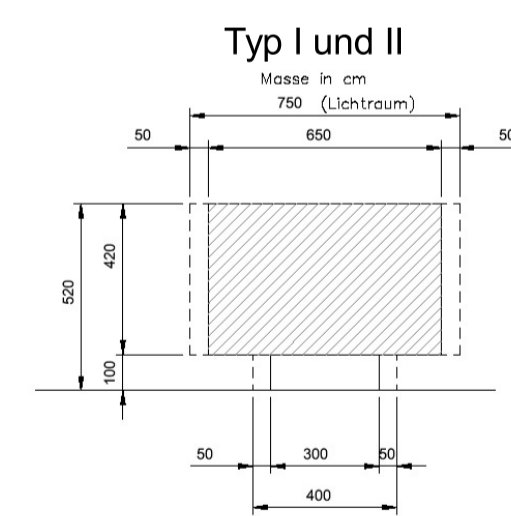


# Ausnahme- und Sondertransportrouten Kanton Basel-Stadt

- Routentyp I A (BS: Typ I) 4800kN - 6.50 x 5.20m
- Routentyp I C (BS: Typ I E) 4800kN - 4.50 x 4.45m
- Routentyp II C (BS: Typ II E) 2400kN - 4.50 x 4.45m
- Routentyp II D (BS: Typ II) 2400kN - 6.50 x 5.20m
- Wichtige Zubringer (es können Gewichts- und Lichtraumbeschränkungen gelten)
- Durchgangsstrassen: Fahrzeuge (L: 30m, B: 3m, H: 4m, 44t) gem. VRV Art. 79 Abs. 2
- Ziel
- Unterwerk
- Einschränkung
- ⌘ Kunstbauten

Nummer	Einschränkung
(*01)	Zürcherstrasse DB-Bahnbrücken: Fahrtrichtung Basel Höhe max. 4.45m Fahrtrichtung Birsfelden Höhe max. 4.60m, Breite max. 6.50m
(*02)	Brunngässlein Fahrtrichtung Dufourstrasse: Einbahnstrasse. St.Alban-Anlage Fahrtrichtung Aeschenplatz: Gegenfahrbahn benutzen
(*03)	Fahrtrichtung Westen (Markthalle): Nauenstrasse Seite BIZ Gegenfahrbahn benutzen Centralbahnplatz Seite Euler Gegenfahrbahn benutzen Elisabethenanlage Gegenfahrbahn benutzen (Einbahnstrasse)
(*04)	Neuhausstrasse: Höhe max. 4.5m
(*05)	Kreuzung Feldbergstrasse/Riehenring Höhe max. 4.75m
(*07)	Westquaistrasse: Höhe max. ohne Massnahmen 4.30m unter Bezug SBB (Stromausschaltung, Fahrdrähtanhebung) Höhe max. 5.00m
(*08)	St.Jakobs-Strasse Fahrtrichtung SBB Güterbahnhof Wolf: Im Kreuzungs- und Brückenbereich Gegenfahrbahn benutzen
(*09)	Riehenstrasse Fahrtrichtung Riehen: Im Kreuzungsbereich Gegenfahrbahn benutzen
(*11)	Luzernmerrig Fahrtrichtung Flughafen: Ab Gustav Wenk-Str. Gegenfahrbahn benutzen
(*12)	Gellertstrassenbrücke: Normaler Strassenverkehr bis maximal 440 kN zulässig
(*13)	Haltestellenbereich Leimgrubenweg: Einschränkung Breite: 6.50m

Drehzapfenabstand	
Routentyp	L (m)
I	28.80
II	21.60



1:15 000

