



## 204 GRÜNFLÄCHEN



### 204.02 OBERBODENÜBERDECKUNG BEI MASTFUNDAMENT

STANDARDS DER STADTGÄRTNEREI; HEFT 200 PROJEKTIERUNG UND BAU

WEITERFÜHRENDE INFORMATIONEN:

IHR ANSPRECHPARTNER:

Dominique Jeanneret  
Tel: 061 267 67 25

Stadtgärtnerei Basel  
Planung, Projektierung, Bau  
Dufourstrasse 40/50  
4001 Basel

## OBERBODENÜBERDECKUNG INSBESONDERE BEI MASTFUNDAMENTEN

### NORMFUNDAMENT FÜR STAHLKANDELABER IWB IN GRÜNFLÄCHEN

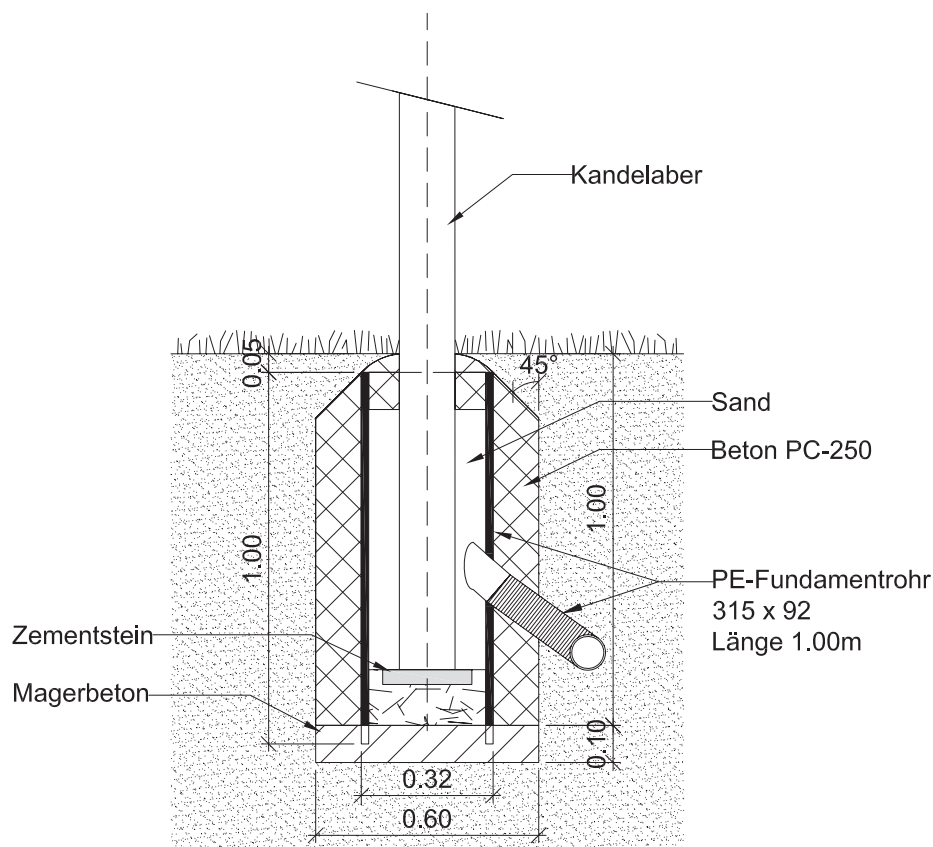


Abb. 204.02a Querschnitt Normfundament



# 204 GRÜNFLÄCHEN



## 204.02 OBERBODENÜBERDECKUNG BEI MASTFUNDAMENT

STANDARDS DER STADTGÄRTNEREI; HEFT 200 PROJEKTIERUNG UND BAU

### MASTFUNDAMENT

Grundriss:

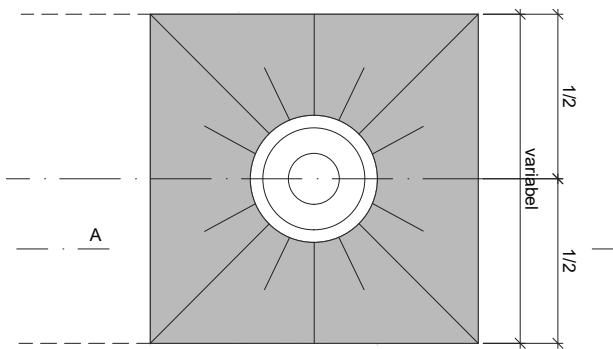


Abb. 204.02b Grundriss Mastfundament

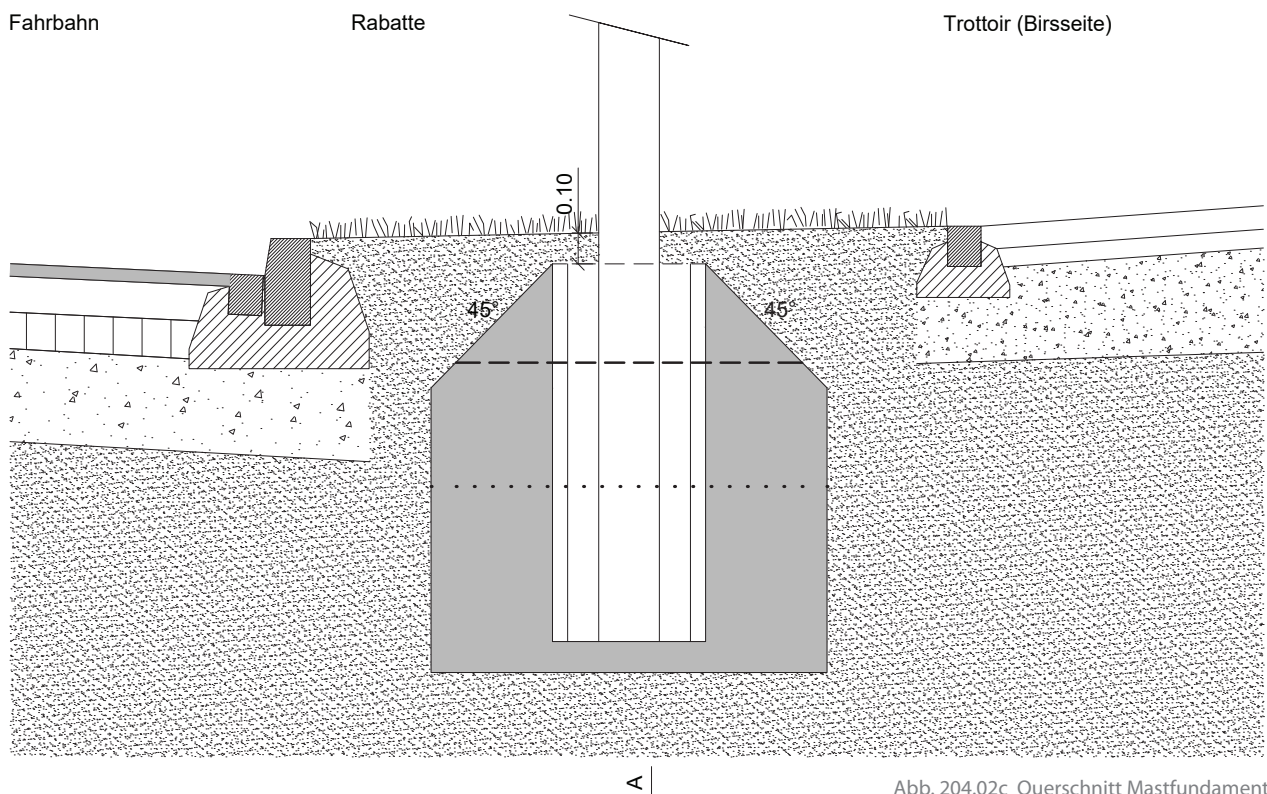


Abb. 204.02c Querschnitt Mastfundament