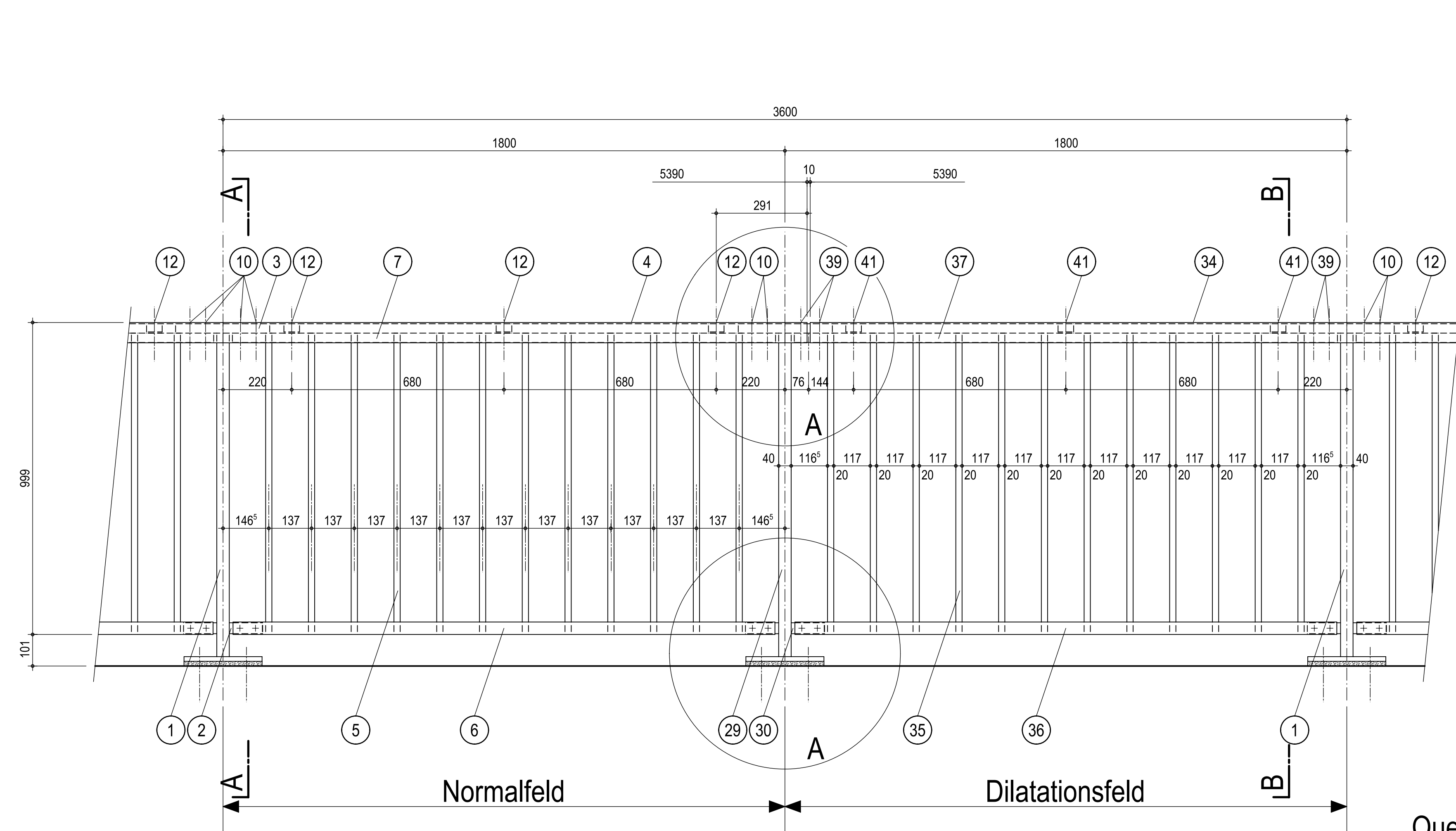
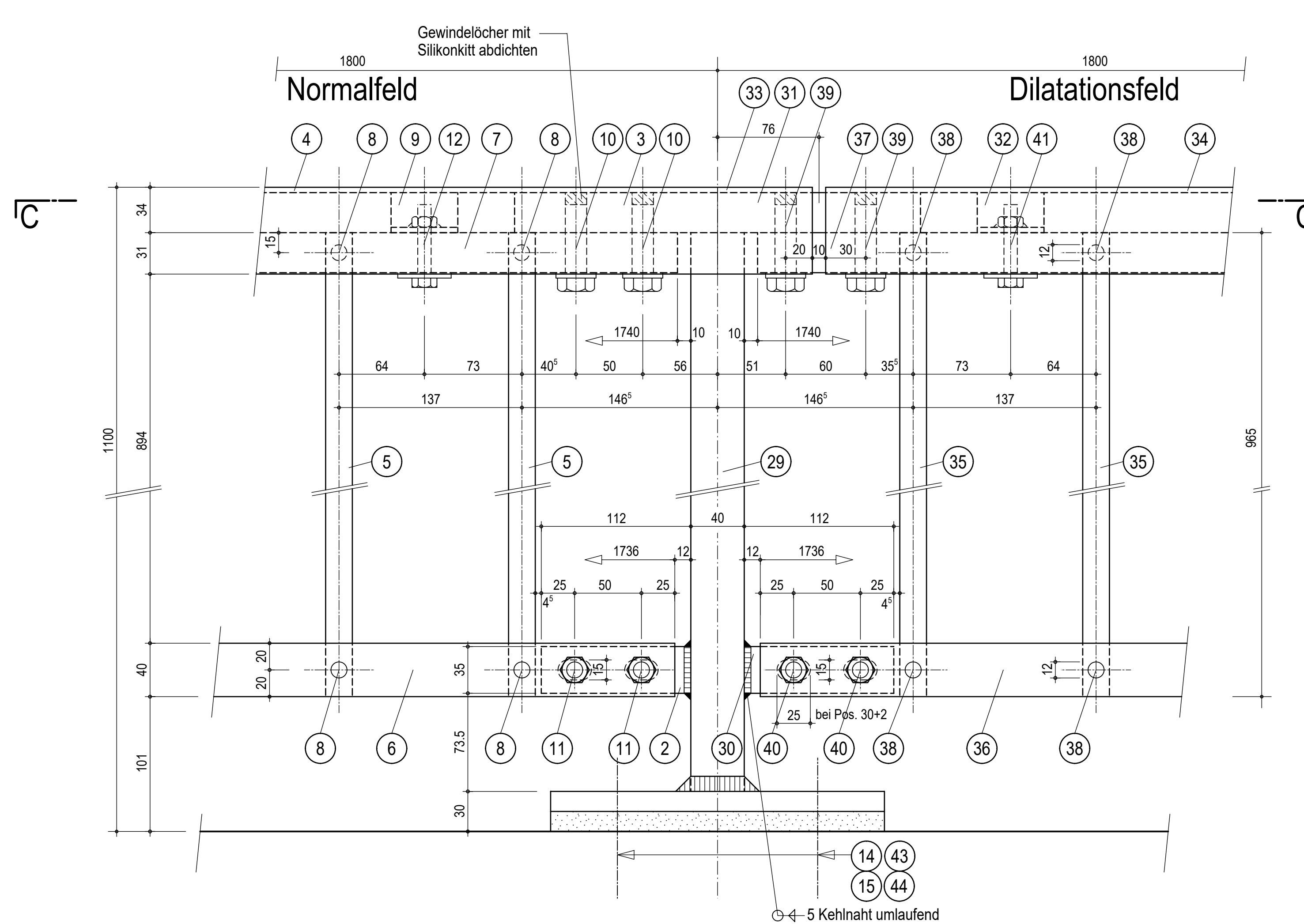


Ansicht 1 : 10



Querschnitt 1 : 5
Postenbefestigung

Detail A 1 : 2.5



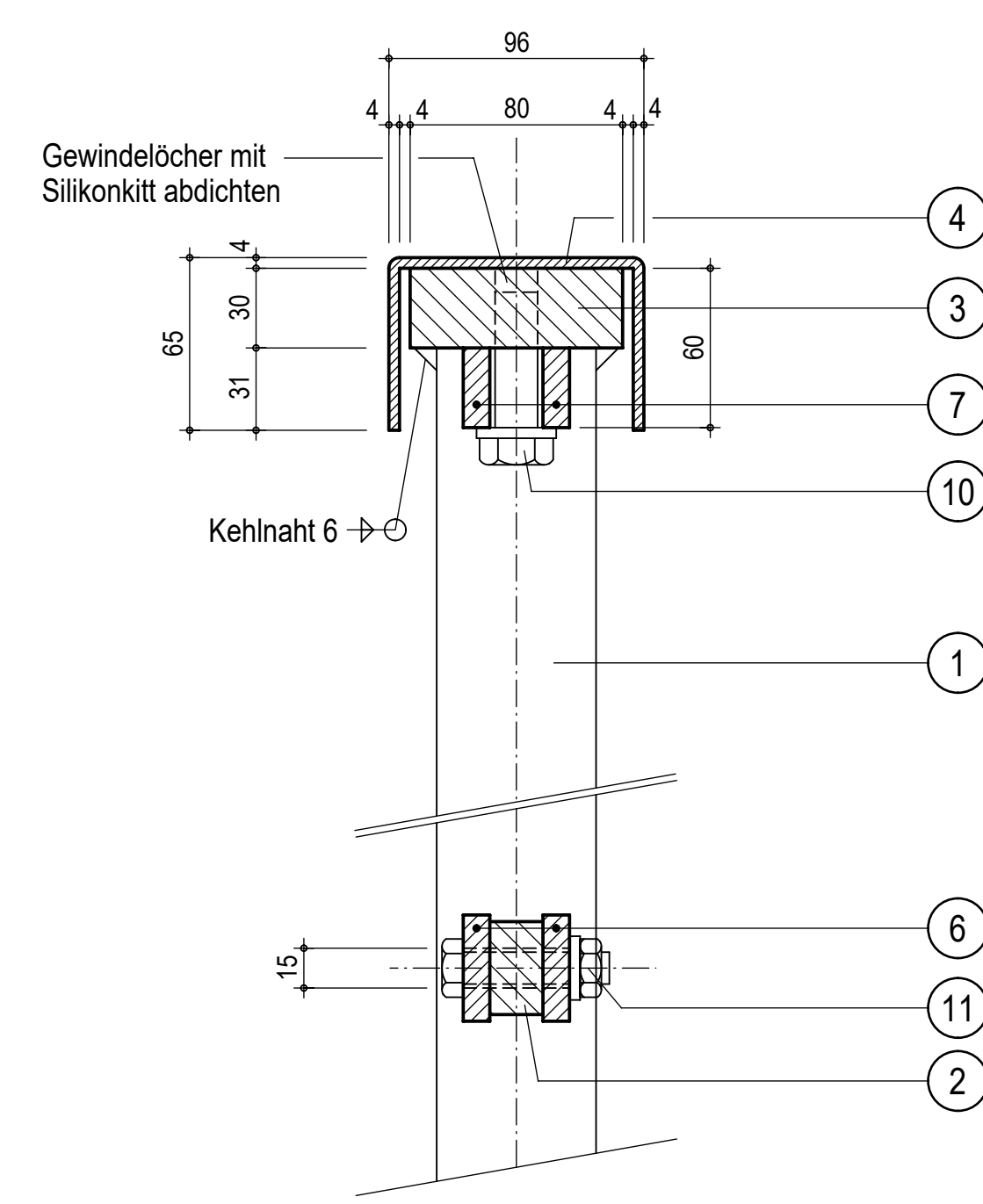
Stückliste

Pos	Gegenstand	Normalfeld		Material	Bemerkungen
		Dimensionen und Verwendungslänge pro Feld	Anzahl pro Feld		
1	Pfosten Vollprofil	60 x 40	L = 1036	1	S 235
2	Pfostenansatz	35 x 20	L = 112	2	S 235
3	Handlauf Verstärkung	80 x 30	L = 304	1	S 235
4	Handlauf	96 x 65 x 4	(L = 1800)	1	S 235
5	Stakete	20 x 20	L = 965	12	S 235
6	Gurtprofil unten	40 x 10	L = 1736	2	S 235
7	Gurtprofil oben	30 x 10	L = 1740	2	S 235
8	Schraube	M 10 x 40		24	W - Nr. 1.4435* Köpfe versenkt. Länge gem. besonderen Bestimmungen
9	Schraubenhalter	50 x 30 x 4	L = 50	3	S 235
10	Schraube mit Unterlagsscheibe	M 16 x 55		4	W - Nr. 1.4435* Länge gem. besonderen Bestimmungen
11	Schraube mit Mutter + Unterlagsscheibe	M 12 x 55		4	W - Nr. 1.4435* Länge gem. besonderen Bestimmungen
12	Schraube mit Mutter + Unterlagsscheibe D = 40	M 10 x 55		3	W - Nr. 1.4435* Länge gem. besonderen Bestimmungen
13	Fussplatte	250 x 15 x 250		1	S 235
14	Verbundanker, Hutmutter, Mutter + Unterlagsscheibe + Kontermutter	HASR M 16 x 190 (z.B. Hilli)		4	W - Nr. 1.4435* nur bei Geländersatz
15	Bügelanker (z.B. Staflix)	D = 16	L = 770	2	W - Nr. 1.4429* für Neubauten

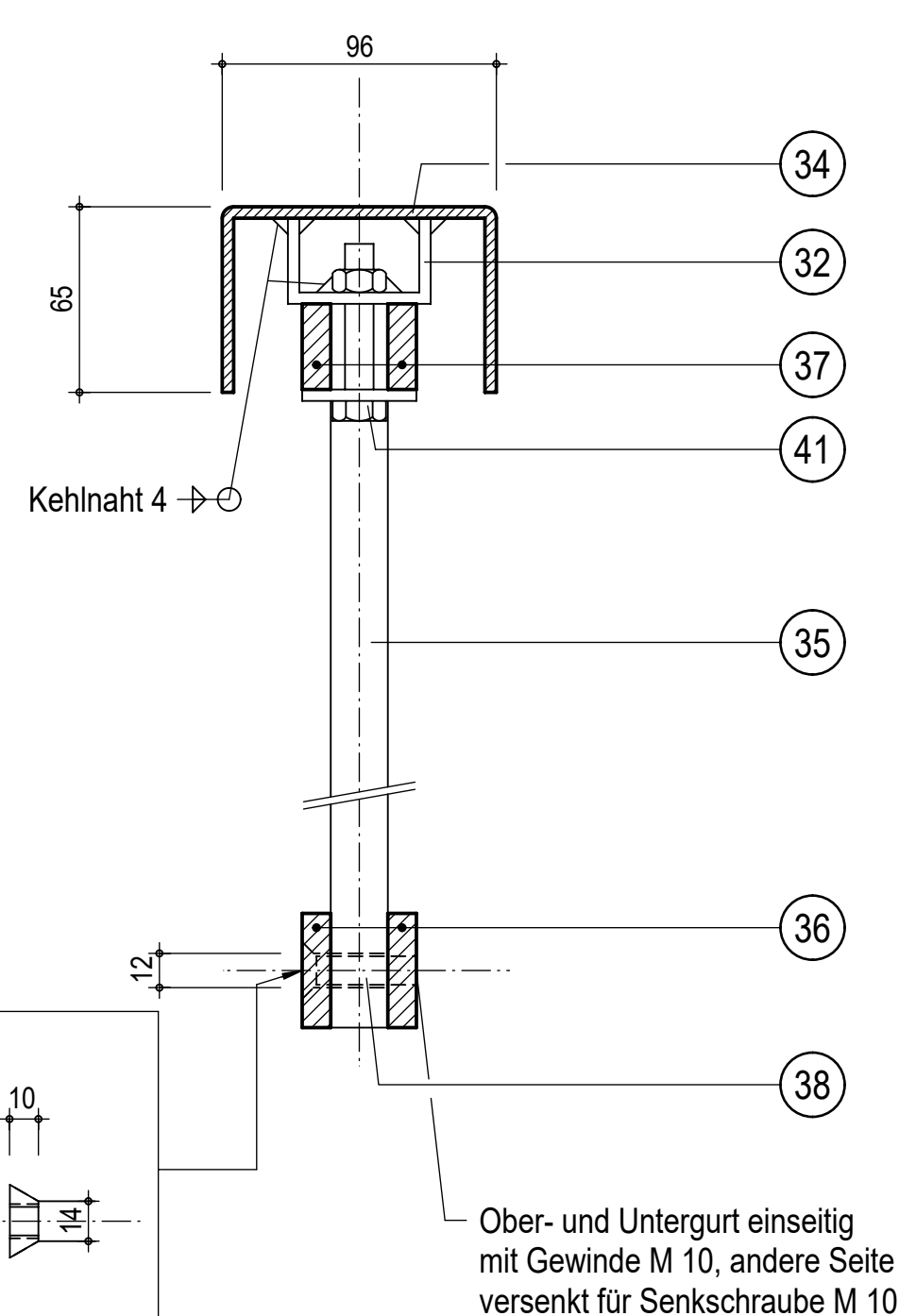
Stückliste

Pos	Gegenstand	Dilationsfeld		Material	Bemerkungen
		Dimensionen und Verwendungslänge pro Feld	Anzahl pro Feld		
29	Pfosten Vollprofil	60 x 40	L = 1036	1	S 235
30	Pfostenansatz	35 x 20	L = 112	2	S 235
31	Handlauf Verstärkung	80 x 30	L = 304	1	S 235
32	Schraubenhalter	50 x 30 x 4	L = 50	3	S 235
33	Handlauf	96 x 65 x 4	(L = 71)	1	S 235
34	Handlauf	96 x 65 x 4	(L = 1719)	1	S 235
35	Stakete	20 x 20	L = 965	12	S 235
36	Gurtprofil unten	40 x 10	L = 1736	2	S 235
37	Gurtprofil oben	30 x 10	L = 1740	2	S 235
38	Schraube	M 10 x 40		24	W - Nr. 1.4435* Köpfe versenkt. Länge gem. besonderen Bestimmungen
39	Schraube mit Unterlagsscheibe	M 16 x 55		4	W - Nr. 1.4435* Länge gem. besonderen Bestimmungen
40	Schraube mit Mutter + Unterlagsscheibe	M 12 x 55		4	W - Nr. 1.4435* Länge gem. besonderen Bestimmungen
41	Schraube mit Mutter + Unterlagsscheibe D = 40	M 10 x 55		3	W - Nr. 1.4435* Länge gem. besonderen Bestimmungen
42	Fussplatte	250 x 15 x 250		1	S 235
43	Verbundanker, Hutmutter, Mutter + Unterlagsscheibe + Kontermutter	HASR M 16 x 190 (z.B. Hilli)		4	W - Nr. 1.4435* nur bei Geländersatz
44	Bügelanker (z.B. Staflix)	D = 16	L = 770	2	W - Nr. 1.4429* für Neubauten

Schnitt A-A 1 : 2.5

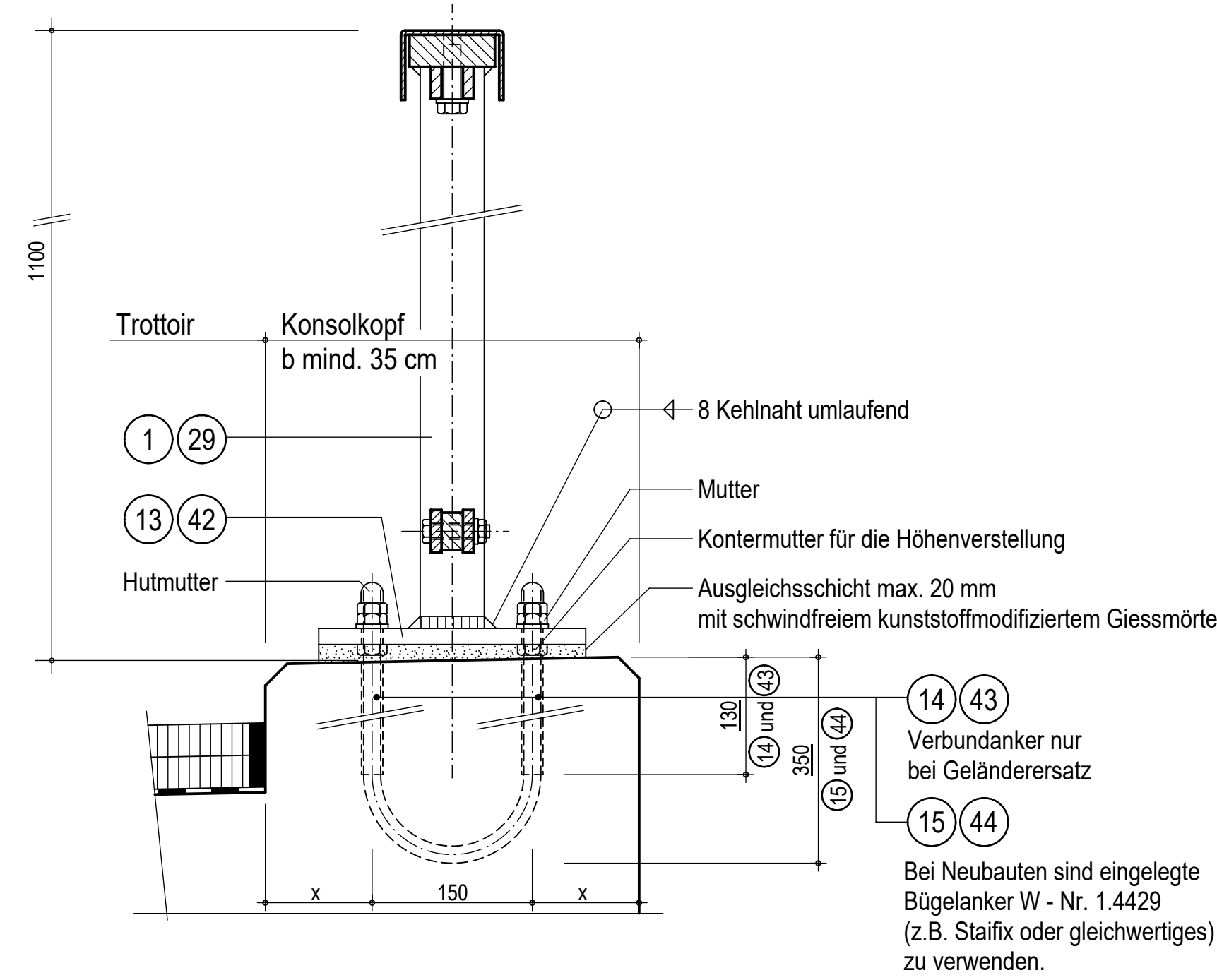


Schnitt B-B 1 : 2.5

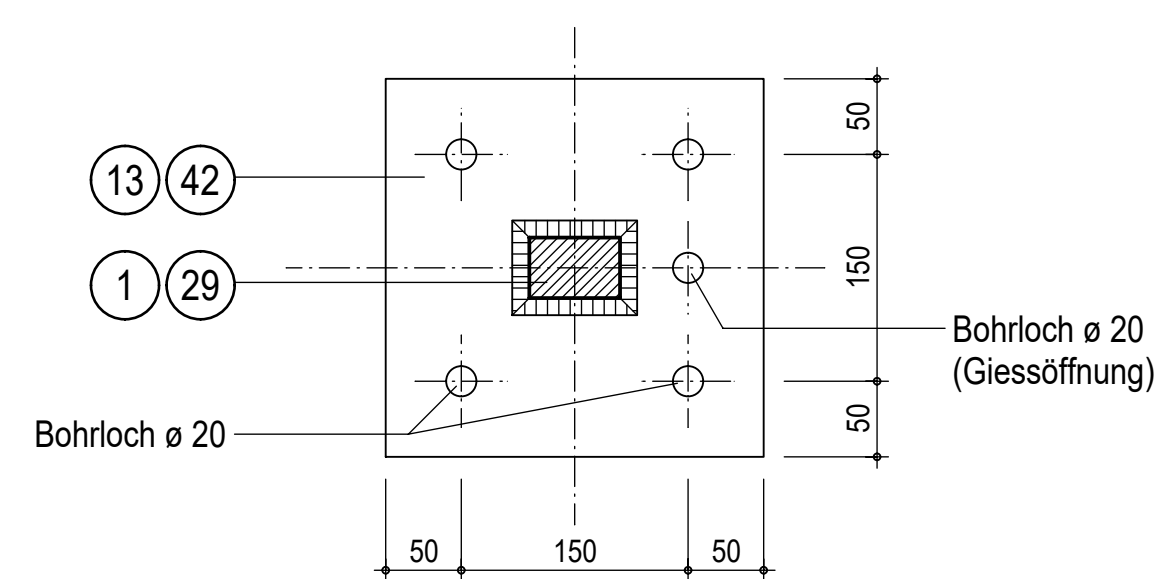


Alternativ:
Ober- und Untergurt einseitig mit Gewinde M 10. Gewindemutter muss eingeklebt werden.

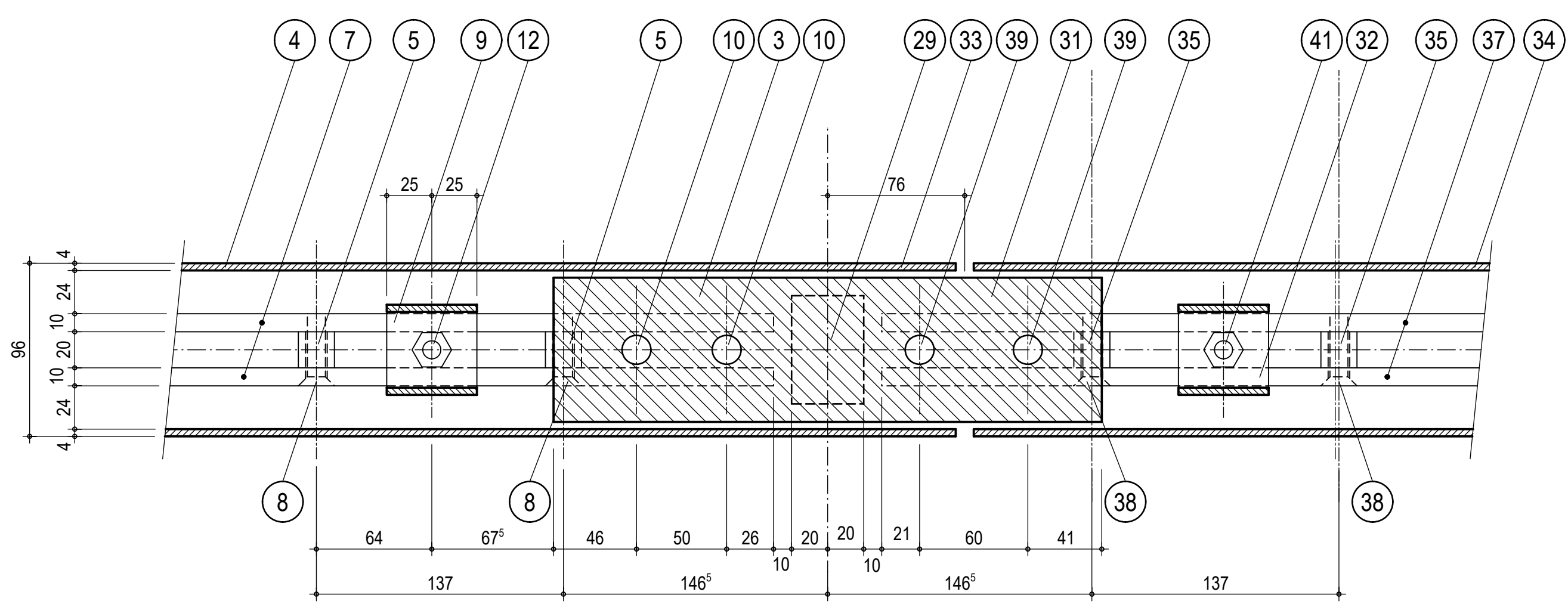
Ober- und Untergurt einseitig mit Gewinde M 10, andere Seite versenkt für Senkschraube M 10



Grundriss 1 : 5
Fussplatte



Schnitt C-C 1 : 2.5



Bemerkungen :

Ausführung gemäss "Besondere Bestimmungen Geländer" des Kantons Basel - Stadt (Konstruktion, Schweissungen, Korrosionsschutz)

Das Geländer ist bei jeder Brückenfuge zu unterbrechen.

Dilationsfuge alle 5400 mm.

Die Pos. (2) + (3) resp. (30) + (31) müssen mit durchlaufenden Schweissnähten rundherum an den Pfosten angeschweisst werden.

Pfostenansätze und Handlaufverstärkung ab 2% Längsgefälle parallel zum Geländerhandlauf anschweiszen.

Bei Neubauten sind eingelegte Bügelanker W - Nr. 1.4429 (z.B. Staflix oder gleichwertiges) zu verwenden. Diese sind durch den Baumeister mit einer Lehre zu versetzen.

Im Bereich von Velowegen ist eine Geländerhöhe von 1300 mm an Stelle von 1100 mm vorzusehen.

- Index:
- f) Staketabstand, diverse Anpassungen in Stücklisten
 - e) Staketabstand, diverse Anpassungen in Stücklisten
 - d) Besondere Bestimmungen Korrosionsschutz
 - c) Pos 15 und 44 ergänzt, Ingenieurbüro Schmidt + Partner, Bachletenstr. 52, 4054 Basel
 - b) Materialqualitäten, Ingenieurbüro Schmidt + Partner, Bachletenstr. 52, 4054 Basel
 - a) Pos 11 und 40, TBA

Änderung ab 1996 : Staketabstand

KANTON BASEL-STADT
BAU- UND VERKEHRSDEPARTEMENT, TIEFBAUAMT

LEICHTES BRÜCKENGELÄNDER
TYP L (AB 1996)

KONSTRUKTIONSPLAN

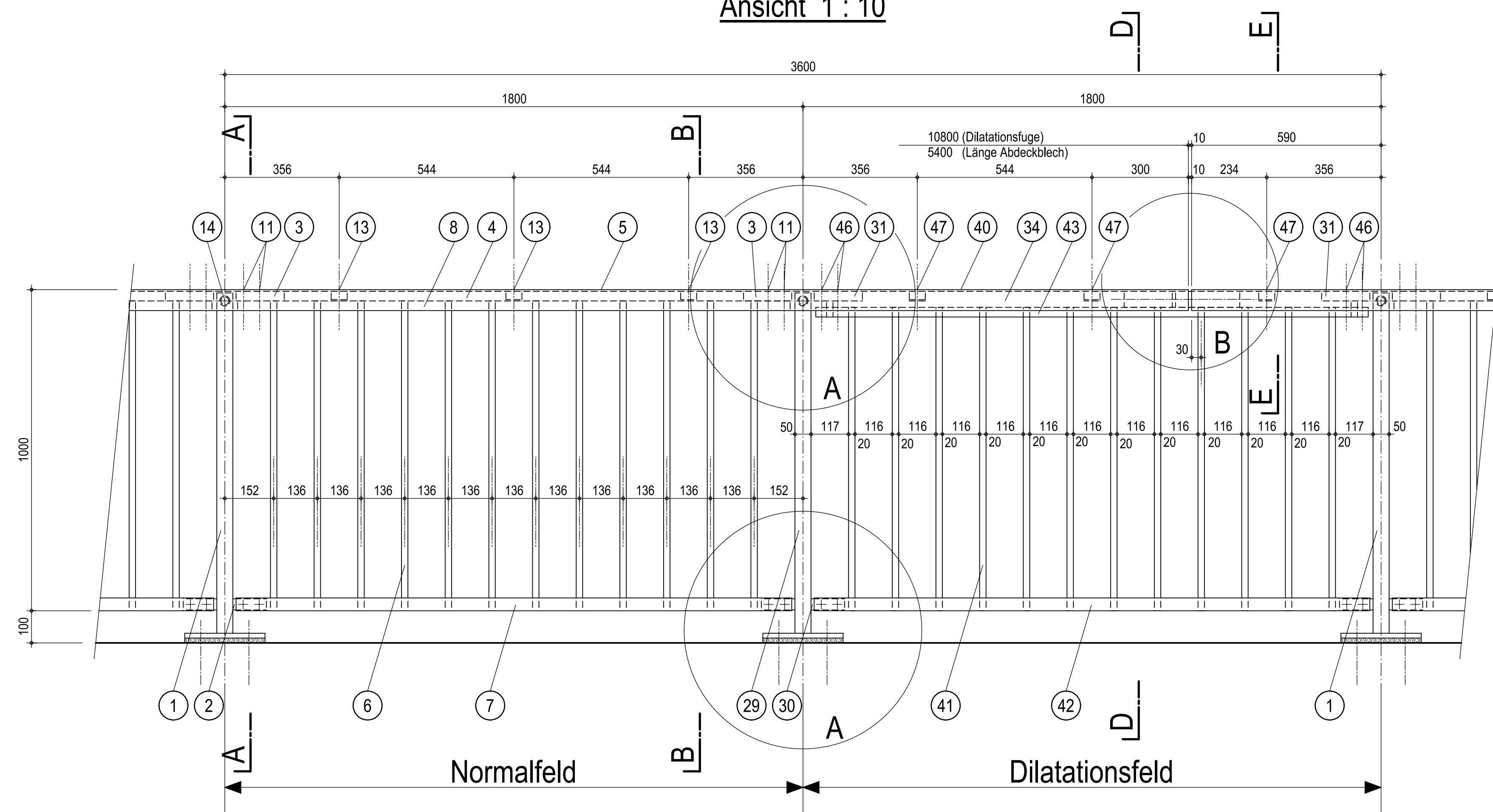
OBJEKT-NR. FORMAT
60 x 147

PROJEKTANTEN
Tiefbauamt
Infrastruktur
Planung

M. 1 : 10 / 5 / 2.5
Nr. 327 - 163

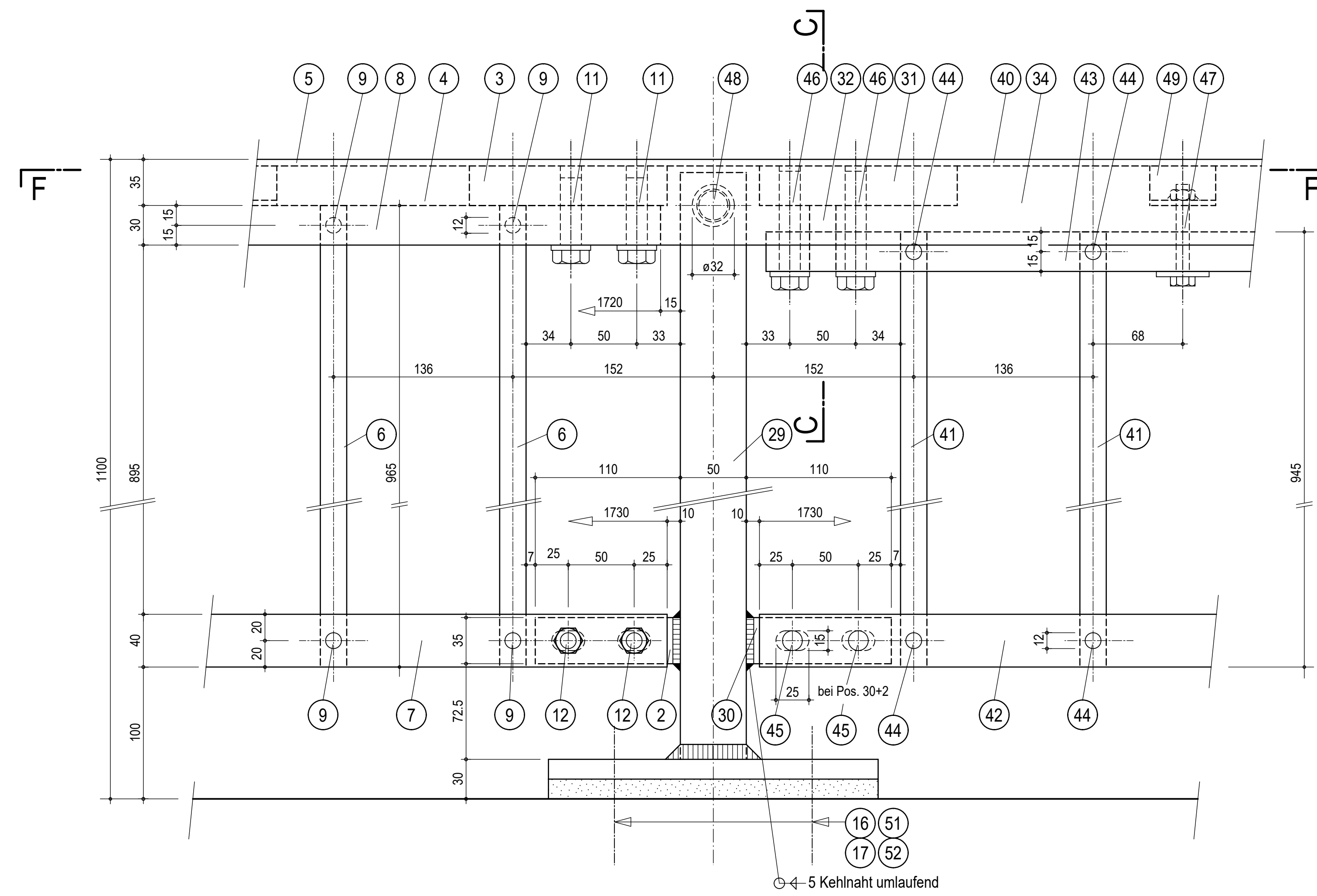
NO	DATEM	PRO	GEZ	GEP	VER
a	15.02.96		Hb		
b	13.08.96		Hb		
c	17.08.09		R.S.		
d	30.06.10		m/AA		
e	23.02.12		SL		
f	26.02.19		KT		
f	18.01.21		KT		

Ansicht 1 : 10



Querschnitt 1 : 5
Pfostenbefestigung

Detail A 1 : 2.5



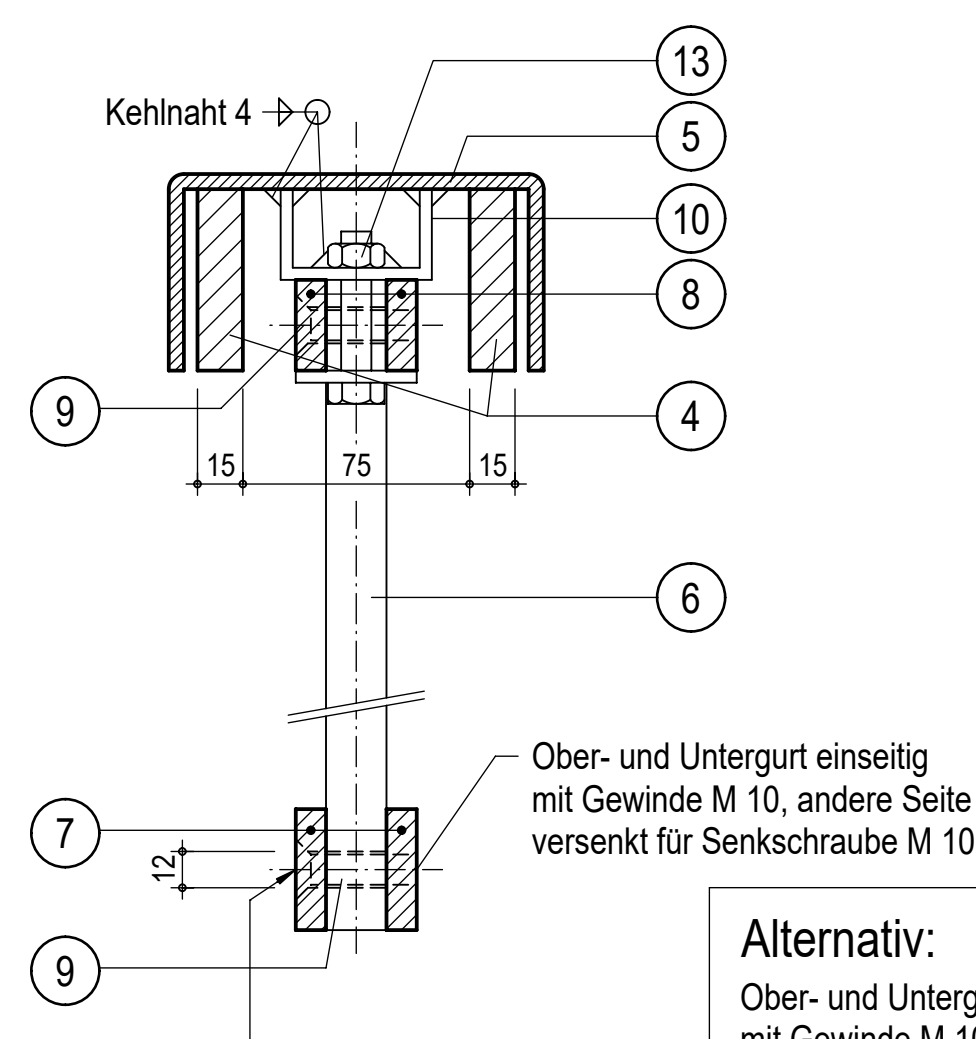
Stückliste

Pos	Gegenstand	Dimensionen und Verwendungslänge pro Feld	Anzahl pro Feld	Material	Bemerkungen
1	Pfosten Vollprofil	70 x 50 L = 1060	1	S 235	
2	Pfostenansatz	35 x 20 L = 110	2	S 235	
3	Handlauf - Verstärkung	75 x 30 L = 150	2	S 235	
4	Holm	60 x 15 (L = 1800)	2	S 235	Totale Länge 10790
5	Handlauf - Abdeckung	124 x 65 x 5 (L = 1800)	1	S 235	Totale Länge 5390
6	Stakete	20 x 20 L = 965	12	S 235	
7	Gurtprofil unten	40 x 10 L = 1730	2	S 235	
8	Gurtprofil oben	30 x 10 L = 1720	2	S 235	
9	Schraube	M 10 x 40	24	W - Nr. 1.4435*	Köpfe versenkt. Länge gem. besonderen Bestimmungen
10	Schraubenhalter	50 x 30 x 4 L = 50	3	S 235	
11	Schraube mit Unterlagsscheibe	M 16 x 35	4	W - Nr. 1.4435*	Länge gem. besonderen Bestimmungen
12	Schraube mit Mutter + Unterlagsscheibe	M 12 x 55	4	W - Nr. 1.4435*	Länge gem. besonderen Bestimmungen
13	Schraube mit Mutter + Unterlagsscheibe D = 40	M 10 x 50	3	W - Nr. 1.4435*	Länge gem. besonderen Bestimmungen
14	Bolzen mit Kopf und Seegering	D = 22 L = 103	1	W - Nr. 1.4435*	Länge gem. besonderen Bestimmungen
15	Fussplatte	250 x 15 x 250	1	S 235	
16	Verbundanker, Hutmutter, Mutter + Unterlagsscheibe + Kontermutter	HASR M 16 x 190 (z.B. Hilli)	4	W - Nr. 1.4435*	nur bei Geländerersatz
17	Bügelanker (z.B. Stafix)	D = 16 L = 770	2	W - Nr. 1.4429*	für Neubauten

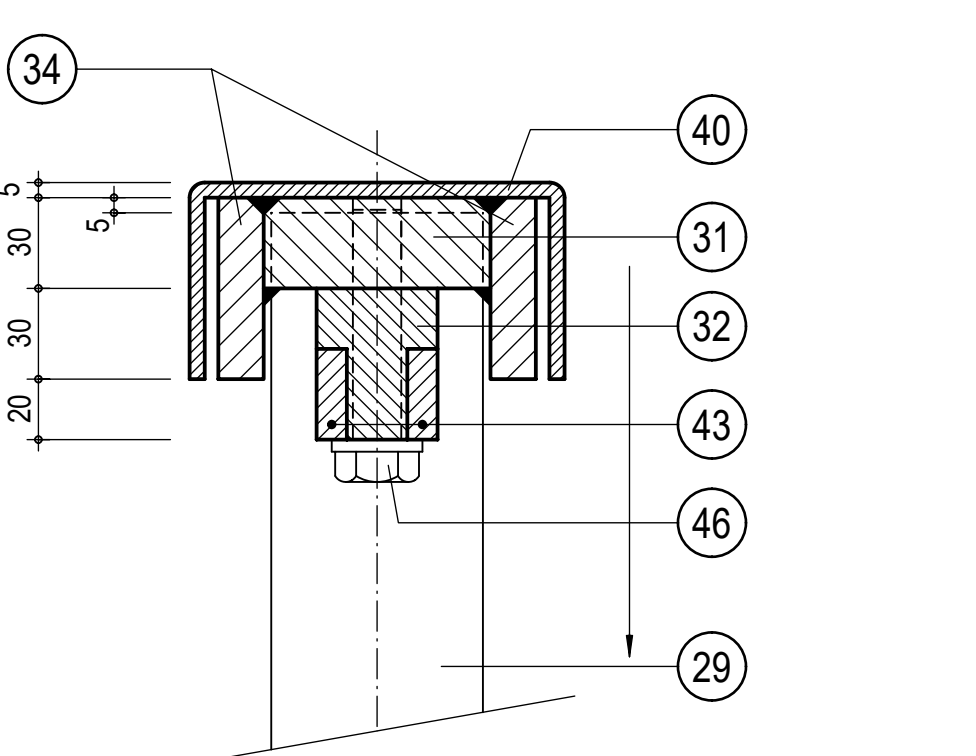
Stückliste

Pos	Gegenstand	Dimensionen und Verwendungslänge pro Feld	Anzahl pro Feld	Material	Bemerkungen
29	Pfosten Vollprofil	70 x 50 L = 1060	1	S 235	
30	Pfostenansatz	35 x 20 L = 110	2	S 235	
31	Handlauf - Verstärkung	75 x 30 L = 150	2	S 235	
32	Distanzhalter	50 x 40 x 20	2	S 235	
33	Holm	60 x 15 (L = 590)	2	S 235	Totale Länge 1790
34	Holm	60 x 15 (L = 1200)	2	S 235	Totale Länge 1790
35	Handlauf - Stöss	75 x 50 L = 200	1	S 235	
36	Handlauf - Stöss	75 x 50 L = 150	1	S 235	
37	Zugstab + Mutter + Unterlagsscheibe	M 27 L = 440	1	W - Nr. 1.4435*	Gewindestange
38	Feder	D = 30 L = 20	1	Federstahl	
39	Handlauf - Abdeckung	124 x 65 x 5 (L = 590)	1	S 235	Totale Länge 5390
40	Handlauf - Abdeckung	124 x 65 x 5 (L = 1200)	1	S 235	Totale Länge 5390
41	Stakete	20 x 20 L = 945	12	S 235	
42	Gurtprofil unten	40 x 10 L = 1730	2	S 235	
43	Gurtprofil oben	30 x 10 L = 1720	2	S 235	
44	Schraube	M 10 x 40	24	W - Nr. 1.4435*	Köpfe versenkt. Länge gem. besonderen Bestimmungen
45	Schraube mit Mutter + Unterlagsscheibe	M 12 x 55	4	W - Nr. 1.4435*	Länge gem. besonderen Bestimmungen
46	Schraube mit Unterlagsscheibe	M 16 x 80	4	W - Nr. 1.4435*	Länge gem. besonderen Bestimmungen
47	Schraube mit Mutter + Unterlagsscheibe D = 40	M 10 x 70	3	W - Nr. 1.4435*	Länge gem. besonderen Bestimmungen
48	Bolzen mit Kopf und Seegering	D = 22 L = 103	1	W - Nr. 1.4435*	Länge gem. besonderen Bestimmungen
49	Schraubenhalter	50 x 30 x 4 L = 50	3	S 235	
50	Fussplatte	250 x 15 x 250	1	S 235	
51	Verbundanker, Hutmutter, Mutter + Unterlagsscheibe + Kontermutter	HASR M 16 x 190 (z.B. Hilli)	4	W - Nr. 1.4435*	nur bei Geländerersatz
52	Bügelanker (z.B. Stafix)	D = 16 L = 770	2	W - Nr. 1.4429*	für Neubauten

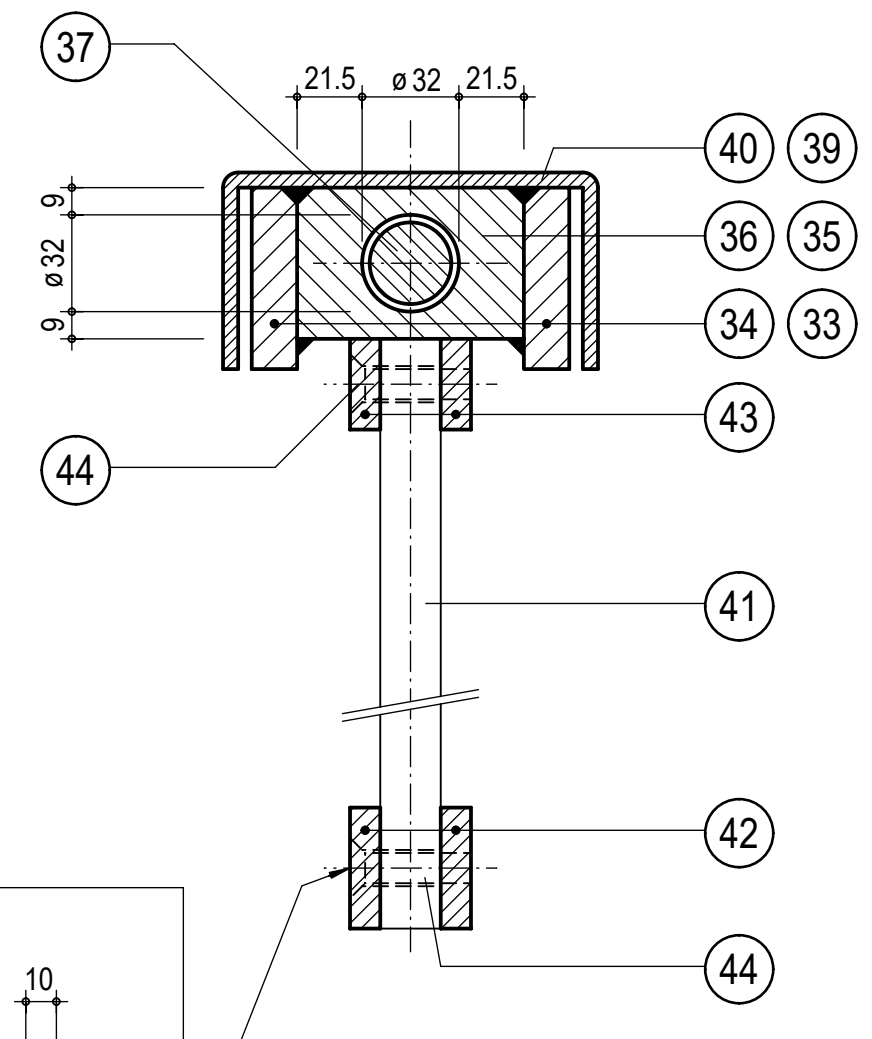
Schnitt B-B 1 : 2.5



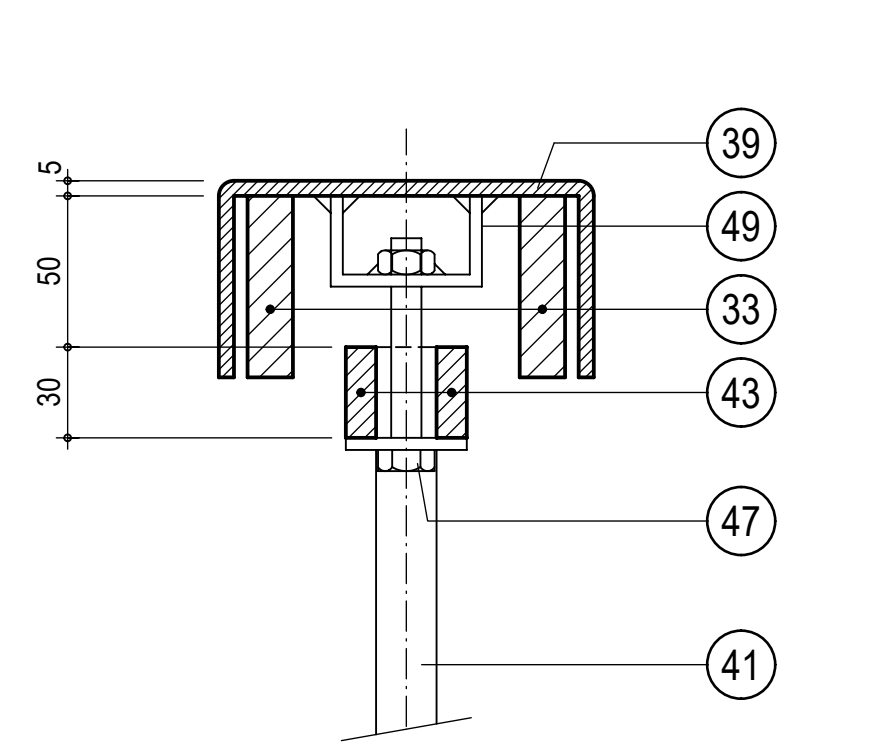
Schnitt C-C 1 : 2.5



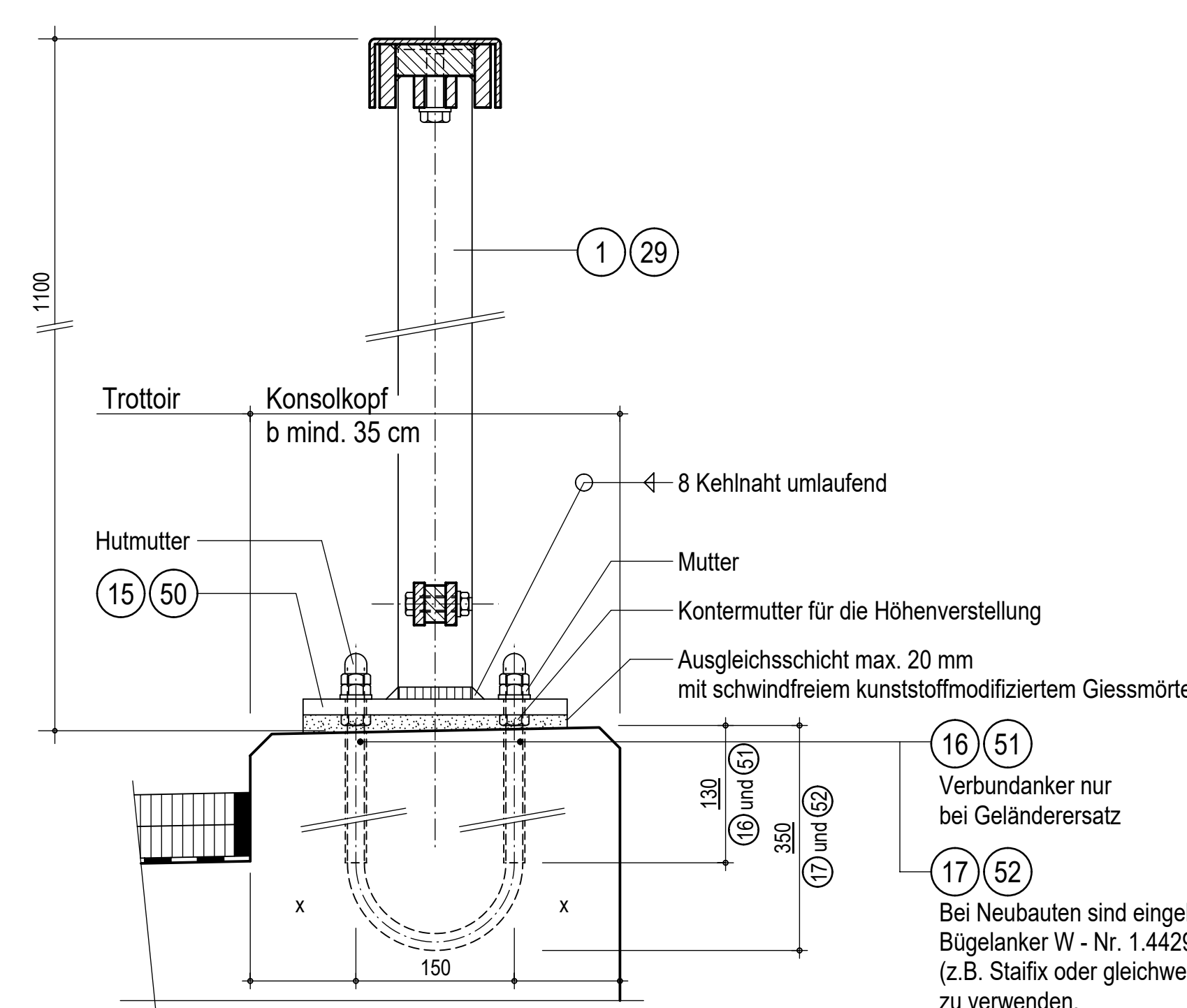
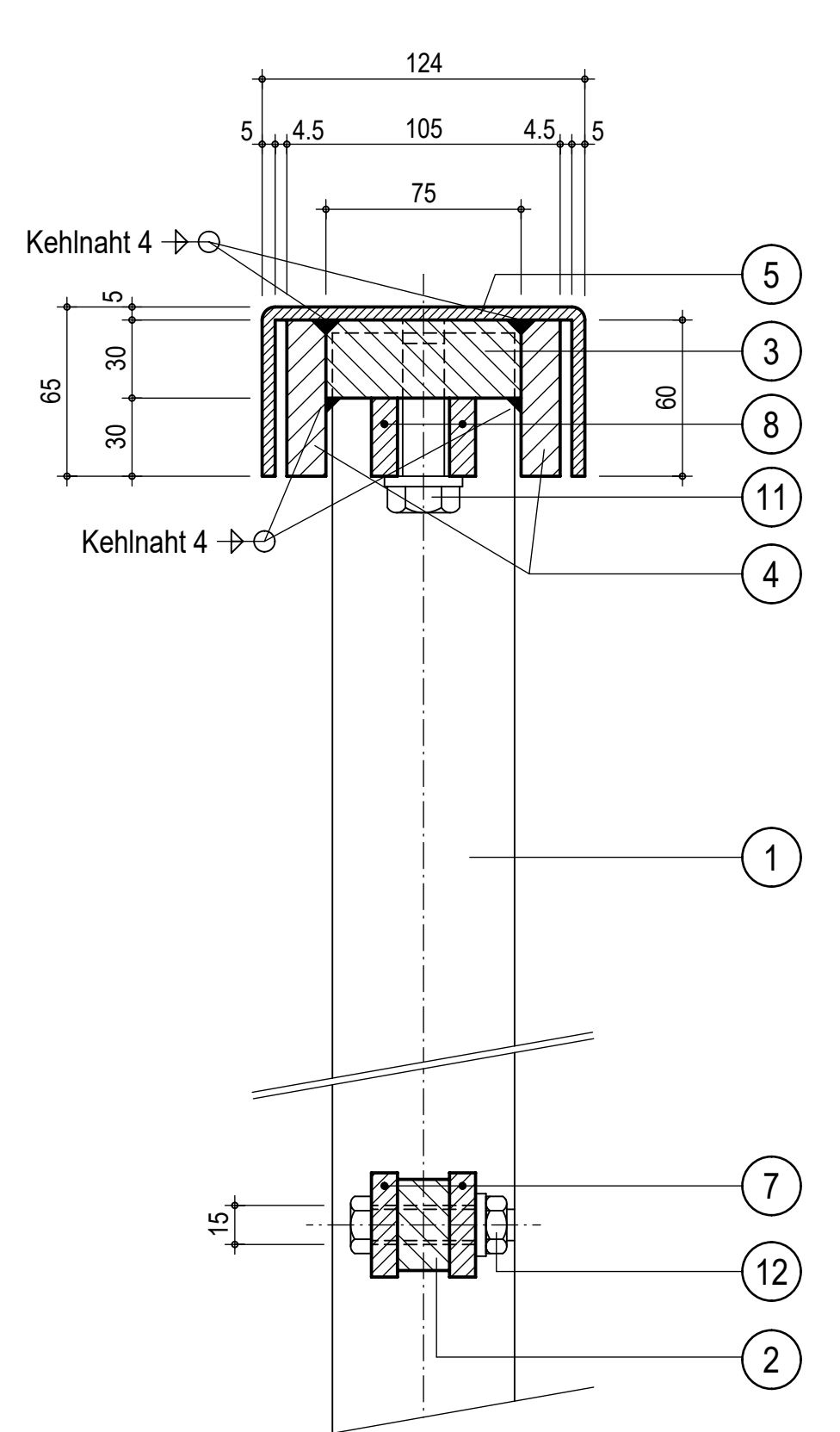
Schnitt D-D 1 : 2.5



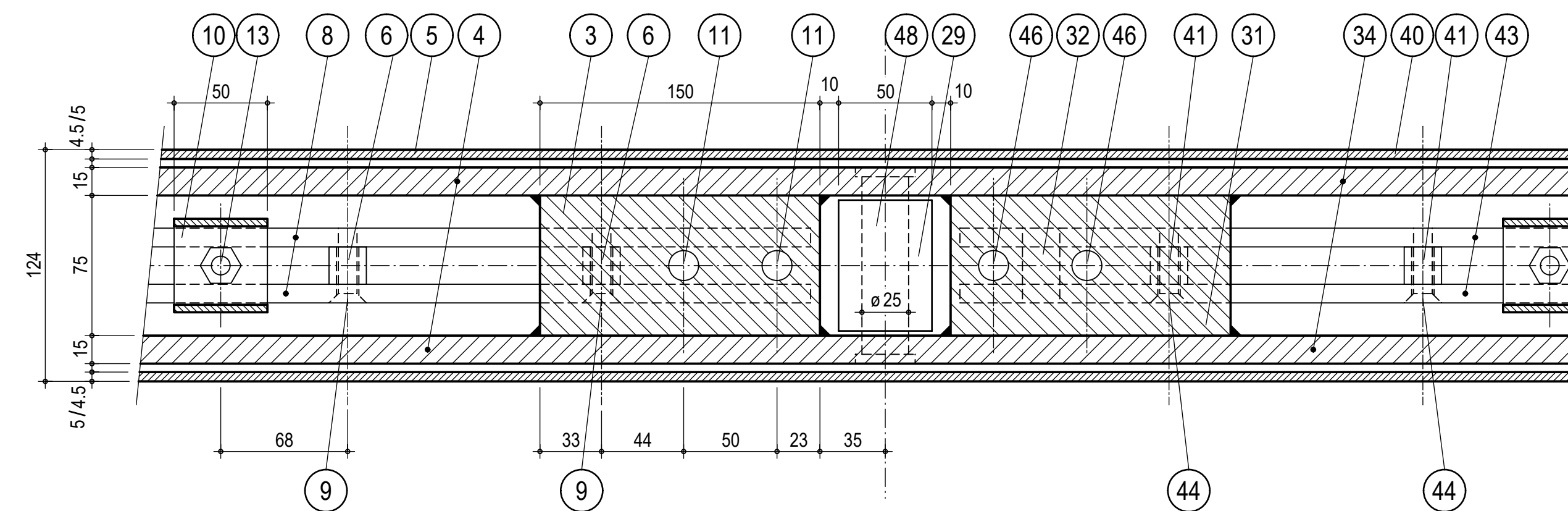
Schnitt E-E 1 : 2.5



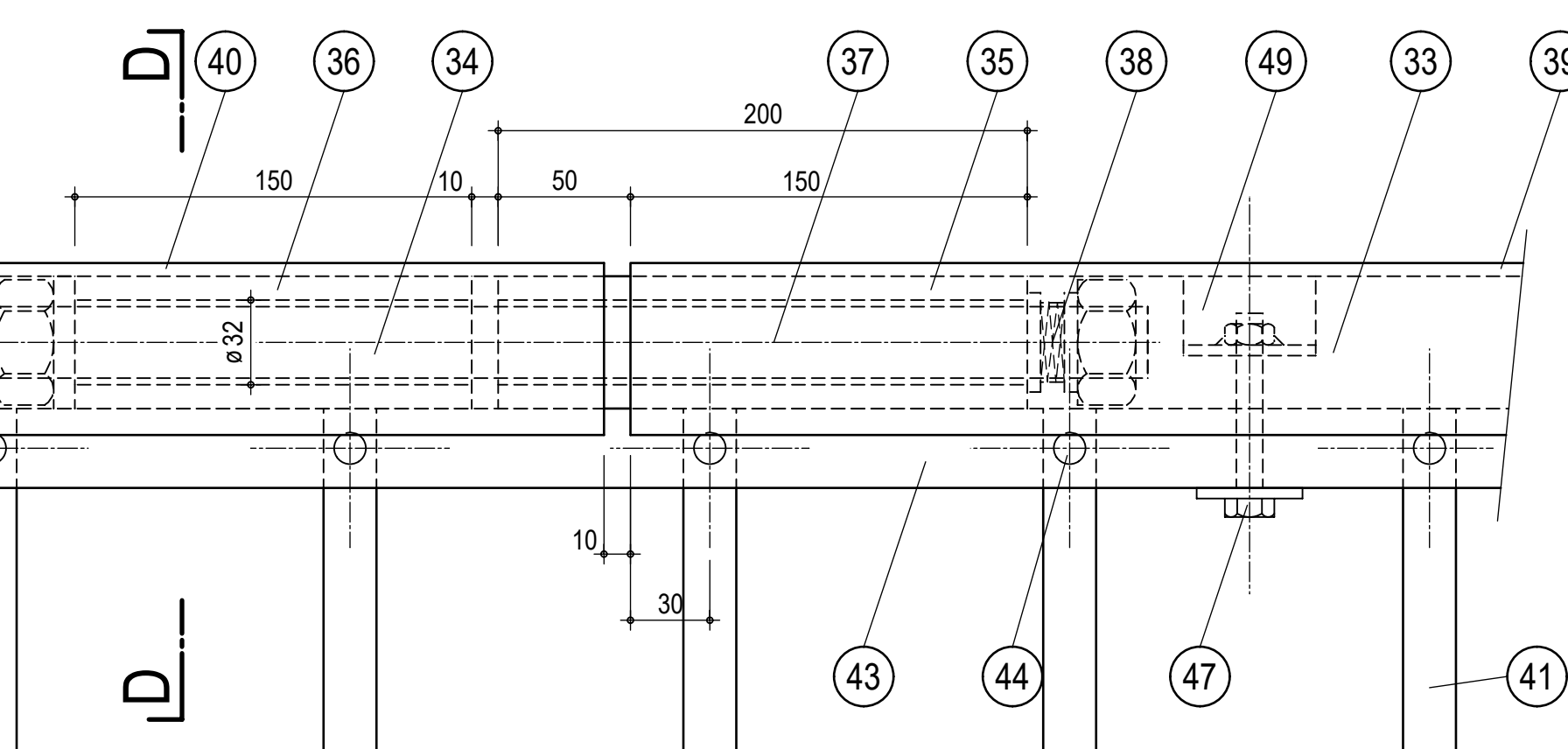
Schnitt A-A 1 : 2.5



Schnitt F-F 1 : 2.5



Dilationsdetail B 1 : 2.5



Bemerkungen :

Ausführung gemäss "Besondere Bestimmungen Geländer" des Kantons Basel - Stadt (Konstruktion, Schweissungen, Korrosionsschutz)

Das Geländer ist bei jeder Brückenfuge zu unterbrechen.

Dilationsfuge alle 10800 mm.

Die Pos. 2, 3 resp. 30, 31, 35 + 36 müssen mit durchlaufenden Schweissnähten rundherum angeschweisst werden.

Pfostenansätze ab 2 % Längsgefälle parallel zum Geländerhandlauf anschweissen.

Bei Neubauten sind eingelegte Bügelanker W - Nr. 1.4429 (z.B. Stafix oder gleichwertiges) zu verwenden. Diese sind durch den Baumeister mit einer Lehre zu versetzen.

Im Bereich von Velowegen ist eine Geländerhöhe von 1300 mm an Stelle von 1100 mm vorzusehen.

- Index:
- f) Staketenastrand, diverse Anpassungen in Stücklisten
 - e) Staketenastrand, diverse Anpassungen in Stücklisten
 - d) Besondere Bestimmungen Korrosionsschutz
 - c) Pos 17 und 52 ergänzt, Ingenieurbüro Schmidt + Partner, Bachlettenstr. 52, 4054 Basel
 - b) Materialqualitäten, Ingenieurbüro Schmidt + Partner, Bachlettenstr. 52, 4054 Basel
 - a) Pos 12 und 45, TBA

Änderung ab 1996 : Staketenastrand

KANTON BASEL-STADT
BAU- UND VERKEHRSDEPARTEMENT TIEFBAUAMT

CLIENT: CLIENT NR.: FORMAT: 60 x 147

MITTLERES BRÜCKENGELÄNDER
TYP M (AB 1996)

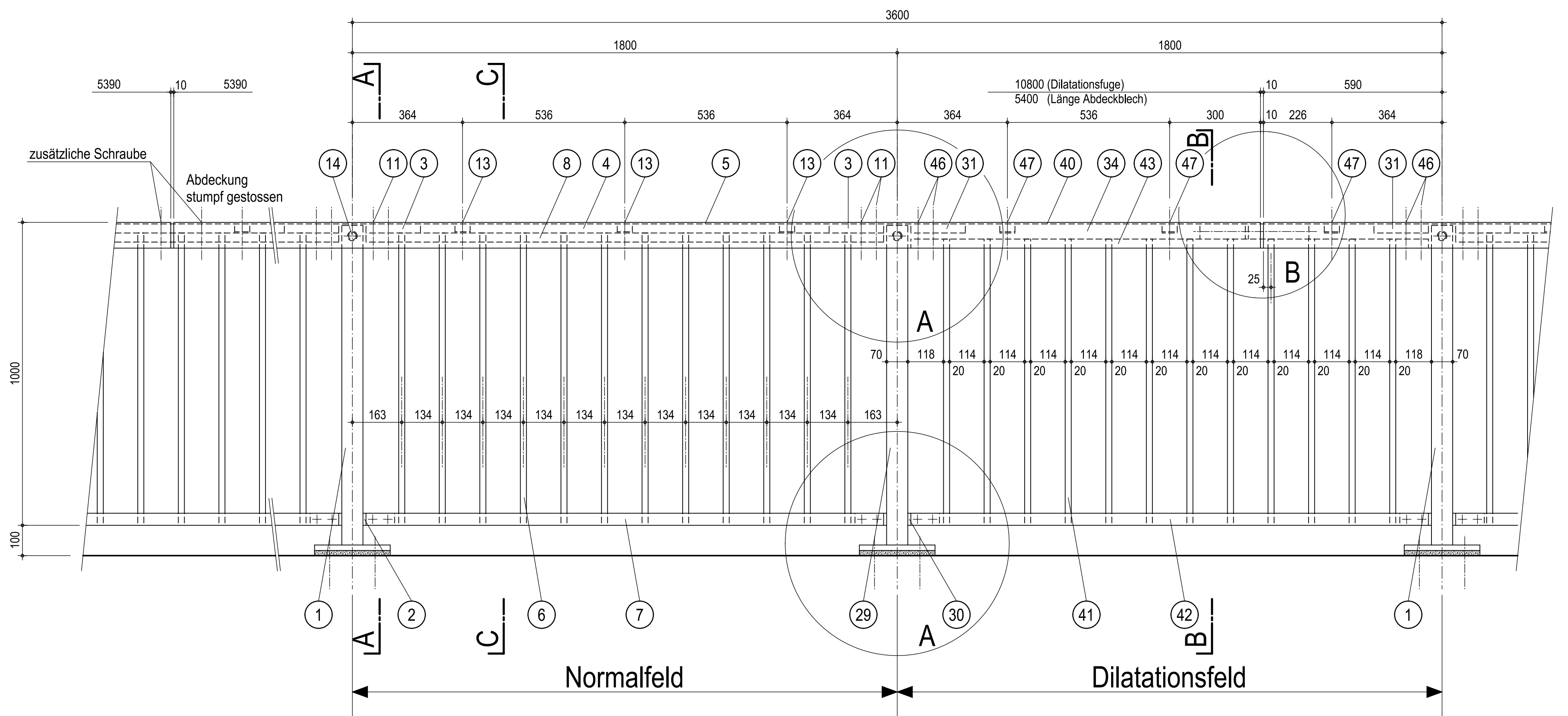
KONSTRUKTIONSPLAN

PROJEKTVERFASSER: Tiefbauamt
Infrastruktur
Planung

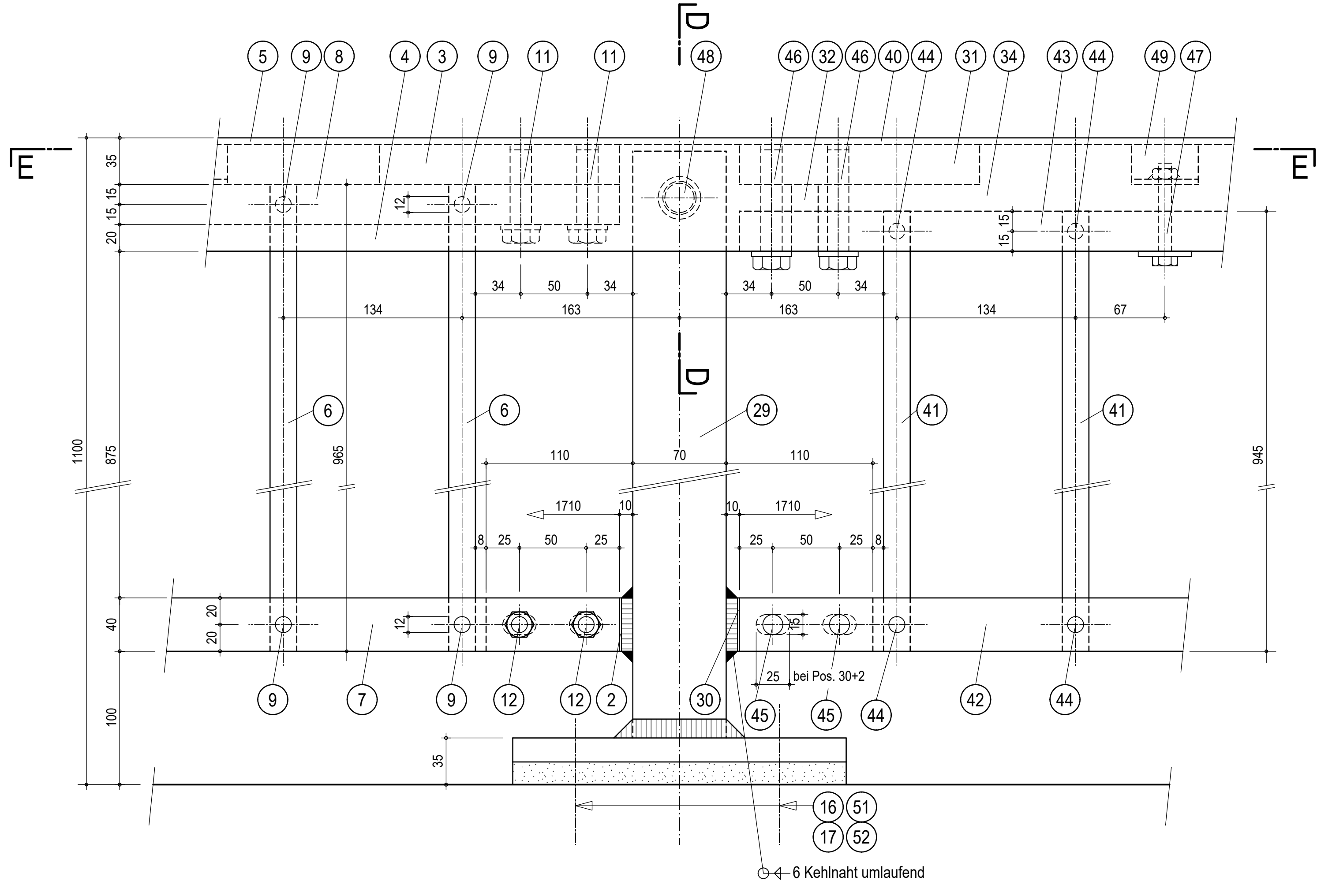
M. 1 : 10 / 5 / 2.5
Nr. 327 - 164 f

NO	DATEM	PRO	GEZ	GEP	VER
a	15.02.96		Hb		
b	13.08.96		Hb		
c	20.06.09		R.S.		
d	08.07.10		m/AA		
e	23.02.12		SL		
f	26.02.19		KT		
f	18.01.21		KT		

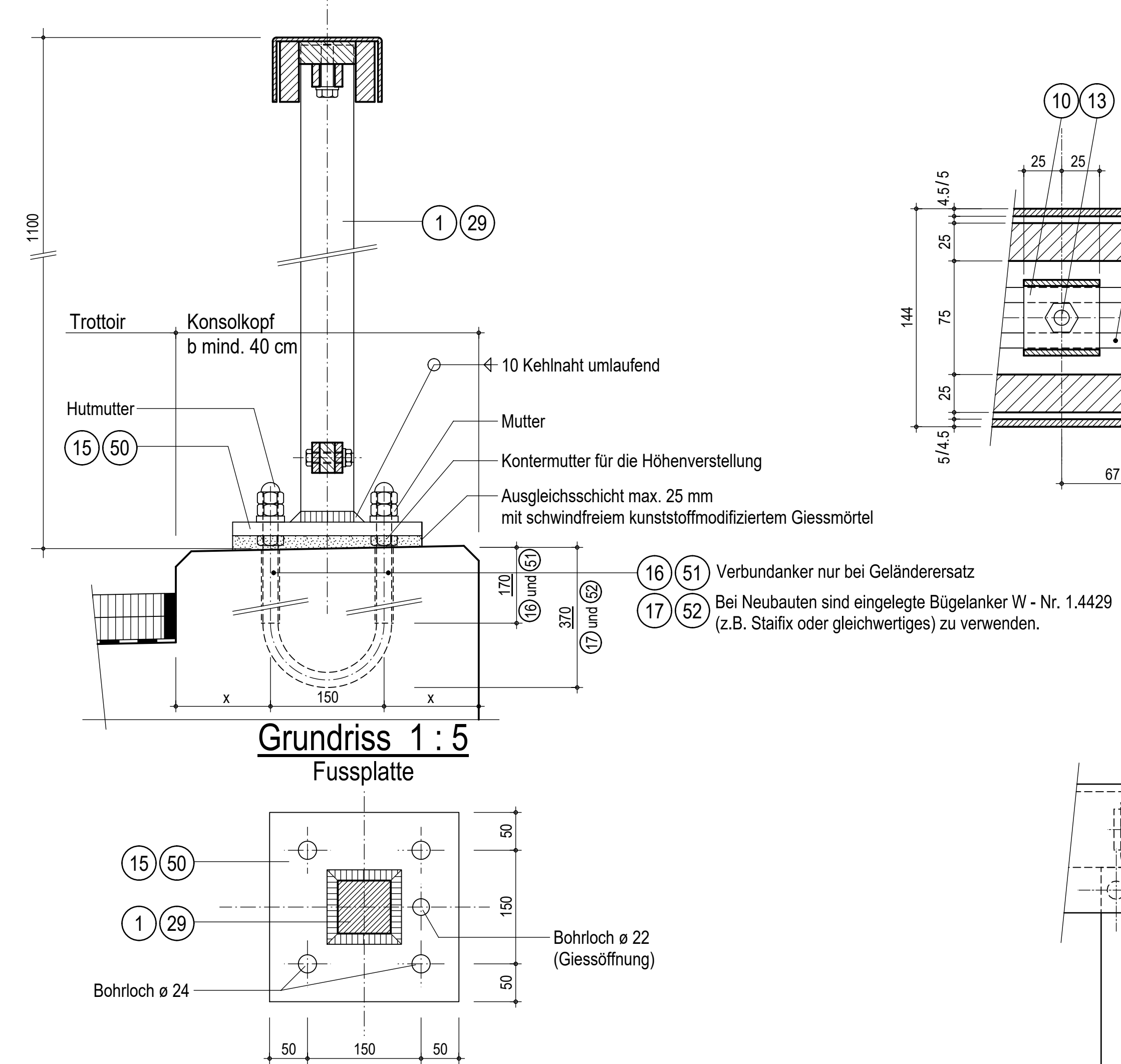
Ansicht 1 : 10



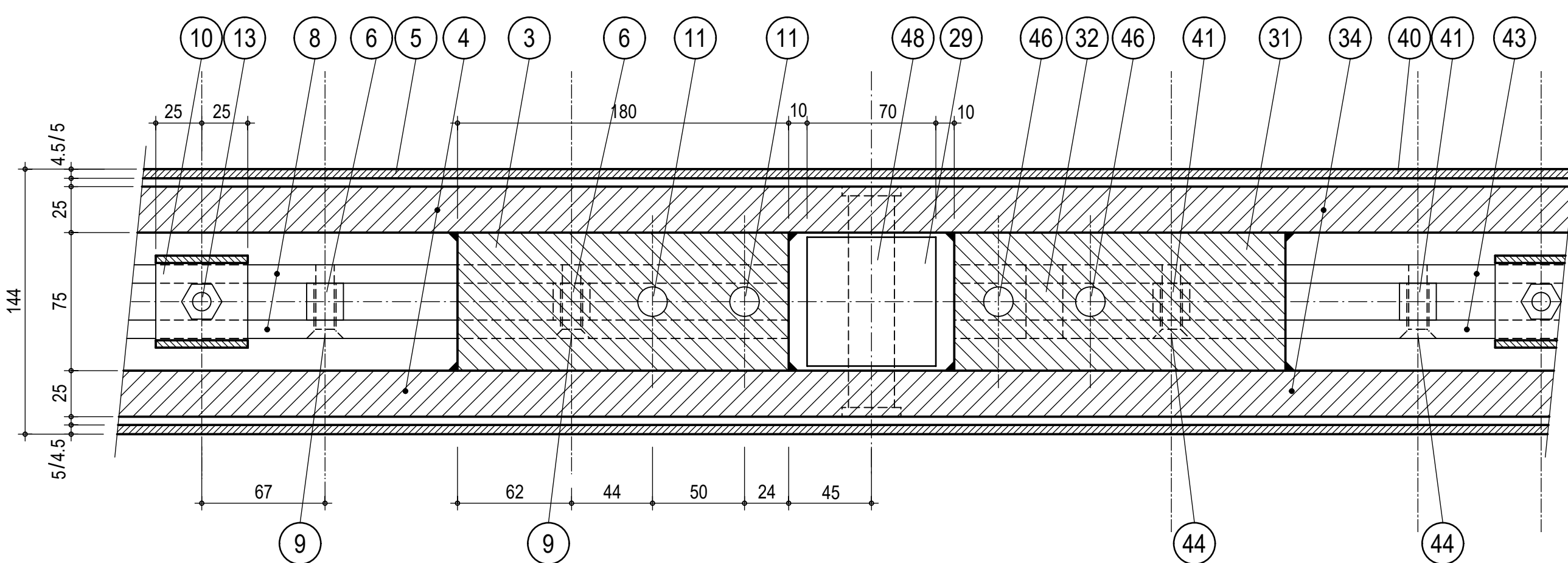
Detail A 1 : 2.5



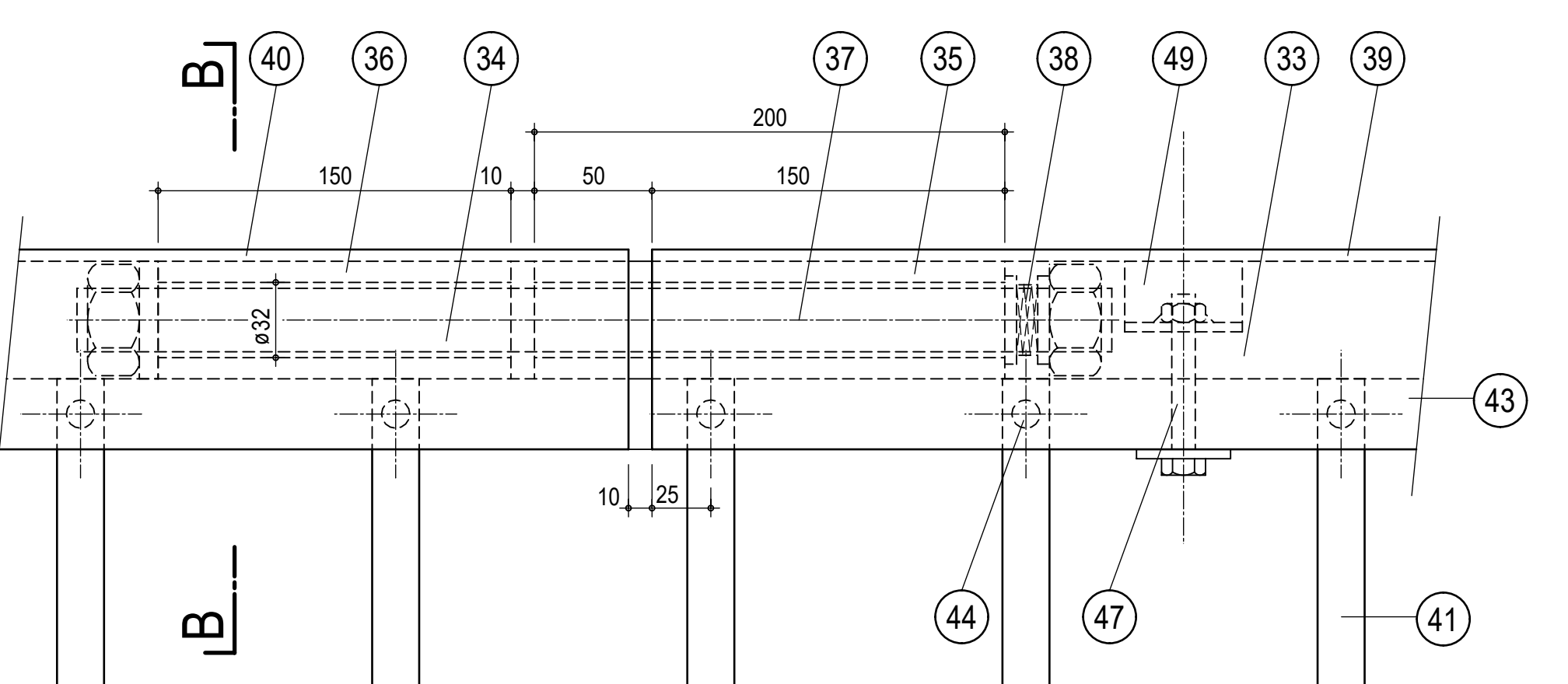
Querschnitt 1 : 5
Postenbefestigung



Schnitt E-E 1 : 2.5



Dilatationsdetail B 1 : 2.5



Stückliste

Pos	Gegenstand	Dimensionen und Verwendungslänge pro Feld	Anzahl pro Feld	Material	Bemerkungen
1	Posten Vollprofil	70 x 70 L = 1055	1	S 235	
2	Postenansatz	40 x 20 L = 110	2	S 235	
3	Handlauf - Verstärkung	75 x 30 L = 180	2	S 235	
4	Holm	80 x 25 (L = 1800)	2	S 235	Totale Länge 10790
5	Handlauf - Abdeckung	144 x 85 x 5 (L = 1800)	1	S 235	Totale Länge 5390
6	Stakete	20 x 20 L = 965	12	S 235	
7	Gurtprofil unten	40 x 10 L = 1710	2	S 235	
8	Gurtprofil oben	30 x 10 L = 1710	2	S 235	
9	Schraube	M 10 x 40	24	W - Nr. 1.4435*	Köpfe versenkt. Länge gem. besonderen Bestimmungen
10	Schraubenhalter	50 x 30 x 4 L = 50	3	S 235	
11	Schraube mit Unterlagsscheibe	M 16 x 60	4	W - Nr. 1.4435*	Länge gem. besonderen Bestimmungen
12	Schraube mit Mutter + Unterlagsscheibe	M 12 x 55	4	W - Nr. 1.4435*	Länge gem. besonderen Bestimmungen
13	Schraube mit Mutter + Unterlagsscheibe D = 40	M 10 x 50	3	W - Nr. 1.4435*	Länge gem. besonderen Bestimmungen
14	Bolzen mit Kopf und Seegering	D = 22 L = 123	1	W - Nr. 1.4435*	Länge gem. besonderen Bestimmungen
15	Fussplatte	250 x 18 x 250	1	S 235	
16	Verbundanker, Hutmutter, Mutter + Unterlagsscheibe + Konternmutter	HASR M 20 x 240 (z.B. Hilli)	4	W - Nr. 1.4435*	nur bei Geländersatz
17	Bügelanker (z.B. Staflix)	D = 20 L = 970	2	W - Nr. 1.4429*	für Neubauten

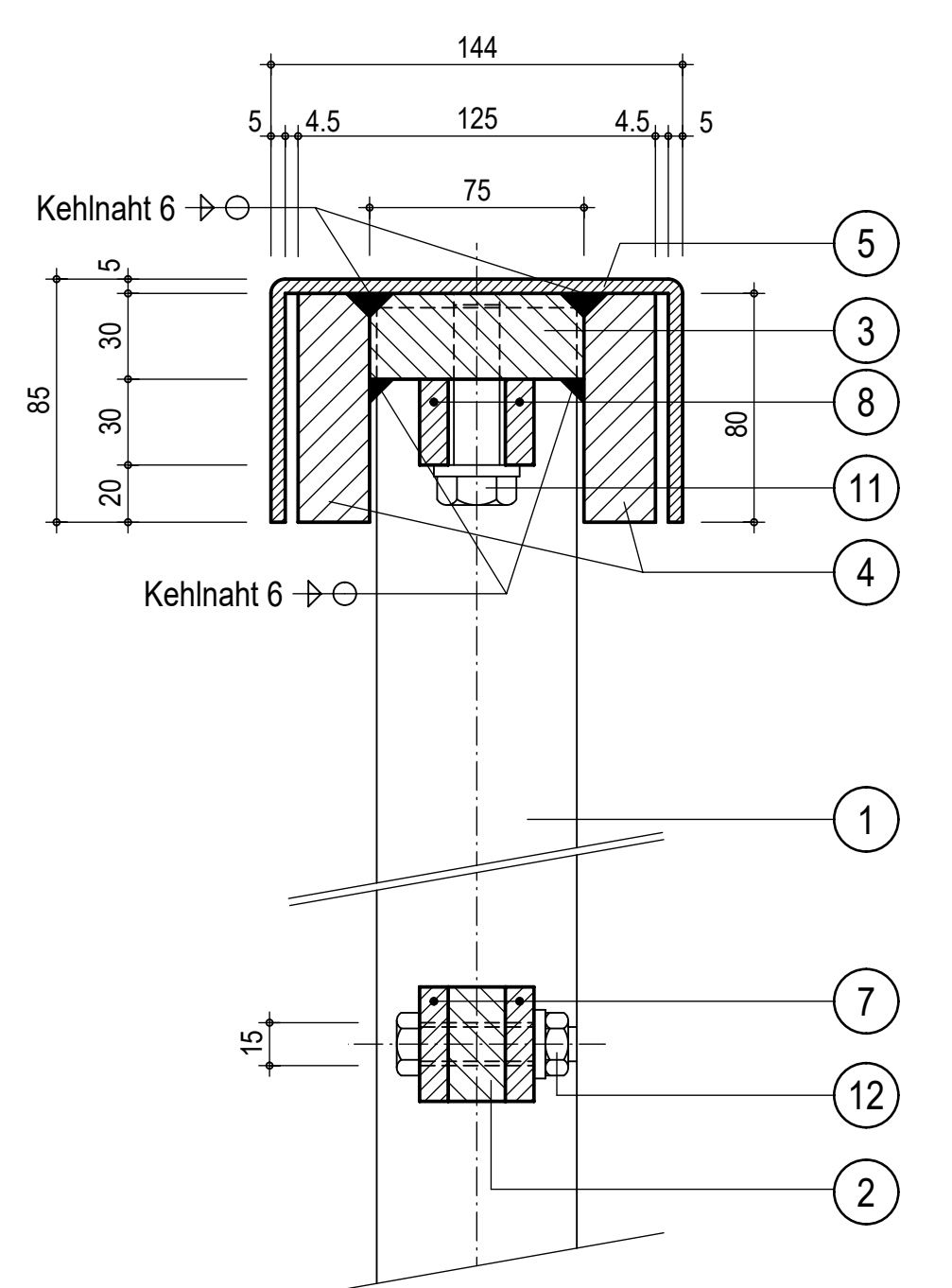
* nichtrostender Stahl, Gruppe A4 - 70

Stückliste

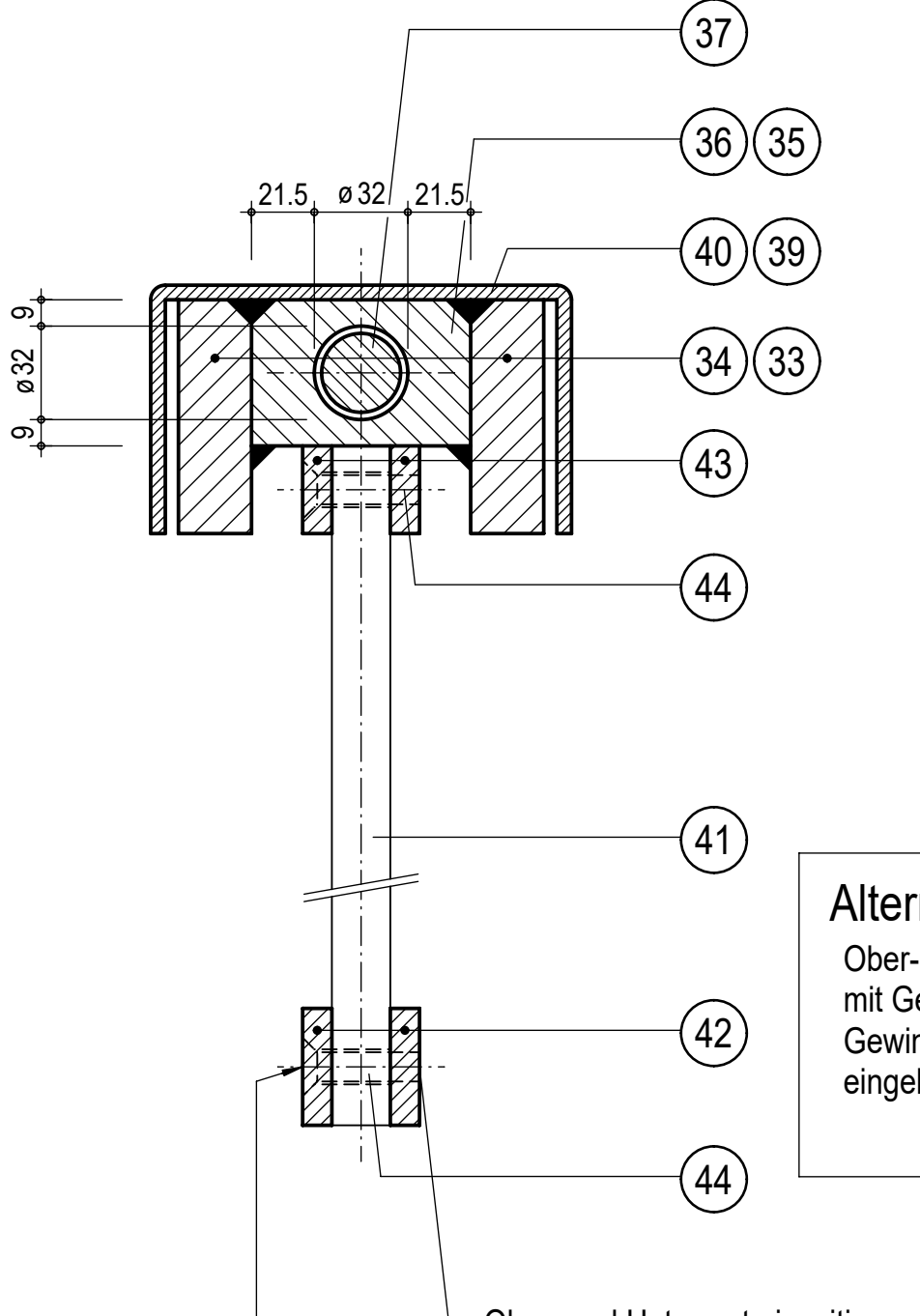
Pos	Gegenstand	Dimensionen und Verwendungslänge pro Feld	Anzahl pro Feld	Material	Bemerkungen
29	Posten Vollprofil	70 x 70 L = 1055	1	S 235	
30	Postenansatz	40 x 20 L = 110	2	S 235	
31	Handlauf - Verstärkung	75 x 30 L = 180	2	S 235	
32	Distanzhalter	50 x 40 x 20	2	S 235	
33	Holm	80 x 25 (L = 590)	2	S 235	Totale Länge 1790
34	Handlauf - Stoss	75 x 50 L = 200	1	S 235	Totale Länge 1790
35	Handlauf - Stoss	75 x 50 L = 150	1	S 235	
36	Handlauf - Stoss	75 x 50 L = 150	1	S 235	
37	Zugstab + Mutter + Unterlagsscheibe	M 27 L = 440	1	W - Nr. 1.4435*	Gewindestange
38	Feder	D = 30 L = 20	1	Federstahl	
39	Handlauf - Abdeckung	144 x 85 x 5 (L = 590)	1	S 235	Totale Länge 5390
40	Handlauf - Abdeckung	144 x 85 x 5 (L = 1200)	1	S 235	Totale Länge 5390
41	Stakete	20 x 20 L = 945	12	S 235	
42	Gurtprofil unten	40 x 10 L = 1710	2	S 235	
43	Gurtprofil oben	30 x 10 L = 1710	2	S 235	
44	Schraube	M 10 x 40	24	W - Nr. 1.4435*	Köpfe versenkt. Länge gem. besonderen Bestimmungen
45	Schraube mit Mutter + Unterlagsscheibe	M 12 x 55	4	W - Nr. 1.4435*	Länge gem. besonderen Bestimmungen
46	Schraube mit Unterlagsscheibe	M 16 x 80	4	W - Nr. 1.4435*	Länge gem. besonderen Bestimmungen
47	Schraube mit Mutter + Unterlagsscheibe D = 40	M 10 x 70	3	W - Nr. 1.4435*	Länge gem. besonderen Bestimmungen
48	Bolzen mit Kopf und Seegering	D = 22 L = 123	1	W - Nr. 1.4435*	Länge gem. besonderen Bestimmungen
49	Schraubenhalter	50 x 30 x 4 L = 50	3	S 235	
50	Fussplatte	250 x 18 x 250	1	S 235	
51	Verbundanker, Hutmutter, Mutter + Unterlagsscheibe + Konternmutter	HASR M 20 x 240 (z.B. Hilli)	4	W - Nr. 1.4435*	nur bei Geländersatz
52	Bügelanker (z.B. Staflix)	D = 20 L = 970	2	W - Nr. 1.4429*	für Neubauten

* nichtrostender Stahl, Gruppe A4 - 70

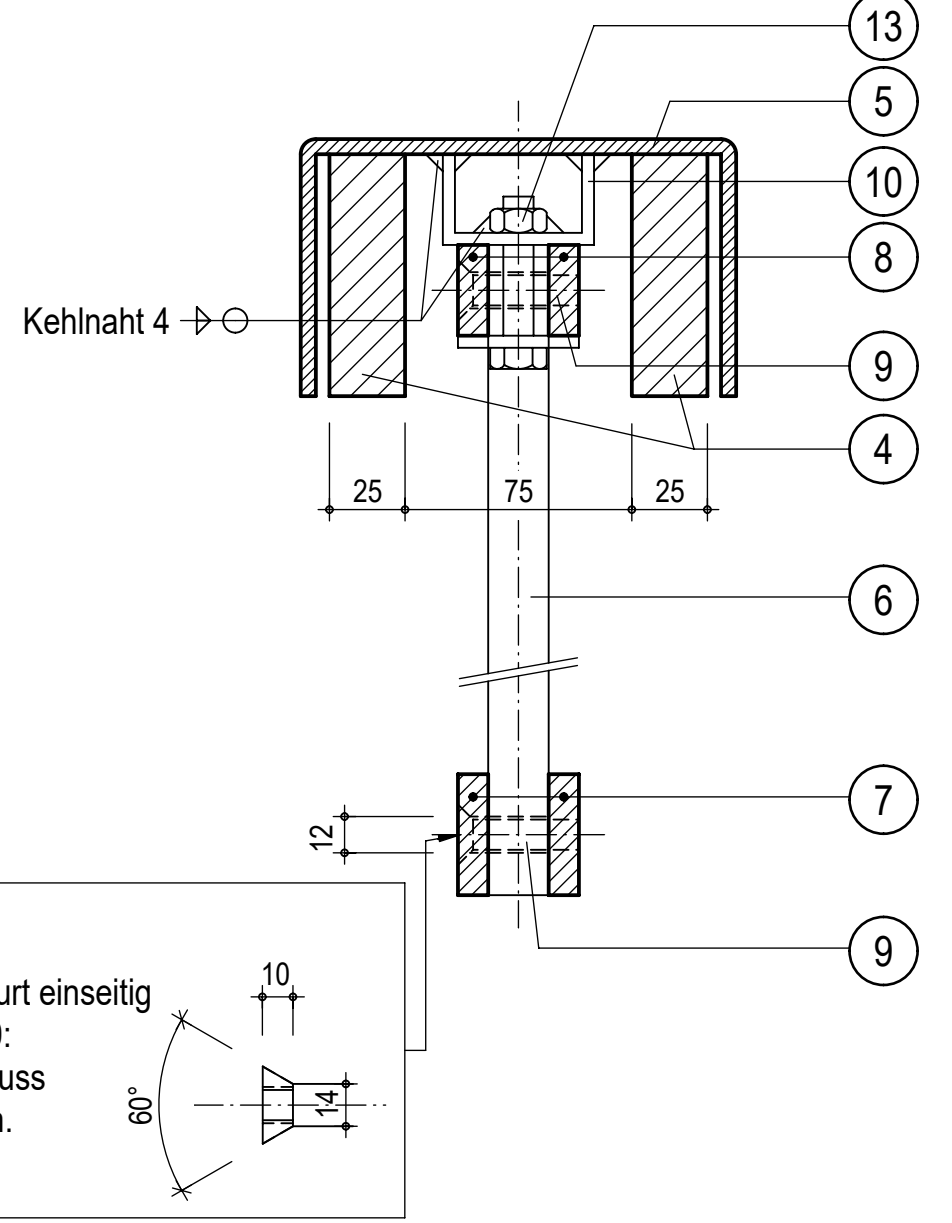
Schnitt A-A 1 : 2.5



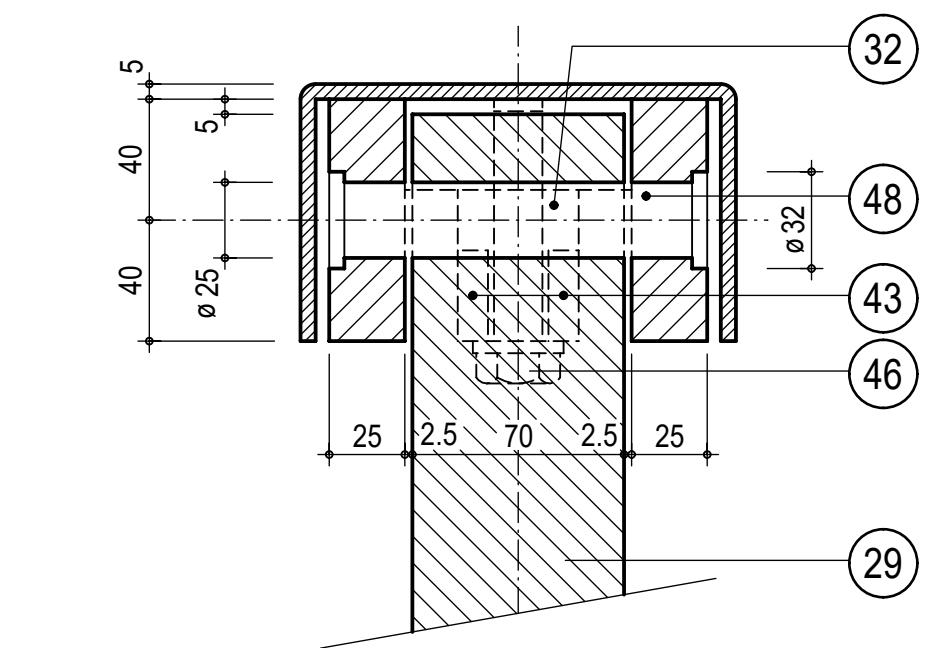
Schnitt B-B 1 : 2.5



Schnitt C-C 1 : 2.5



Schnitt D-D 1 : 2.5



Bemerkungen :

Ausführung gemäss "Besondere Bestimmungen Geländer" des Kantons Basel - Stadt (Konstruktion, Schweißungen, Korrosionsschutz)

Das Geländer ist bei jeder Brückenfuge zu unterbrechen.

Dilatationsfuge alle 10800 mm.

Die Pos. 2, 3 resp. 30, 31, 35, 36 müssen mit durchlaufenden Schweißnähten rundherum angeschweisst werden.

Postenansätze ab 2 % Längsgefälle parallel zum Geländerhandlauf anschweißen.

Bei Neubauten sind eingelegte Bügelanker W - Nr. 1.4429 (z.B. Staflix oder gleichwertiges) zu verwenden. Diese sind durch den Baumeister mit einer Lehre zu versetzen.

Im Bereich von Velowegen ist eine Geländerhöhe von 1300 mm an Stelle von 1100 mm vorzusehen.

Index:
f) Staketabstand, diverse Anpassungen in Stücklisten
e) Staketabstand, diverse Anpassungen in Stücklisten
d) Besondere Bestimmungen Korrosionsschutz
c) Pos 17 und 52 ergänzt, Ingenieurbüro Schmidt + Partner, Bachletenstr. 52, 4054 Basel
b) Materialqualitäten, Ingenieurbüro Schmidt + Partner, Bachletenstr. 52, 4054 Basel
a) Pos 12 und 45, TBA

Änderung ab 1996 : Staketabstand

KANTON BASEL-STADT
BAU- UND VERKEHRSDEPARTEMENT, TIEFBAUAMT

OBJEKT: SCHWERES BRÜCKENGELÄNDER
PROJEKTVERFASSER: Tiefbauamt Infrastruktur Planung

FORMAT: 60 x 147
M. 1 : 10 / 5 / 2.5
Nr. 327 - 165

NO	DATUM	PRO	GEZ	GEP	VIS
a	15.02.96		Hb		
b	13.06.96		Hb		
c	08.07.09		R.S.		
d	23.02.12		SL		
e	26.02.19		KT		
f	18.01.21		KT		