



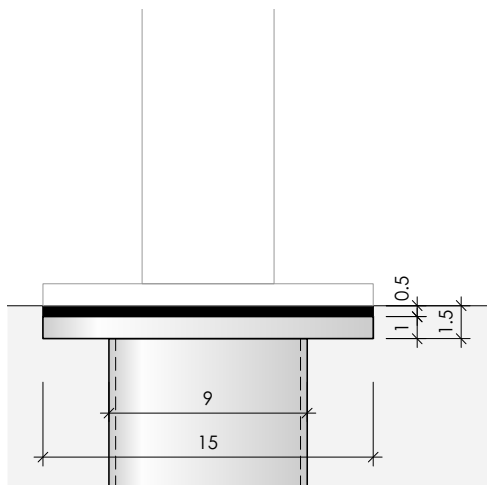
207 AUSSTATTUNG



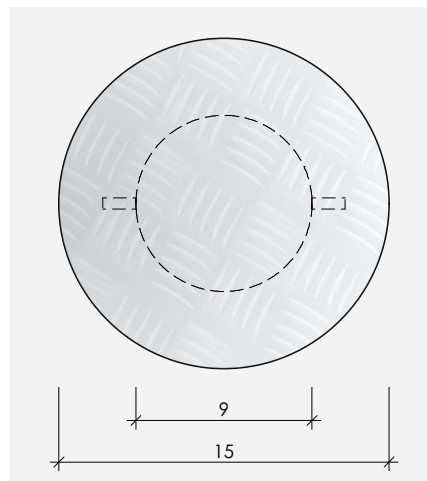
207.06 SONNENSCHIRM BETONFUNDAMENT/SITZELEMENT

STANDARDS DER STADTGÄRTNEREI; HEFT 200 PROJEKTIERUNG UND BAU

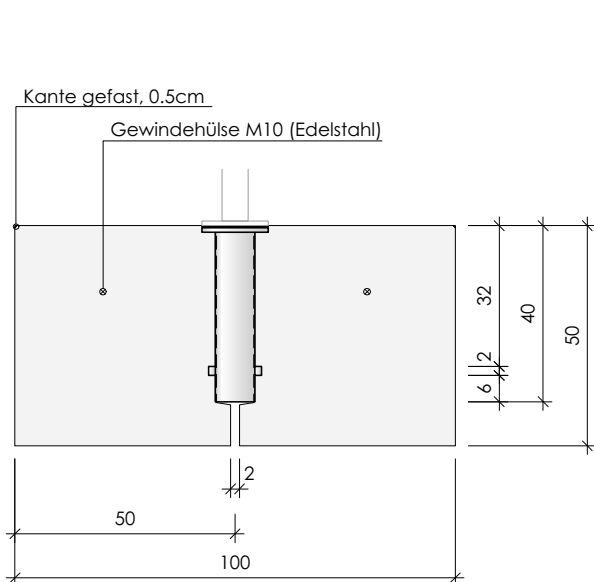
Darstellungen sind nicht masstäblich !



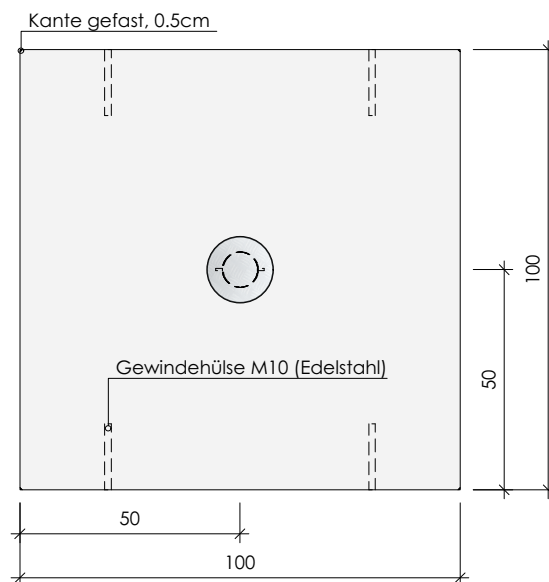
Ansicht / Detail Bodenhülse



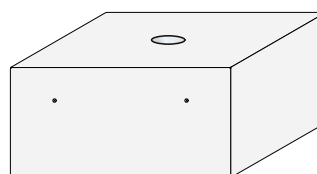
Grundriss / Detail Bodenhülse



Schnitt durch Hülse



Grundriss



Isometrie Betonsitzelement