



Kantonspolizei

- ▷ Verkehr
- ▶ **Motorfahrzeugkontrolle**

Ausstellung eines neuen Führerausweises im Kreditkartenformat

Name:

Vorname(n):

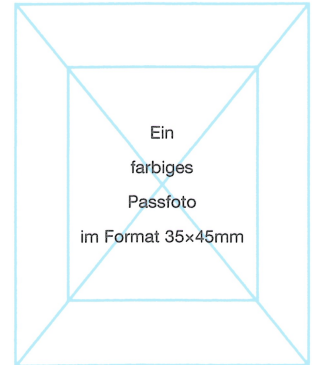
Strasse, Nr.

PLZ Wohnort:

Heimatort(e)/Kanton Ausländer nur Heimatstaat (Nationalität)

Geburtsdatum: weiblich männlich

Telefonnummer



▽ Unterschrift Gesuchsteller/in (innerhalb dieses Feldes in schwarzer oder blauer Farbe) ▽

Datum: _____

Grund der Neuausstellung:

<input type="checkbox"/>	Namensänderung
<input type="checkbox"/>	Änderung der Nationalität / Heimatort (auf dem Ausweis wird nur ein Heimatort / Land visualisiert)
<input type="checkbox"/>	Anpassung Foto / Unterschrift
<input type="checkbox"/>	Anpassung der Leistungsbeschränkung der Kategorie A 25kW auf A 35kW im Führerausweis
<input type="checkbox"/>	Anpassung der Leistungsbeschränkung der Kategorie A 35kW auf A unbeschränkt im Führerausweis
<input type="checkbox"/>	Eintrag oder Aufhebung Brille / Kontaktschale Code 01
<input type="checkbox"/>	Aufhebung Automaten-Eintrag Code 78
<input type="checkbox"/>	Andere Gründe:

Bitte beilegen:

- Führerausweis im Original
- Passfoto (bitte beachten Sie die Qualitätsstandards auf der Rückseite)
- **Bei Namensänderung:** Kopie eines amtlichen Dokumentes (z. B. Familienbüchlein, Eheschein, Pass, Identitätskarte)
- Wichtig:** Dokument muss auf den geänderten Namen lauten
- **Bei Änderung der Nationalität / Heimatort:** Kopie eines amtlichen Dokumentes (z. B. Pass oder Identitätskarte)
- **Beim Eintrag oder Aufhebung der Brille / Kontaktschale:** Sehtest von einem Schweizer Optiker / Augenarzt

Das Gesuch kann nur bearbeitet werden, wenn der original Führerausweis beigelegt wird. Der Umtausch erfolgt ausschliesslich auf dem Postweg.