



# 110 BESTATTUNGSWESEN



## 110.01 ABMESSUNGEN BESTATTUNG

STANDARDS DER STADTGÄRTNEREI BASEL; HEFT 100 PLANUNGS-, PRÜF-, UND BEWILLIGUNGSVERFAHREN

### WEITERFÜHRENDE INFORMATIONEN:

Bestattungen in Basel:  
[www.stadtgaertneri.bs.ch](http://www.stadtgaertneri.bs.ch)

### IHRE ANSPRECHPARTNERIN:

Anja Bandi  
Tel: 061 605 21 00

Stadtgärtnerei Basel  
Bestattungswesen  
Hörnliallee  
4125 Riehen

## DER STAATSSARG UND DIE BASLER URNE – DAS GRUNDANGEBOT FÜR ALLE BASLERINNEN UND BASLER

Alle Einwohnerinnen und Einwohner des Kantons Basel-Stadt haben das Anrecht auf einen kostenlosen Sarg und eine Urne. Dafür wurden schöne, schlichte Modelle für einen Sarg und vier verschiedene Urnen entwickelt.

### DER BASLER STAATSSARG

Das Modell des Basler Staatssargs wurde zur Eröffnung des Friedhofs am Hörnli im Jahr 1932 entworfen. In den ersten Jahren wurde der Sarg aus Fichten- und Tannenholz noch schwarz gebeizt, seit den späten 1930er Jahren bleibt er unbehandelt.

Standardmasse:

Höhe ca. 47 cm, Länge ca. 200 cm, Breite ca. 64 cm – Sondergrößen sind bei Bedarf verfügbar.



Abb. 110.01a Der Basler Staatssarg



# 110 BESTATTUNGSWESEN



## 110.01 ABMESSUNGEN

STANDARDS DER STADTGÄRTNEREI BASEL; HEFT 100 PLANUNGS-, PRÜF-, UND BEWILLIGUNGSVERFAHREN

### BASLER URNEN

Auf dem Friedhof am Hörnli wird als Standard die Tonurne verwendet. Die Holzurne ist für das anonyme Gemeinschaftsgrab bestimmt. Des weitern gibt es Spezial-Urnen wie zum Beispiel für Nischengräber. Auch wird eine Kinderurne aus Ton angeboten.

#### Standard-Tonurne:

Durchmesser Deckel aussen 11.0 cm

Durchmesser Deckel innen 7.5 cm

Durchmesser oben 17.5 cm

Breite 22.0 cm

Länge 23.5 cm

Höhe 23.5 cm

Volumen ca. 5L



#### Holzurne für Gemeinschaftsgräber:

Durchmesser Deckel 20.5 cm

Durchmesser Boden 13.5 cm

Höhe 25.3 cm

Volumen ca. 5L



#### Kinderurne:

Durchmesser Deckel 12.0 cm

Durchmesser Boden 7.8 cm

Höhe 17.0 cm

Volumen ca. 1L



Abb. 110.01a-c Basler Urnen

### SARGMASSE AUSSERHALB BASLER STAATSSARG

Wird auf die Verwendung eines Basler Staatssarges verzichtet, sind folgende Rahmenbedingungen einzuhalten:

#### Maximale Grössen (lxbxh):

Kinder bis 2 Jahre: 1.00 x 0.40 x 0.30 m

Kinder 2 - 14 Jahre: 1.60 x 0.50 x 0.40 m

Personen über 14 Jahre: 2.00 x 0.70 x 0.55 m

Sockelleistenhöhe Erdbestattung: max. 2 cm

Sockelleistenhöhe Feuerbestattung: max.5 cm

Kremationen (Schnitt): 220 x 0.50 / 0.65 / 0.80 x 0.70 m

Maximales Gewicht (Sarg und Leichnam): 175 kg

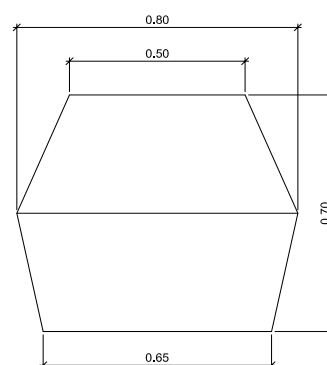


Abb. 110.01d Sargmasse ausserhalb Basler Staatssarg