



203 BÄUME



203.07 TIEFENBOHRUNG UND BEWÄSSERUNG

STANDARDS DER STADTGÄRTNEREI; HEFT 200 PROJEKTIERUNG UND BAU

WEITERFÜHRENDE INFORMATIONEN:

IHR ANSPRECHPARTNER:

Dominique Jeanneret
Tel: 061 267 67 25

Stadtgärtnerei Basel
Planung, Projektierung, Bau
Dufourstrasse 40/50
4001 Basel

TIEFENBOHRUNG UND BEWÄSSERUNG

QUERSCHITT

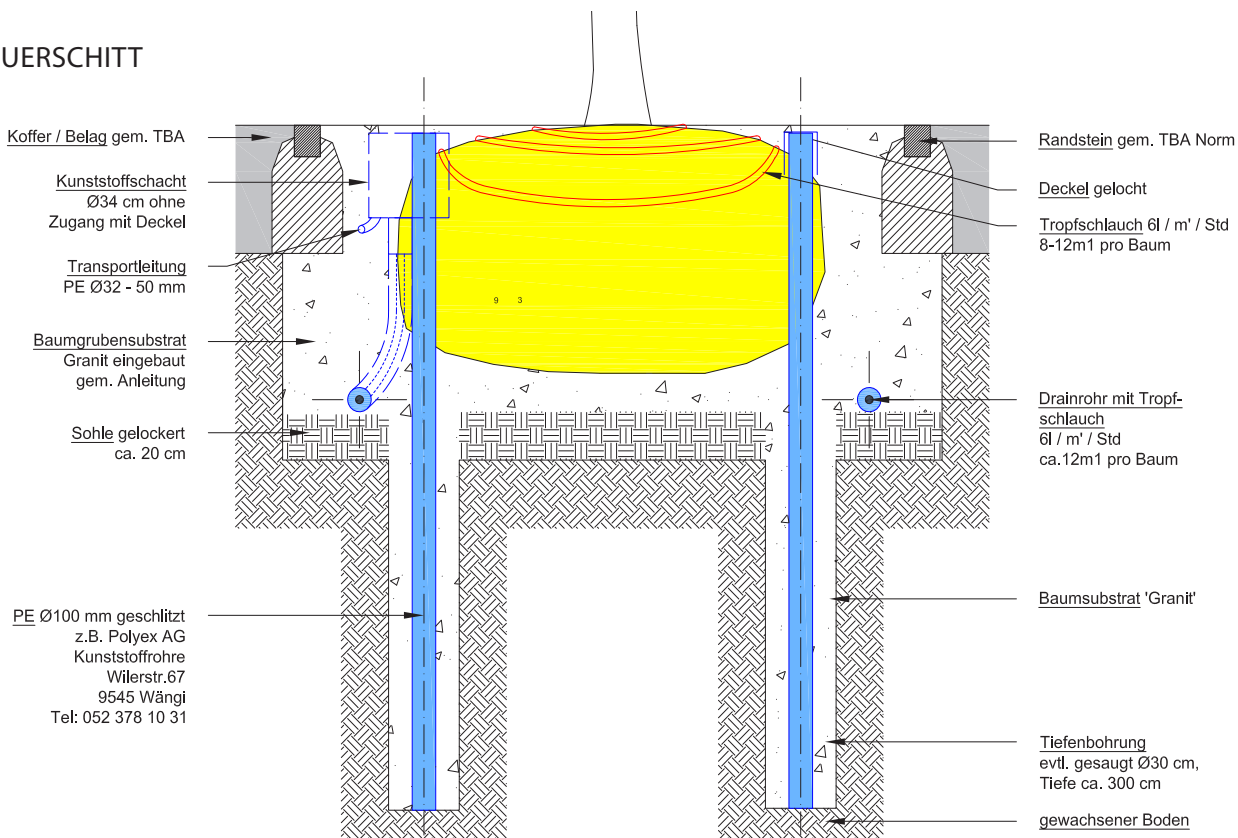


Abb. 203.07a Situation Tiefenbohrung

Steht einem Baum ausnahmsweise weniger als 12 m³ gut und ungestört durchwurzelbarer Boden zur Verfügung, kann mittels unterirdischen Wurzelräumen eine Kompensation ermöglicht werden. Zudem kann durch Tiefenbohrung das Einwurzeln in tiefere Bodenschichten ermöglicht werden, was vor allem bei Grossbaumpflanzungen eine Voraussetzung für eine optimale Baumentwicklung ist.



203 BÄUME



203.07 TIEFENBOHRUNG UND BEWÄSSERUNG

STANDARDS DER STADTGÄRTNEREI; HEFT 200 PROJEKTIERUNG UND BAU

Die Tiefenbohrung in Kombination mit einer Bewässerung findet vor allem im innerstädtischen Umfeld mit hohem Anteil an Oberflächenversiegelung Verwendung. Die zweistufige Bewässerung kann aber auch ohne Tiefenbohrung situativ eine Verbesserung der Wasserversorgung gewährleisten.

Die Bewässerung kann auch einstufig erfolgen. Hierzu wird die Transportleitung sowie je ein Abzweiger mit Tropfschlauchspiralen auf und vor allem um/neben dem Wurzelballen erstellt, an den Enden der Transportleitung werden Entleerungsschächte und in der nächsten Nähe zu einem Hydranten ein Füllschacht gebaut.

SITUATION TIEFENBOHRUNG UND BEWÄSSERUNG

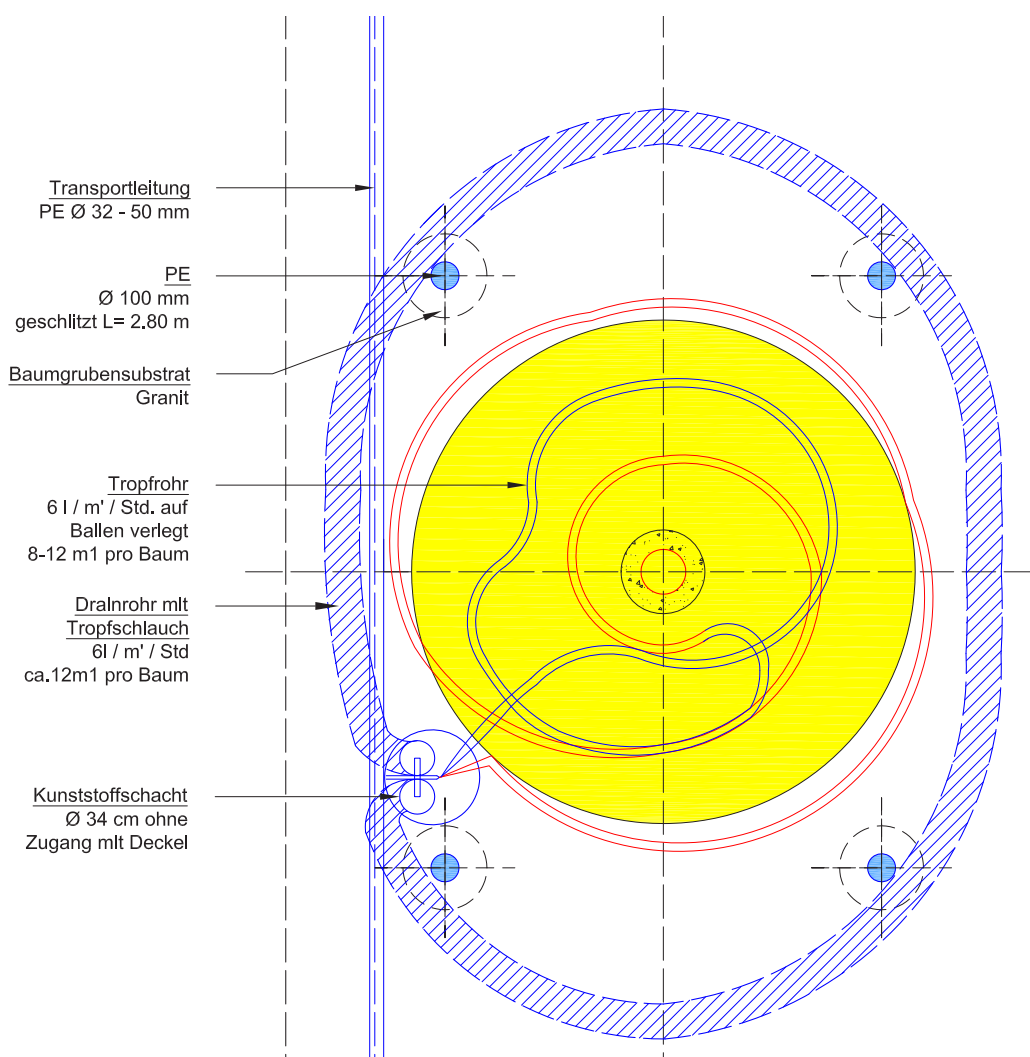


Abb. 203.07b Situation Tiefenbohrung und Bewässerung



203 BÄUME



203.07 TIEFENBOHRUNG UND BEWÄSSERUNG

STANDARDS DER STADTGÄRTNEREI; HEFT 200 PROJEKTIERUNG UND BAU

DETAIL VERTEILSCHACHT DER ZWEISTUFIGEN BEWÄSSERUNGSMETHODE

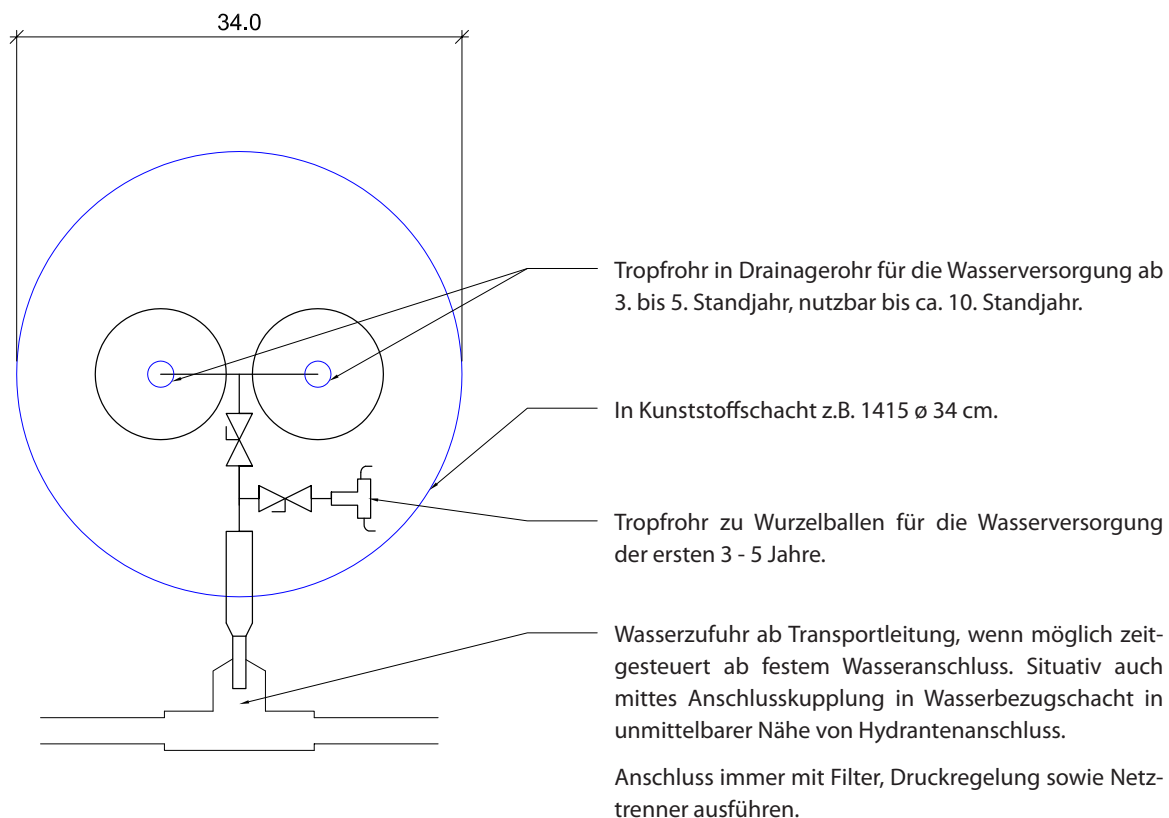


Abb. 203.07c: Schema Bewässerungsverteilschacht



Abb. 203.07d: Bewässerungsverteilschacht



203 BÄUME



203.07 TIEFENBOHRUNG UND BEWÄSSERUNG

STANDARDS DER STADTGÄRTNEREI; HEFT 200 PROJEKTIERUNG UND BAU

DETAILS ENTLEERUNGSSCHACHT

Ø 30 cm, Lage innerhalb der Baumrabatte

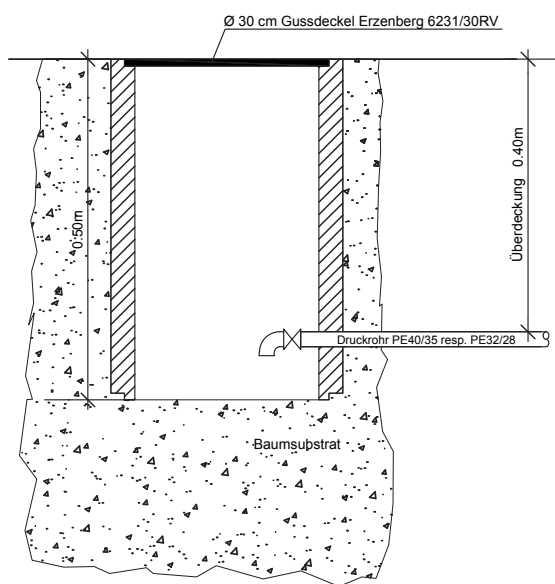


Abb. 203.07e Detail Entleerungsschacht innerhalb Baumrabatte

Ø 30 cm, Lage ausserhalb der Baumrabatte im Parkplatzbereich

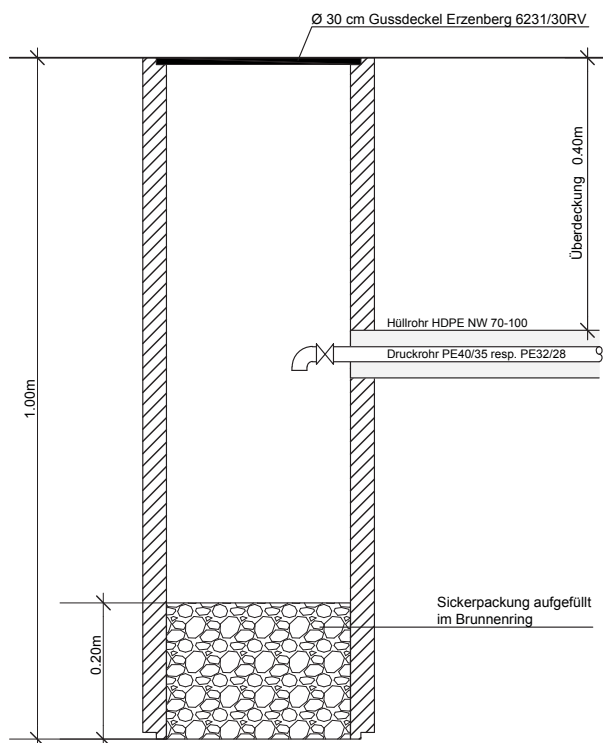


Abb. 203.07f Detail Entleerungsschacht ausserhalb Baumrabatte