



205 BELÄGE



205.04 GRANIT - MINERALBETON

STANDARDS DER STADTGÄRTNEREI; HEFT 200 PROJEKTIERUNG UND BAU

WEITERFÜHRENDE INFORMATIONEN:

Normen Tiefbauamt Basel-Stadt:

<https://www.tiefbauamt.bs.ch/baustellen-und-projekte/standards-vorlagen/normen-merkblaetter-wegleitungen>

Alfred Dörflinger GmbH:

<http://www.doerflinger-granit.de>

Kimo Schwarzwald Granit GmbH:

<http://www.schwarzwald-granit.de>

IHR ANSPRECHPARTNER:

Dominique Jeanneret

Tel: 061 267 67 25

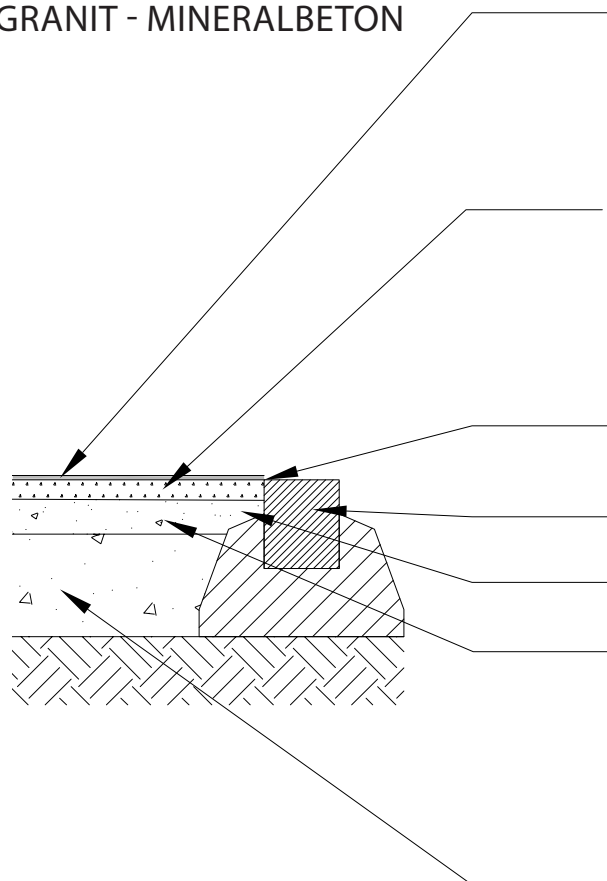
Stadtgärtnerei Basel

Planung, Projektierung, Bau

Dufourstrasse 40/50

4001 Basel

GRANIT - MINERALBETON



Abstreuerung

Splitt 1/3 mm, Granit grau
Schichtdicke: 5-10 mm
Walzen ohne Vibration
Ausmass: m²

Deckschicht

Wassergebundene Beläge abdecken
Granitbrechsand (Mineralbeton) 0-8 mm
Schichtdicke: 3 cm verdichtet
Walzen, Wässern und Nacharbeiten
Ausmass: m²

Oberfläche der Deckschicht darf nicht unter OK
Randabschluss sein (Wasserabfluss).

Randabschlüsse gem. TBA-Normen

Fundamentüberdeckung mind. 5 cm

Dynamische Schicht

Granitbrechsand (Mineralbeton) 0-30 mm
Schichtdicke: 8 cm, verdichtet
Planiegenauigkeit +/- 2 cm
Walzen (Vibrieren), Wässern und Nacharbeiten
Ausmass: m²

Fundationsschicht, Tragschicht

Einbaustärke gemäss projektierte Nutzung
Kiessand I mit Reinplanie

Abb. 205.04a Mineralbeton

Als Variante kann auf die Deckschicht verzichtet werden. Dies hat zur Folge, dass die dynamische Schicht mit Mergel 0 - 20 mm und einer verdichteten Schichtstärke von 10 cm erstellt wird.