



## 207 AUSSTATTUNG



### 207.05 ABFALLSAMMELBEHÄLTER UNTERFLUR

STANDARDS DER STADTGÄRTNEREI; HEFT 200 PROJEKTIERUNG UND BAU

#### WEITERFÜHRENDE INFORMATIONEN:

Weiteres Mobiliar im öffentlichen Raum

[www.planungsamt.bs.ch/planungsgrundlagen-konzepte](http://www.planungsamt.bs.ch/planungsgrundlagen-konzepte)

#### IHR ANSPRECHPARTNER:

Dominique Jeanneret  
Tel: 061 267 67 25

Stadtgärtnerei Basel  
Planung, Projektierung, Bau  
Dufourstrasse 40/50  
4001 Basel

### ABFALLSAMMELBEHÄLTER ASB-UNTERFLUR

Grundriss, Unterflurabfallbehälter 1'000 Liter

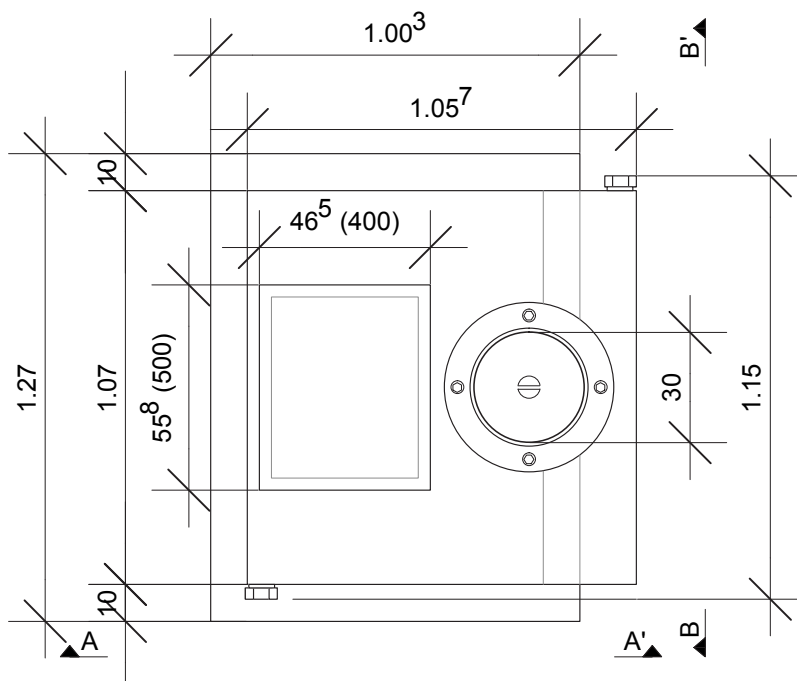


Abb. 207.05a Abfallsammelbehälter, Grundriss



# 207 AUSSTATTUNG



## 207.05 ABFALLSAMMELBEHÄLTER UNTERFLUR

STANDARDS DER STADTGÄRTNEREI; HEFT 200 PROJEKTIERUNG UND BAU

### Frontalansicht BB, Unterflurabfall in Belagsflächen

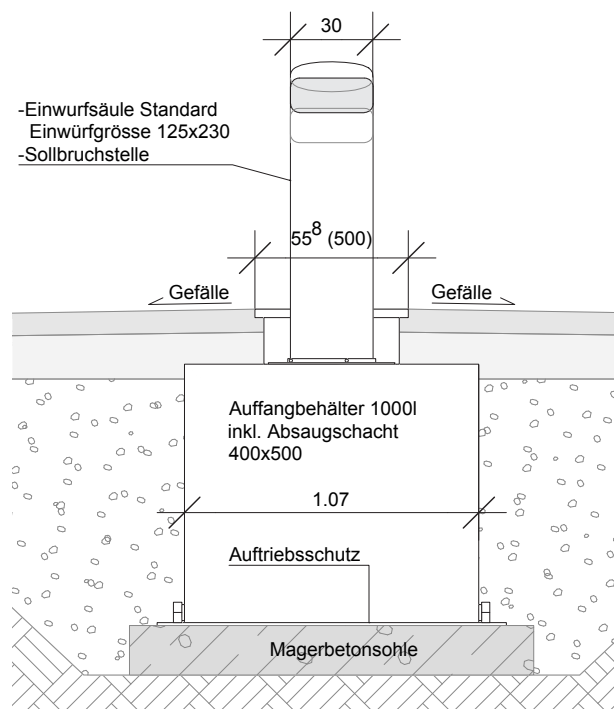


Abb. 207.05b Abfallsammelbehälter, Frontalansicht

### Seitenansicht AA, Unterflurabfall in Grünflächen

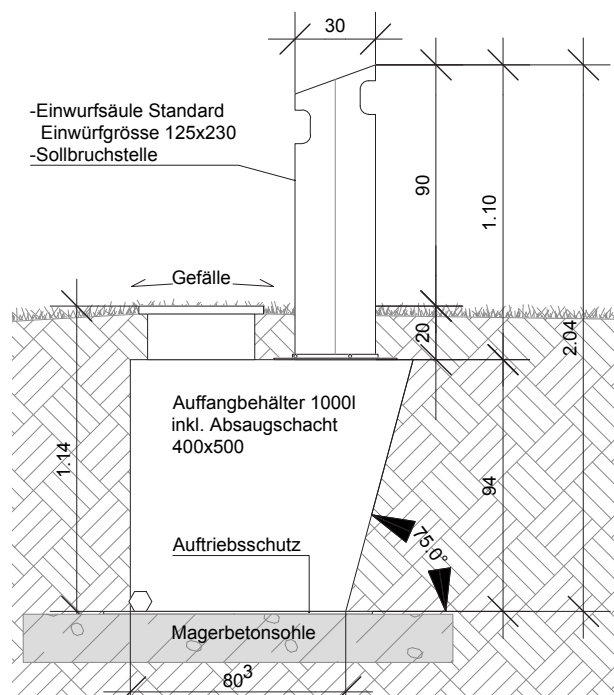


Abb. 207.05c Abfallsammelbehälter, Seitenansicht in Grünflächen



# 207 AUSSTATTUNG



## 207.05 ABFALLSAMMELBEHÄLTER UNTERFLUR

STANDARDS DER STADTGÄRTNEREI; HEFT 200 PROJEKTIERUNG UND BAU

Seitenansicht AA, Unterflurabfall in Belagsflächen

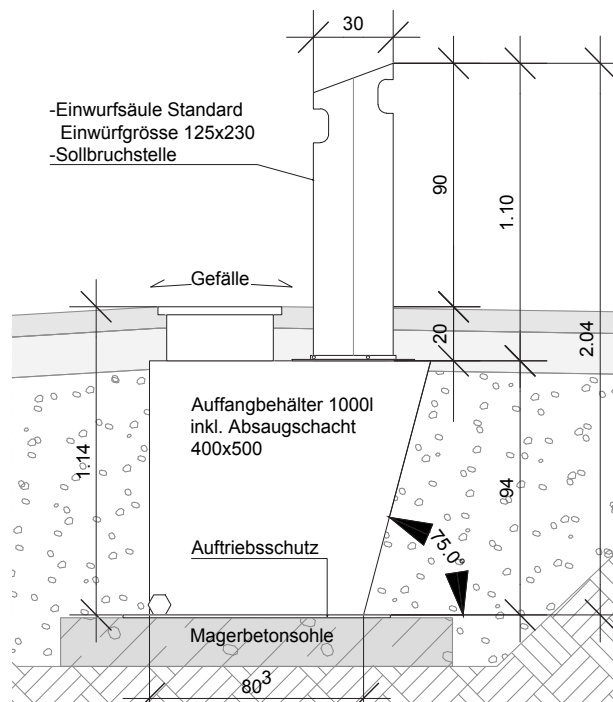


Abb. 207.05c Abfallsammelbehälter, Seitenansicht in Belagsflächen